

# Lüftung mit Wärmerückgewinnung – Ne<sup>xx</sup>t K

Kreuzstromwärmetauschereinheit

## Beschreibung und Funktionen

Der Ne<sup>xx</sup>t ist ein dezentrales Wärmerückgewinnungsgerät, welches die Vorteile von dezentraler und zentraler Lüftung vereint und gleichzeitig eines der leisesten Geräte, das in dieser Klasse derzeit existiert. Der Wärmeübergang erfolgt durch einen Kreuzstromwärmetauscher aus Aluminium. Hinter einer eleganten Verblendung ist eine Steuerung hinterlegt, die dafür sorgt, dass bei der Betätigung eine klare, aber feine Rückmeldung durch Hin-

terleuchtung erfolgt. Standardmäßig wird der Ne<sup>xx</sup>t über vier Feuchtigkeits- oder Temperatur-Sensoren gesteuert. Dabei werden sowohl die Innen- als auch die Außenbedingungen überwacht. Weitere Sensoren können zukünftig über eine Funkschnittstelle eingebunden werden. Durch den Einsatz von mindestens M5-Filtern bis hin zu optionaler F9-Filterung wird eine maximale Luftfilterung und damit eine besonders gute Hygiene erreicht.

## Einbau

Die Installation erfolgt im Bereich der Außenwand. Hierfür ist eine Unterputz- und für geringe Wandstärken auch eine Aufputzvariante verfügbar.

Bei der Durchführung nach außen wird ein 160er-Rundkanal verwendet. Das Einbaugehäuse mit einer Tiefe von 170 mm wird in die Außenwand eingebaut. Für die übrige Distanz nach außen ist eine Kernbohrung notwendig, in die der Rundkanal eingesetzt und mit Adaptern

gefüllt wird. Mitgeliefert werden ein passives Übergangsstück und zwei weitere Adapter. So wird eine Einbautiefe von 475 mm erreicht. Sollte dies nicht ausreichen, können weitere Adapter angeschossen werden. Für die Aufputzinstallation ist eine zusätzliche Verblendung (Aufputzset) für das Einbaugehäuse notwendig. Erst dann kann der Ne<sup>xx</sup>t auch auf die Außenwand installiert werden.

## Zubehör

Rundkanäle	500 mm 9/R160 700 mm 9/R160-700
Ersatzfilter (2Stk.), Filterklasse M5	9/FNXT-5
Ersatzfilter (2Stk.), Filterklasse F7	9/FNXT-7
Ersatzfilter (2Stk.), Filterklasse F9	9/FNXT-9
Außenhauben	
Weiß	1/HWE-2
Anthrazit	1/HAZ-2
Kunststoff Weiß	1/EGA
Adapter (Ø x L) 152 x 100 mm	2/AD 160
Elektrischer Klappenverschluss	9/KVEN-2
Funkmodul, ec-Transceiver	5/FM
Wandeinbaugehäuse	9/MRD
Montagekleber	

## Technische Daten

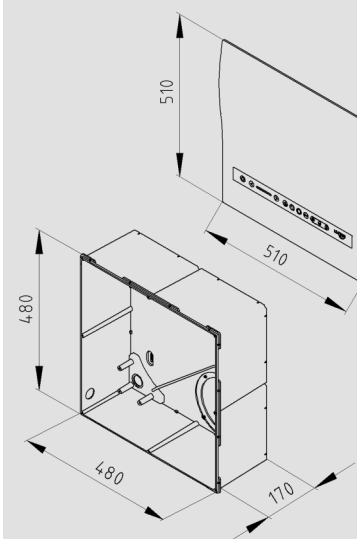
Volumenstrom	15 – 110 m <sup>3</sup> /h <i>Stufenlos einstellbar</i>
Spannung	230 V / 50 Hz <i>115 V / 60 Hz auf Anfrage</i>
Leistungsaufnahme**	22 Watt
Wärmebereitstellungsgrad* <sup>***</sup>	62 %
Max. Wärmebereitstellungsgrad	80 %
<i>bei 15 m<sup>3</sup>/h und Prüfbedingungen nach EN13141-8</i>	
Schalleistungspegel **	40 dB(A)
Mindesteinbaulänge	Aufputz 110 mm Unterputz 280 mm
Maße des Geräts B x H x T	480 x 480 x 170 mm
Maße der Innenblende B x H x T	510 x 510 x 66 mm
Maße der Außenhaube B x H x T	235 x 205 x 72 mm

\* nach EN 13141-8

\*\* bei 70 % des max. Volumenstroms, nach ErP-Richtlinie EU-Verordnung 1254, gemessen mit M5-Filtern



Ne<sup>xx</sup>t K



Der Ne<sup>xx</sup>t von LUNOS erreicht nach der Ecodesign-Richtlinie Energieeffizienzklasse A



E289 07.18 DE

## Home ventilation with heat recovery – Ne<sup>xt</sup> K

Crossflow heat exchanger

### Description and functions

The Ne<sup>xt</sup> is a heat recovery unit, which combines the advantages of centralized and decentralized ventilation and, at the same time, one of the quietest units that currently exist in this class. From now on, several rooms can be operated with only one unit. The Ne<sup>xt</sup> achieves a heat recovery rate of up to 90%. The heat transfer is effected by a crossflow heat exchanger.

Placed behind an elegant screen, the control - when operated - provides a clear but subtle feedback by backlighting. By default, the Ne<sup>xt</sup> is controlled via four humidity or temperature sensors. The Ne<sup>xt</sup> can be installed both under and on plaster. The installation housing of the surface mounted version includes a stylish design frame making an attractive visual impact.

### Installation

The Ne<sup>xt</sup> can be installed both under and on plaster. There are housings for surface or flush mounting available. A 160mm wall tube is used for the duct to the outside.

The cutout installation housing has to build-in with a depth of 170mm into the outer wall. For the rest of the distance to the outside is a drill hole needed where the pipe will be inserted and filled with adapters.

The Ne<sup>xt</sup> will be delivered with one passive transition section and two adapters. So an installation depth of 475 mm will be achieved with the included accessoires. If the total depth of 475 mm is not sufficient there can be used further adapters.

For the surface-mounting is a design frame necessary. Only then the Ne<sup>xt</sup> can be used onto the outer wall.

### Accessoires

Pipe	500 mm 9/R160 700 mm 9/R160-700
Filter (2 pcs.), Filter class M5	9/FNXT-5
Filter (2 pcs.), Filter class F7	9/FNXT-7
Filter (2 pcs.), Filter class F9	9/FNXT-9
Outer hood	
White	1/HWE-2
Anthracite	1/HAZ-2
Plastic white	1/EGA
Adapter (Ø x L) 152 x 100 mm	2/AD 160
Electrical flap closure	9/KVEN-2
Radio module, ec-Transceiver	5/FM
Wall installation housing	9/MRD
Assembly adhesive	

### Technical data

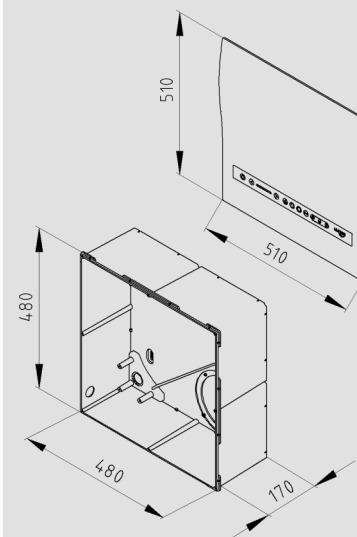
Volume flow	15 – 110 m <sup>3</sup> /h <i>Infinitely variable</i>
Voltage	230 V / 50 Hz <i>115 V / 60 Hz on demand</i>
Power consumption**	22 Watt
Heat recovery rate*,**	62 %
Max. Heat recovery rate	80 %
<i>at 15 m<sup>3</sup>/h und test conditions according to EN13141-8</i>	
Sound power level**	40 dB(A)
Minimum wall thickness	Flush-mounted 110 mm Surface-mounted 280 mm
Dimensions of the device W x H x D	480 x 480 x 170 mm
Dimensions of the inner screen W x H x D	510 x 510 x 66 mm
Dimensions of the outer hood W x H x D	205 x 235 x 72 mm

\* according to EN 13141-8

\*\* at 70 % of the max. volume flow, according to the ErP-EU-directive 1254, measured of M5-Filter



Ne<sup>xt</sup> K



Ne<sup>xt</sup> by LUNOS ensures energy efficient class A according to the Ecodesign Directive



E289 07.18 EN

# Lüftung mit Wärmerückgewinnung – Ne<sup>xx</sup>t G

Gegenstromwärmetauschereinheit

## Beschreibung und Funktionen

Der Ne<sup>xx</sup>t ist ein dezentrales Wärmerückgewinnungsgerät, welches die Vorteile von dezentraler und zentraler Lüftung vereint und gleichzeitig eines der leisesten Geräte, das in dieser Klasse derzeit existiert. Der Wärmeübergang erfolgt durch einen Kreuzstromwärmetauscher aus Aluminium. Hinter einer eleganten Verblendung ist eine Steuerung hinterlegt, die dafür sorgt, dass bei der Betätigung eine klare, aber feine Rückmeldung durch Hinterleuchtung erfolgt. Standard-

mäßig wird der Ne<sup>xx</sup>t über vier Feuchtigkeits- oder Temperatur-Sensoren gesteuert. Dabei werden sowohl die Innen- als auch die Außenkonditionen überwacht. Weitere Sensoren können zukünftig über eine Funkschnittstelle eingebunden werden.

Durch den Einsatz von mindestens M5-Filtern bis hin zu optionaler F9-Filterung wird eine maximale Luftfilterung und damit eine besonders gute Hygiene erreicht.

## Einbau

Die Installation erfolgt im Bereich der Außenwand. Hierfür ist eine Unterputz- und für geringe Wandstärken auch eine Aufputzvariante verfügbar.

Bei der Durchführung nach außen wird ein 160er-Rundkanal verwendet. Das Einbaugehäuse mit einer Tiefe von 170 mm wird in die Außenwand eingebaut. Für die übrige Distanz nach außen ist eine Kernbohrung notwendig, in die der Rundkanal eingesetzt und mit Adaptern

gefüllt wird. Mitgeliefert werden ein passives Übergangsstück und zwei weitere Adapter. So wird eine Einbautiefe von 475 mm erreicht. Sollte dies nicht ausreichen, können weitere Adapter angeschossen werden. Für die Aufputzinstallation ist eine zusätzliche Verblendung (Aufputzset) für das Einbaugehäuse notwendig. Erst dann kann der Ne<sup>xx</sup>t auch auf die Außenwand installiert werden.

## Zubehör

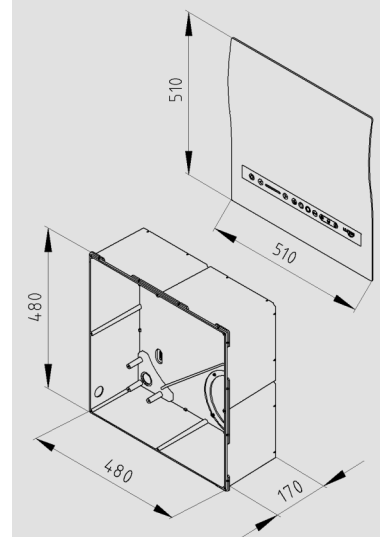
Rundkanäle	500 mm 9/R160 700 mm 9/R160-700
Ersatzfilter (2Stk.), Filterklasse M5	9/FNXT-5
Ersatzfilter (2Stk.), Filterklasse F7	9/FNXT-7
Ersatzfilter (2Stk.), Filterklasse F9	9/FNXT-9
Außenhauben	
Weiß	1/HWE-2
Anthrazit	1/HAZ-2
Kunststoff Weiß	1/EGA
Adapter (Ø x L) 152 x 100 mm	2/AD 160
Elektrischer Klappenverschluss	9/KVEN-2
Funkmodul, ec-Transceiver	5/FM
Wandeinbaugehäuse	9/MRD
Montagekleber	

## Technische Daten

Volumenstrom	15 – 90 m <sup>3</sup> /h <i>Stufenlos einstellbar</i>
Spannung	230 V / 50 Hz <i>115 V / 60 Hz auf Anfrage</i>
Leistungsaufnahme**	20 Watt
Wärmebereitstellungsgrad* **	84 %
Max. Wärmebereitstellungsgrad	90 % <i>bei 15 m<sup>3</sup>/h und Prüfbedingungen nach EN13141-8</i>
Schalleistungspegel**	39 dB(A)
Mindesteinbaulänge	Aufputz 110 mm Unterputz 280 mm
Maße des Geräts B x H x T	480 x 480 x 170 mm
Maße der Innenblende B x H x T	510 x 510 x 66 mm
Maße der Außenhaube B x H x T	205 x 235 x 72 mm

\* nach EN 13141-8

\*\* bei 70 % des max. Volumenstroms, nach ErP-Richtlinie EU-Verordnung 1254, gemessen mit M5-Filtern



Der Ne<sup>xx</sup>t von LUNOS erreicht nach der Ecodesign-Richtlinie Energieeffizienzklasse A



E289 07.18 DE

## Home ventilation with heat recovery – Ne<sup>xt</sup> G

Counterflow heat exchanger

### Description and functions

The Ne<sup>xt</sup> is a heat recovery unit, which combines the advantages of centralized and decentralized ventilation and, at the same time, one of the quietest units that currently exist in this class. From now on, several rooms can be operated with only one unit. The Ne<sup>xt</sup> achieves a heat recovery rate of up to 90%. The heat transfer is effected by a counterflow heat exchanger. Placed behind an elegant screen,

the control - when operated - provides a clear but subtle feedback by backlighting. By default, the Ne<sup>xt</sup> is controlled via four humidity or temperature sensors. The Ne<sup>xt</sup> can be installed both under and on plaster. The installation housing of the surface mounted version includes a stylish design frame making an attractive visual impact.

### Installation

The Ne<sup>xt</sup> can be installed both under and on plaster. There are housings for surface or flush mounting available. A 160mm wall tube is used for the duct to the outside.

The cutout installation housing has to build-in with a depth of 170mm into the outer wall. For the rest of the distance to the outside is a drill hole needed where the pipe will be inserted and filled with adapters.

The Ne<sup>xt</sup> will be delivered with one passive transition section and two adapters. So an installation depth of 475 mm will be achieved with the included accessories. If the total depth of 475 mm is not sufficient there can be used further adapters.

For the surface-mounting is a design frame necessary. Only then the Ne<sup>xt</sup> can be used onto the outer wall.

### Accessoires

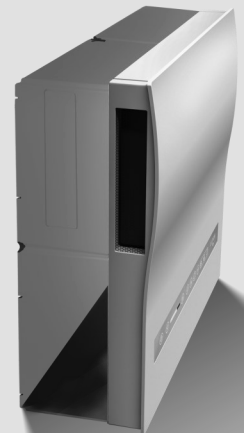
Pipe	500 mm 9/R160 700 mm 9/R160-700
Filter (2 pcs.), Filter class M5	9/FNXT-5
Filter (2 pcs.), Filter class F7	9/FNXT-7
Filter (2 pcs.), Filter class F9	9/FNXT-9
Outer hood	
White	1/HWE-2
Anthracite	1/HAZ-2
Plastic white	1/EGA
Adapter (Ø x L) 152 x 100 mm	2/AD 160
Electrical flap closure	9/KVEN-2
Radio module, ec-Transceiver	5/FM
Wall installation housing	9/MRD
Assembly adhesive	

### Technical data

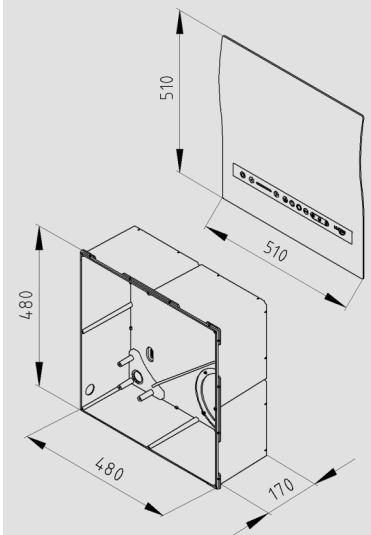
Volume flow	15 – 90 m <sup>3</sup> /h <i>Infinitely variable</i>
Voltage	230 V / 50 Hz <i>115 V / 60 Hz on demand</i>
Power consumption**	20 Watt
Heat recovery rate*,**	84 %
Max. Heat recovery rate	90 % <i>at 15 m<sup>3</sup>/h und test conditions according to EN13141-8</i>
Sound power level**	39 dB(A)
Minimum wall thickness	Flush-mounted 110 mm Surface-mounted 280 mm
Dimensions of the device W x H x D	480 x 480 x 170 mm
Dimensions of the inner screen W x H x D	510 x 510 x 66 mm
Dimensions of the outer hood W x H x D	205 x 235 x 72 mm

\* according to EN 13141-8

\*\* at 70 % of the max. volume flow, according to the ErP-EU-directive 1254, measured of M5-Filter



Ne<sup>xt</sup> G



Ne<sup>xt</sup> by LUNOS ensures energy efficient class A according to the Ecodesign Directive



E289 07.18 EN

# Lüftung mit Wärmerückgewinnung – Ne<sup>xx</sup>t

Artikeldaten

## Einschub NXT-G

Einschub Ne<sup>xx</sup>t inkl. Kreuzgegenstromwärmetauscher mit Feuchte- und Temperatursensoren, EPP- Einbaugehäuse, Wärmedämmung, zwei M5- Filter und zwei radiale ec- Motoren

Fabrikat LUNOS  
Typ NXT-G  
Bestellnummer 040 100

## Einschub NXT-K

Einschub Ne<sup>xx</sup>t inkl. Kreuzstromwärmetauscher mit Feuchte- und Temperatursensoren, EPP- Einbaugehäuse, Wärmedämmung, zwei M5- Filter und zwei radiale ec- Motoren

Fabrikat LUNOS  
Typ NXT-K  
Bestellnummer 040 101

## Gehäuse 3/NXT

Ne<sup>xx</sup>t Einbaugehäuse für den Auf- oder Unterputz- Einbau inkl. zwei Adapter und ein passives Übergangsstück

Fabrikat LUNOS  
Typ 3/NXT  
Bestellnummer 040 102

## Gehäuse 3/NXT-AP

Ne<sup>xx</sup>t Designabdeckung, **notwendig zur Verwendung des Einbaugehäuses 3/NXT als Aufputzvariante**

Fabrikat LUNOS  
Typ 3/NXT-AP  
Bestellnummer 040 103

## 9/FNXT-5 2er- Pack

Ersatzfilterpaket für Ne<sup>xx</sup>t, Filterklasse M5

Fabrikat LUNOS  
Typ 9/FNXT-5 2er-P  
Bestellnummer 040 109

## 9/FNXT- 7 2er- Pack

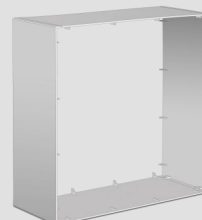
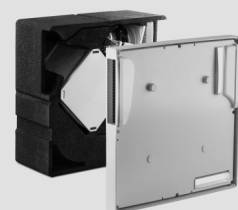
Ersatzfilterpaket für Ne<sup>xx</sup>t, Filterklasse F7

Fabrikat LUNOS  
Typ 9/FNXT-7 2er-P  
Bestellnummer 040 110

## 9/FNXT- 9 2er- Pack

Ersatzfilterpaket für Ne<sup>xx</sup>t , Filterklasse F9

Fabrikat LUNOS  
Typ 9/FNXT-9 2er-P  
Bestellnummer 040 111



Der Ne<sup>xx</sup>t von LUNOS erreicht nach der Ecodesign-Richtlinie Energieeffizienzklasse A



E289 07.18 DE

## Home ventilation with heat recovery – Ne<sup>xt</sup>

Article data

### Built– in device NXT-G

Built– in device Ne<sup>xt</sup>, Counterflow heat exchanger with humidity– and temperature sensors, EPP– Cutout installation housing, heat insulation, two M5– Filter and two radial ec– motors

Brand LUNOS  
Type NXT-G  
Order number 040 100

### Built– in device NXT-K

Built– in device Ne<sup>xt</sup>, Crossflow heat exchanger with humidity– and temperature sensors, EPP– Cutout installation housing, heat insulation, two M5– Filter and two radial ec– motors

Brand LUNOS  
Type NXT-K  
Order number 040 101

### Housing 3/NXT

Ne<sup>xt</sup> Cutout installation housing for surface– or flush– mounting, incl. two adapters and one passive transition section

Brand LUNOS  
Type 3/NXT  
Order number 040 102

### Housing 3/NXT-AP

Ne<sup>xt</sup> design frame, **necessary for using the cutout installation housing 3/NXT for surface mounting**

Brand LUNOS  
Type 3/NXT-AP  
Order number 040 103

### 9/FNXT-5, 2 pieces

Filter replacement package for the Ne<sup>xt</sup>, Filter class M5

Brand LUNOS  
Type 9/FNXT-5 2er–P  
Order number 040 109

### 9/FNXT– 7, 2 pieces

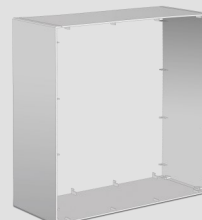
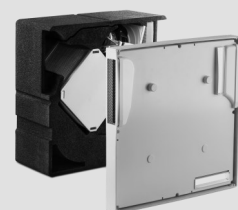
Filter replacement package for the Ne<sup>xt</sup>, Filter class F7

Brand LUNOS  
Type 9/FNXT-7 2er–P  
Order number 040 110

### 9/FNXT– 9, 2 pieces

Filter replacement package for the Ne<sup>xt</sup>, Filter class F9

Brand LUNOS  
Type 9/FNXT-9 2er–P  
Order number 040 111



Ne<sup>xt</sup> by LUNOS ensures energy efficient class A according to the Ecodesign Directive



E289 07.18 EN