



**Montageanleitung für den externen Feuchte-  
Temperatur-Funksensor  
mit solarer Stromversorgung  
Typ SFT-EO Bestell-Nr.: 040 090**  
-Bitte an den Nutzer weiterleiten-

#### Funktion

Der Betrieb des externen Feuchte-Temperatur-Funksensors Typ SFT-EO erfolgt zusammen mit dem Funkmodul UNI-EO bzw. FM-EO oder einem anderen geeigneten Empfangsgerät mit EnOcean Funktechnologie.

Das Funkmodul UNI-EO wird mit der Universalsteuerung 5/UNI-FT eingesetzt, das Funkmodul FM-EO in Einrohrlüftern der Typenreihe Silvento ec und in dezentralen Lüftungsgeräten der Typenreihe Ne<sup>xt</sup>.

Eine externe Spannungsversorgung des Funksensors ist nicht notwendig, er verfügt über eine eigene solare Stromversorgung, er sollte also an einem gut beleuchteten Ort positioniert werden.

Der Funksensor dient der Erfassung von rel. Luftfeuchte und Temperatur an für diese Messgrößen relevanten Positionen von Wohnräumen oder im Außenbereich und damit zur bedarfsgerechten Steuerung Ihrer Lüftungsgeräte.

Zusätzliche Installationen und elektrische Bauelemente im und am Funksensor sind nicht zulässig!

#### Technische Daten

Firmware-Versionen der LUNOS-Lüftungsgeräte:	Frequenz:	868,3MHz
Silvento ec: ab V3.0EO	Temperaturmessbereich:	0 bis +40°C
5/UNI-FT: ab V4.10EO	Feuchtemessbereich:	0 bis 100% r. F.
Ne <sup>xt</sup> : ab 0.97a	Einsatztemperatur:	-20 bis +60°C

#### Reichweite

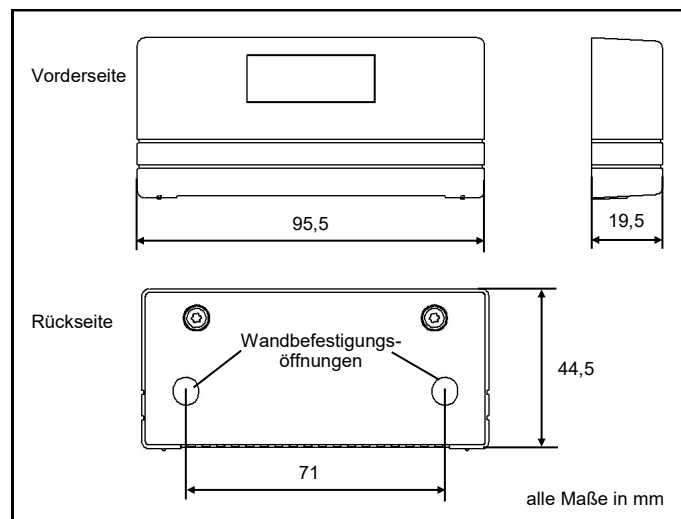
Die Reichweite in unverstellten Korridoren beträgt bis zu 30 m, in unverstellten Hallen bis zu 100 m.

Beim Durchgang durch Ziegel- oder Holzwände beträgt die Reichweite maximal 30 m, es können maximal 5 Wände dieser Art durchdrungen werden.

Decken und Stahlbetonwände reduzieren die Reichweite auf 10 m, hier kann nur ein Element dieser Art durchdrungen werden.

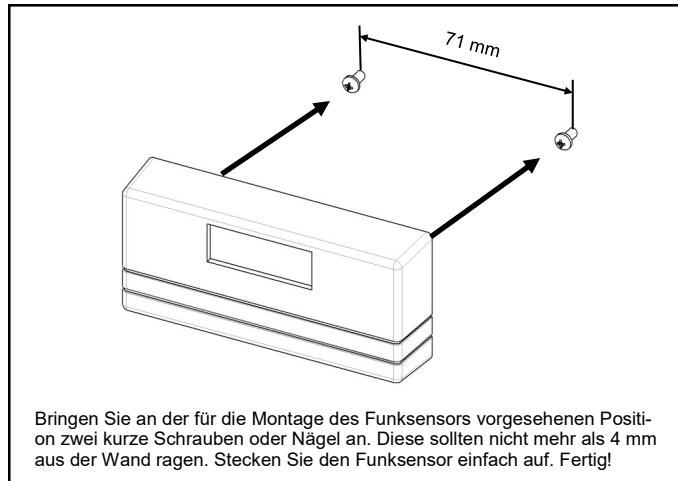
Feuerschutzwände und andere metallene Bauteile werden nicht durchdrungen.

#### Abmessungen

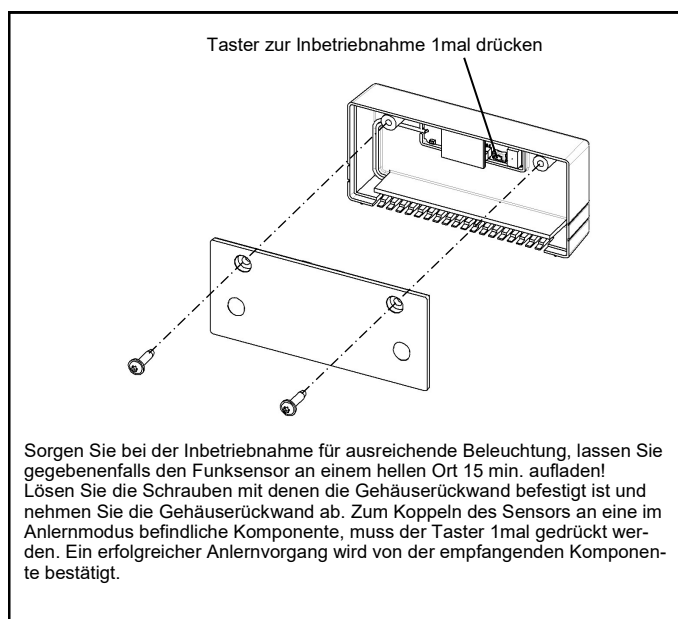


Bitte wenden!

## Montage



## Inbetriebnahme



## Entsorgen



Entsorgen Sie die Verpackung sortenrein. Wenn Sie sich vom Gerät trennen möchten, entsorgen Sie es zu den aktuellen Bestimmungen. Auskunft erteilt die kommunale Stelle.



LUNOS Lüftungstechnik GmbH  
für Raumlüftungssysteme  
Wilhelmstr. 31  
13593 Berlin

Tel.: 0 30 / 36 20 01 - 0  
Fax: 0 30 / 36 20 01 - 89  
E-Mail: [info@lunos.de](mailto:info@lunos.de)  
Internet: <http://www.lunos.de>

E291 01.18