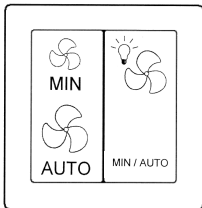
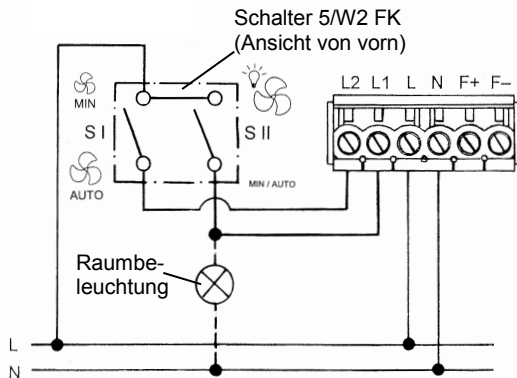


**Achtung!** Bei Lüftungsgeräten mit Feuchteregelung wird der abgeführte Luftvolumenstrom durch die im Raum vorhandene Luftfeuchtigkeit und Temperatur optimal geregelt.



**Schalter**  
LUNOS Typ 5/W2 FK  
Bestell-Nr. 039 840



Der Lüfter hat eine selbsttätige Sommer/Winterumschaltung. Die Leuchtanzeige leuchtet grün bei aktiver Feuchteregelung und rot bei verschmutztem Filter. Der Lüfter läuft von Mai bis September im Sommerbetrieb und von Oktober bis April im Winterbetrieb. Über eine integrierte netzspannungsunabhängige Uhr „weiß“ der Lüfter in welchem Monat er sich befindet. Während der kalten Jahreszeit und der Übergangszeit wird eine Überfeuchtung der Wohnung verhindert und somit Bauschäden und Schimmel vermieden. Das System regelt sich selbsttätig und sorgt durch ständige Anpassung des Abluftvolumenstroms an die Raumluftfeuchte und Raumtemperatur für ein Optimum an Behaglichkeit im zu entlüftenden Raum. Es wird nur soviel wie nötig, aber so wenig wie möglich gelüftet und somit Energie gespart. Der Lüfter schaltet nie vollständig ab um einen Mindestluftwechsel sicherzustellen. Während der Sommermonate macht die erhöhte Außenluftfeuchte eine verstärkte Lüftung nicht sinnvoll. Die selbsttätige Sommer/Winterumschaltung ist einem Betrieb mit der Schalterwippe S I des Schalters 5/W2 FK übergeordnet.

- N + L = feuchtegeregelt
- N + L + L2 = Absenkbetrieb
- N + L + L1 = Bedarfslüftung
- N + L + L1 + L2 = Bedarfslüftung

**Funktionsbeschreibung Schalterwippe S I:**



MIN

**ABSENKBETRIEB:** Volumenstrom 30 m<sup>3</sup>/h, unabhängig von der Raumluftfeuchte und Raumtemperatur, Funktion nur in den „Wintermonaten“ Oktober bis April.



AUTO

**FEUCHTEREGELUNG:** Volumenstrom 30/40/50/60 m<sup>3</sup>/h, Feuchteregelung aktiv, Funktion nur in den „Wintermonaten“ Oktober bis April.

**Funktionsbeschreibung Schalterwippe S II:**



**Bedarfslüftung EIN:** Volumenstrom 60 m<sup>3</sup>/h, mögliche Kopplung mit der Licht. Die Lüftung mit 60 m<sup>3</sup>/h ist durch eine Vorrangschaltung den Betriebsarten „Absenkbetrieb“ und „Feuchteregelung“ sowie der selbsttätigen Sommer/Winterumschaltung übergeordnet.

MIN / AUTO

**Bedarfslüftung AUS:** Lüfter läuft im selbsttätigen Sommer/Winterbetrieb bzw. entspr. Stellung der Schalterwippe S I.

**Fernsteuerung:** Der Lüfbertyp ... FK ist über die Anschlüsse F+ und F- mit 0 bis 12 V fernsteuerbar.  
0 \* 2 V: Lüfterbetrieb entsprechend Netzanschluss bzw. Schalterstellung bei vorhandenem Schalter 5/W2FK;  
\$ 2 \* 4 V: Lüfter AUS; \$ 4 \* 6 V: 30 m<sup>3</sup>/h; \$ 6 \* 8 V: 40 m<sup>3</sup>/h; \$ 8 \* 10 V: 50 m<sup>3</sup>/h; \$ 10 \* 12 V: 60 m<sup>3</sup>/h

**Temperaturabschaltung:** Der Lüfter schaltet ab, wenn die Raumtemperatur mehr als 1 Stunde unter 15°C sinkt und hilft somit ein Einfrieren der Heizung zu verhindern. Werden 17°C überschritten, schaltet er wieder ein.

**Hinweis:** Für die Anwendung von Serienschaltern beliebiger Installations-Schalteranbieter wird von LUNOS ein Klebeetiketten-Set zur Kennzeichnung der Schalterstellung mitgeliefert.