

## Zu dieser Anleitung

Diese Anleitung beschreibt alle notwendigen Schritte für die Montage des Unterputzgehäuses Typ 3/UP-AS... insofern diese sich von der Montage der Kunststoffgehäuses ohne Styroporummantelung unterscheiden.

Das Gehäuse 3/UP-AS... unterscheidet sich durch Styroporummantelung und beigelegtes, bereits durch die Netzkabelöffnung geführtes Netzkabel.

Sicherheitshinweise, technische Daten, Anschlussbilder, Montage des Ventilatoreinsatzes usw. sind mit den in der Einbauanleitung E 96 „Silvento Unterputz-Variante 1 und 2 Raum“ enthaltenen Ausführungen identisch und sind zu beachten.

## Versandeinheiten

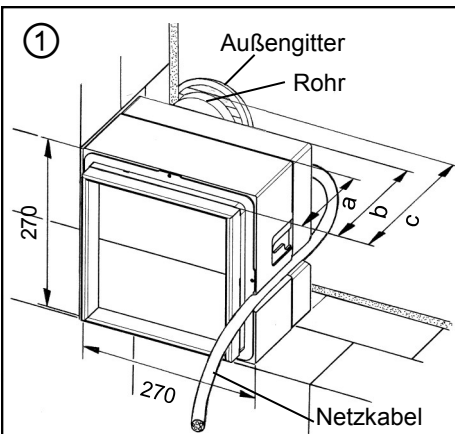
Überprüfen Sie die Lieferung auf Vollständigkeit und einwandfreien Zustand!

Typ:	bestehend aus:
3/UP-AS:	- Kunststoffgehäuse mit axialer Ausblasöffnung und Styroporummantelung (123 mm tief) inklusive Ausblasstutzen mit Rückschlagklappe, Schalldämmung, Putzschutzdeckel, Netzanschlussklemme
	- Netzkabel 100 cm lang
3/UP-ASV:	- wie 3/UP-AS (aber Styroporummantelung 175 mm tief) +Klebstoffflasche
3/UP-AS 17,5:	- wie 3/UP-ASV + Wanddurchführung 9/J30

## Montage

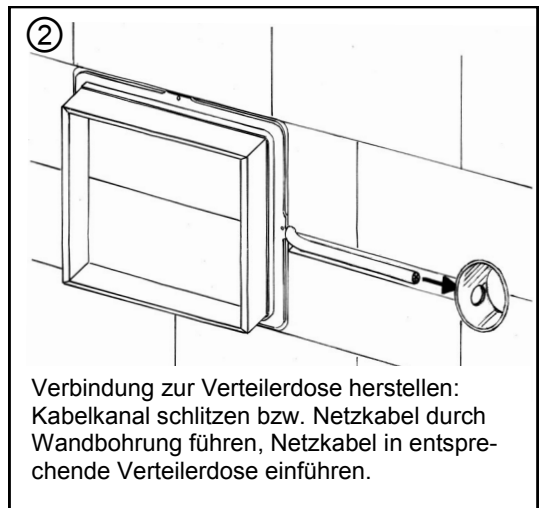


Vorsicht! Jede Montagearbeit am Lüftungsgerät darf nur bei abgetrennter Netzspannung erfolgen! Das Lüftungsgerät ist schutzisoliert nach Schutzklasse II, der Schutzleiteranschluss entfällt!

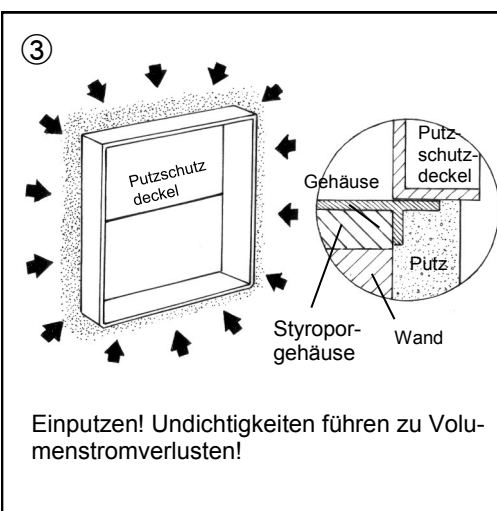


Maß „a“: 123 ( bei 3/UP-AS); Maß „b“: 175 ( bei 3/UP-ASV); Maß „c“: min. 180 bei 3/UP-AS

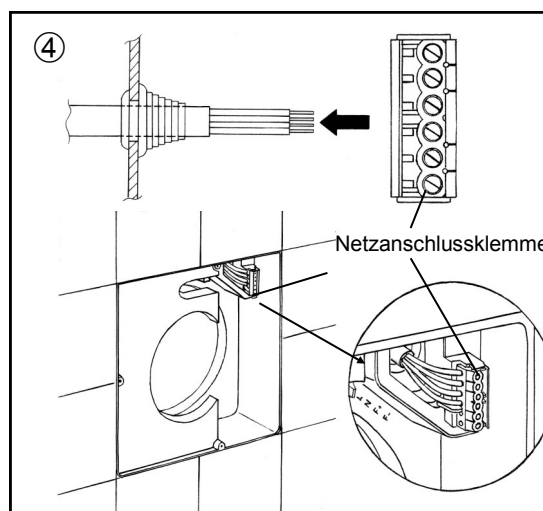
Rohr auf Ausblasstutzen aufsetzen und Verbindung mit Kleband abdichten, ggf. Rohr am Styroporgehäuse ankleben.  
Achtung: Bei der Wahl der Rohrlänge auch Dicke der Dämmung und Außenfassade berücksichtigen! Unterputzgehäuse zusammen mit dem aufgehenden Mauerwerk einsetzen! Netzkabel nach vorn herausstehen lassen!  
Außengitter: Typ 1/WE 115; alternativ: 1/J, weitere Gitter auf Anfrage. Rohr: Wanddurchführung Typ Junior DA 98 mm (evtl. Rohr kürzen)



Verbindung zur Verteilerdose herstellen: Kabelkanal schlitzen bzw. Netzkabel durch Wandbohrung führen, Netzkabel in entsprechende Verteilerdose einführen.



Einputzen! Undichtigkeiten führen zu Volumenstromverlusten!



Netzanschluss: Putzschutzdeckel abnehmen! Netzanschlussklemme entsprechend des gewählten Anschlussbildes montieren (siehe E96). Putzschutzdeckel wieder aufsetzen! Fertigmontage entsprechend Einbauanleitung E 96 „Silvento Unterputz-Variante 1 und 2 Raum“ bzw. den Einbauanleitungen für die Ventilatoreinsätze!

## Zusatz-/ Austauschteile

Wanddurchführung 9/J30

Bestell-Nr. 39 845

Styroporadapter 5,4 cm

Bestell-Nr. 39 841