

**DE Einbauanleitung  
Ventilatoreinsatz Silvento ec**

- Bitte an den Nutzer weiterleiten -

**EN Installation Manual  
Fan Insert Silvento ec**

- Please pass on to user -

1



DE Hinweise  
EN Hints

2  
2

2



DE Liefereinheiten  
EN Delivery units

3  
3

3



DE Montage  
EN Assembly

3

4



DE Elektrischer Anschluss  
EN Electrical connection

5  
5

5



DE Filterwechsel  
EN Filter replacement

5  
5

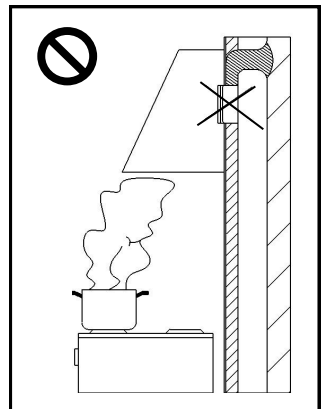
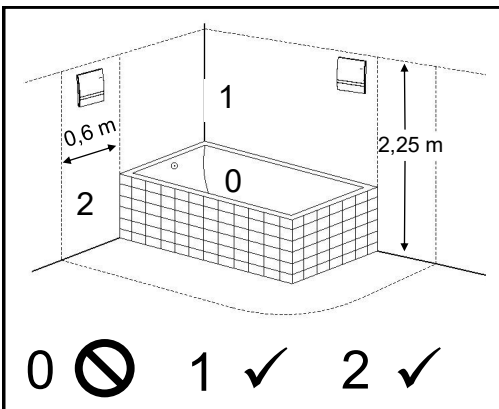
6



DE Textteil / Beschreibung  
EN Text part / description

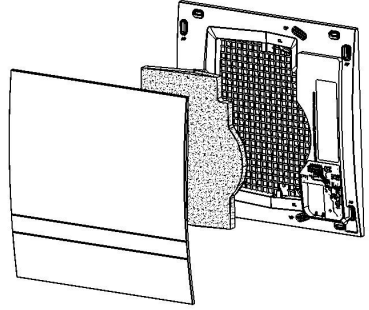
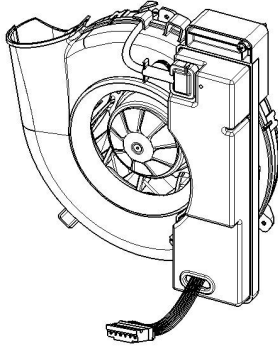
6  
13

1



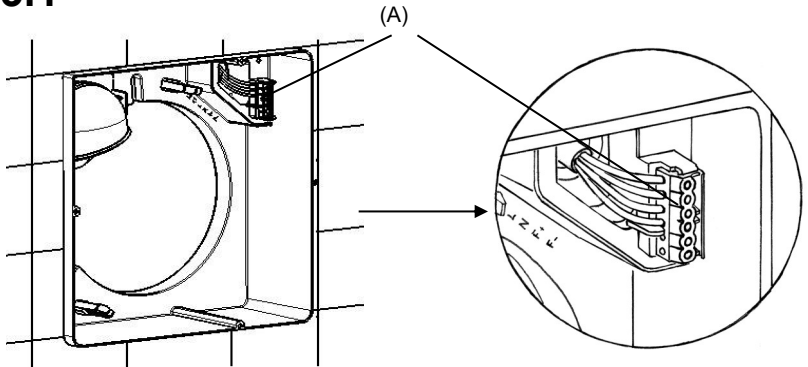
# 2

40078  
V-EC



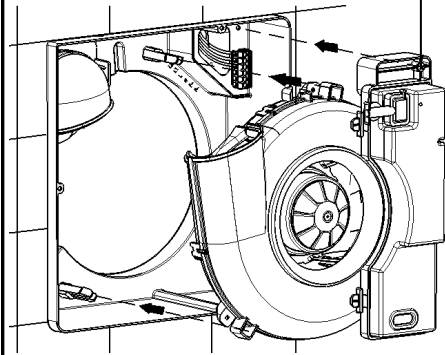
# 3

## 3.1



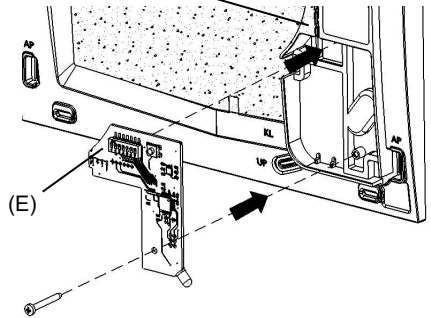
## 3.2

(B)

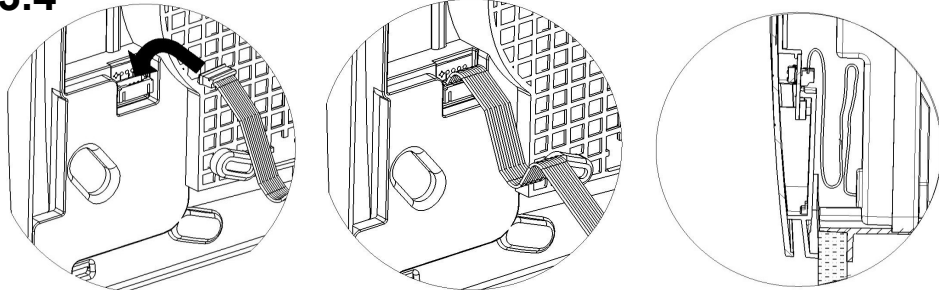


## 3.3

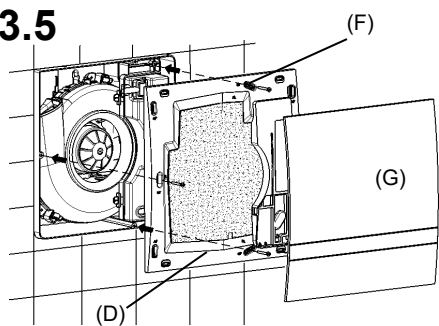
(D)



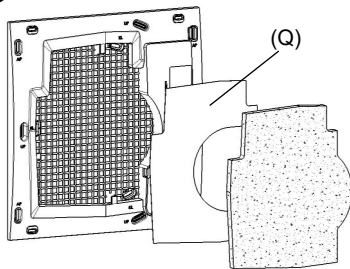
**3.4**



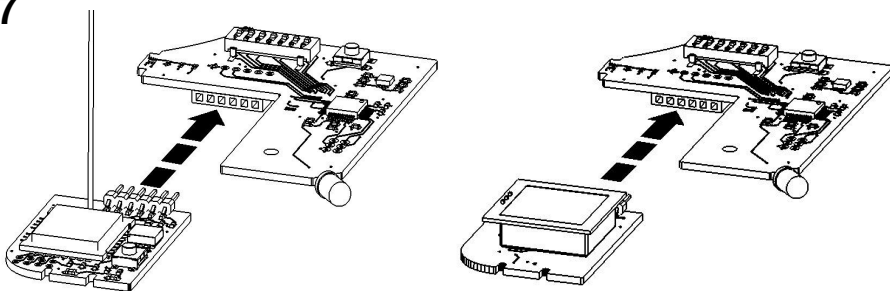
**3.5**



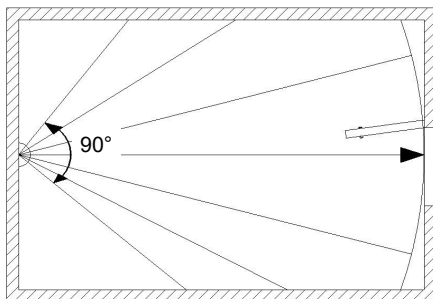
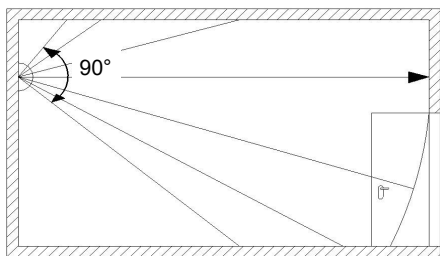
**3.6**



**3.7**



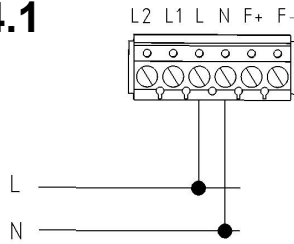
**3.8**



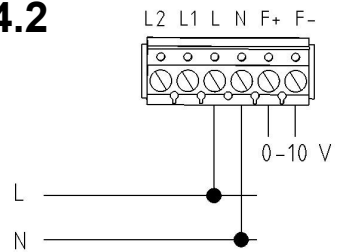
# 4



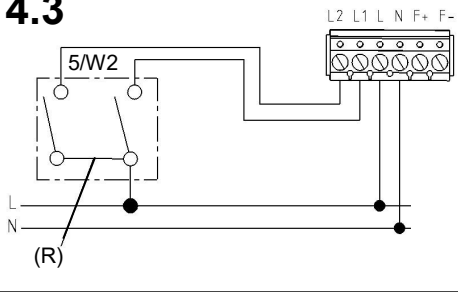
## 4.1



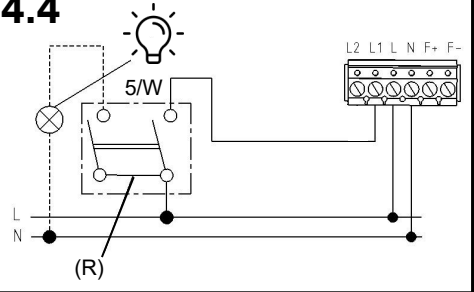
## 4.2



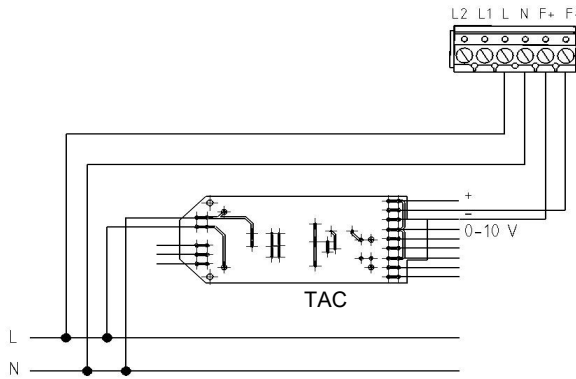
## 4.3



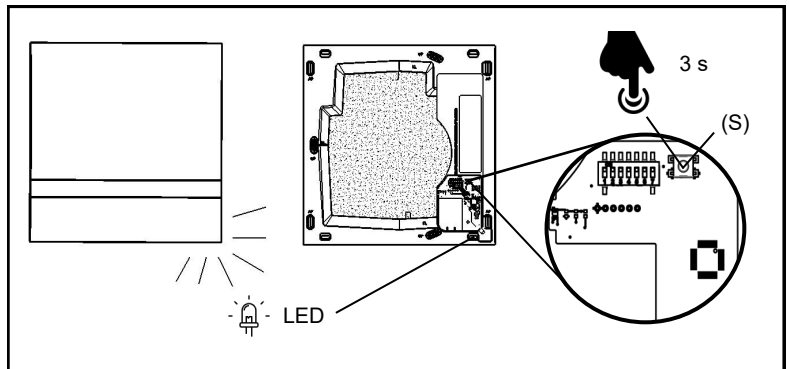
## 4.4



## 4.5



# 5



# 6



Einbauanleitung	DE
<b>Inhalt:</b>	<b>Seite:</b>
Zu dieser Anleitung, Sicherheitshinweise, Einsatzbereich, Entsorgen	7
Technische Daten	8
Hinweise, Montage - Ventilatoreinsatz, Steuerplatine und Designblende	9
Montage - Zusatzmodule	9
Elektrischer Anschluss	10
Einstellung DIP-Schalter	11
Beschreibung Feuchteregelung	12
Filterwechsel, Reinigung, Zusatz- und Austauschteile	13

## Zu dieser Anleitung

- Lesen Sie vor Montage diese Anleitung sorgfältig und vollständig durch! Beachten Sie unbedingt die allgemeinen Sicherheitshinweise und die Sicherheitssymbole mit Hinweisen im Text
- Diese Anleitung ist nach Abschluss der Montage an den Nutzer (Mieter, Eigentümer, Hausverwaltung usw.) weiterzugeben

### Zeichen in dieser Anleitung:



Dieses Zeichen warnt Sie vor Verletzungsgefahren



Dieses Zeichen warnt Sie vor Verletzungsgefahren durch Elektrizität

## Sicherheitshinweise



**Vorsicht!** Jede Montagearbeit am Lüftungsgerät darf nur bei abgetrennter Netzspannung erfolgen!



**Achtung!** Der elektrische Anschluss darf nur von autorisiertem Fachpersonal und nach gültiger VDE 0100 vorgenommen werden!



**Achtung!** Dieses Gerät darf nicht von Kindern und Personen bedient werden (Filterwechsel/ Reinigung), die aufgrund ihrer physischen, sensorischen oder geistigen Fähigkeiten oder ihrer Unerfahrenheit oder Unkenntnis nicht in der Lage sind, es sicher zu bedienen.



Bei Ventilatoren für Abluftbetrieb muss immer für eine funktionierende Nachströmung von Außenluft gesorgt werden

## Einsatzbereich

Temperatureinsatzbereich: - 15°C bis + 40°C

Einsetzbar bei einer relativen Luftfeuchte bis 75% im Innenraumbereich (nicht kondensierend, kurzzeitiges Überschreiten bei laufendem Lüfter zulässig). Bei Überschreitung der Einsatzgrenzen Gerät ausschalten. Frischluftzufuhr durch Fensterlüftung sicherstellen.

## Entsorgen



Entsorgen Sie die Verpackung sortenrein. Wenn Sie sich vom Lüftungsgerät trennen möchten, entsorgen Sie es zu den aktuellen Bestimmungen. Im Rahmen des Elektro- und Elektronikgerätegesetzes (ElektroG) ist die kostenlose Rückgabe dieses Gerätes bei Ihrer kommunalen Sammelstelle gewährleistet.

## Technische Daten

Spannungsversorgung:	200-240 V AC 50/60 Hz
Fernsteuereingang:	0-10 V DC
Schutzklasse:	II
Schutzart:	IPX5
Luftvolumenstrom:	AUS, 15-60/90* m³/h
Elektrische Leistungsaufnahme:	1,8-6,2/14,5* W
Schalldruckpegel:	22– 35/44* dB(A)

(bei aktiver Feuchteregelung „quasi“-stufenlos zwischen 15 und 60/90\* m³/h)

\*je nach Steuerplatine

Jeder Silvento ec kann mit einer Steuerplatine ohne Feuchtesensor oder mit Feuchtesensor kombiniert werden, jede Steuerplatine ist mit jeweils einem Erweiterungsmodul kombinierbar. Daraus ergeben sich folgende Konfigurationsmöglichkeiten:

Funktion/Steuerplatine	5/EC-ZI (90)	5/EC-FK (90)	5/EC-FK+ (90)
Volumenstrom Grundlast (DIP 1,2)	15/20/30/40/45/45/50/60 m³/h		
Volumenstrom Bedarf (DIP 6,7)	15/20/30/40/45/45/50/60 <b>(90)</b> m³/h		
Einschaltverzögerung (-/45/120s)	(✓/✓/✓)	(✓/✓/✓)	(-/-/-)
Nachlaufzeit (-/15/30 min)	(✓/✓/✓)	(✓/✓/✓)	(-/-/-)
Intervallbetrieb (-/4h30min/2h15min)	(✓/✓/✓)	(✓/✓/✓)	(-/-/-)
Feuchte/Temperatur Sensor	(-/-/-)	(✓/✓)	(✓/✓)
VOC Sensor (Gerüche)	-	-	✓
CO2 äquivalente Regelung	-	-	✓
LED Filterwechselanzeige	✓	✓	✓
0-10 V Steuereingang	✓	✓	✓
Datenlogging	✓	✓	✓
Optional Funkmodul FM-EO oder Bewegungsmelder 5/BM	(✓/✓)	(✓/✓)	(✓/✓)
Diagnosesoftware PC basiert	✓	✓	✓

Optional verfügbar und hier nicht aufgeführt ist die Steuerplatine für die Kellerlüftung 5/EC-KE. Wir informieren Sie gerne.

Alle Geräte sind ausgestattet mit Filter der Klasse G2 und einer Filterwechselanzeige.

Lüftungsgeräte der Typenreihe „Silvento“ erfüllen alle Anforderungen:

- für Niederspannung (CE) nach EG Richtlinien (2006/95/EG; 2014/35/EU)

- für elektromagnetische Verträglichkeit (CE) nach EG Richtlinien (2004/108/EG; 2014/30/EU)

Die Kennlinie der Stufe 60 m³/h ist Bestandteil der DIBt Zulassung Z-51.1-215 und kann dieser entnommen werden. Die Kennlinie ist ebenfalls mit allen weiteren Kennlinien in einem separaten Dokument zusammengefasst, das unter [www.lunos.de](http://www.lunos.de) heruntergeladen werden kann.

Die Ventilatoren der Baureihe Silvento ec sind in Kombination mit den oben aufgeführten Platinen konfigurierbar und im Volumenstrom kalibrierbar. Eine Anleitung ist ebenfalls unter [www.lunos.de](http://www.lunos.de) zu finden.

Die in den Begleitdokumenten genannten Volumenströme beziehen sich auf den eingebauten Zustand unter Berücksichtigung einer korrekten Auslegung/Planung und entsprechenden Einbaus.

## 1 Hinweise

- Der Einbau im Bereich 1 und 2 in Bade- und Duschräumen entsprechend VDE 100 ist zulässig.
- Lüftereinbau als Dunstabzugshaube nicht gestattet

## 3 Montage - Ventilatoreinsatz, Steuerplatine und Designblende



Vorsicht! Jede Montagearbeit am Lüftungsgerät darf nur bei abgetrennter Netzspannung erfolgen! Zusätzliche Installationen und elektrische Bauelemente im Lüftungsgerät sind unzulässig!

- 3.1 Gegebenenfalls Putzschutzdeckel vom Gehäuse entfernen. Gegebenenfalls den elektrischen Anschluss und die Position der Netzanschlussklemme (A) überprüfen.
- 3.2 Ventilatoreinsatz fest einrasten und Netzanschlussbereich anschrauben (B).
- 3.3 Steuerplatine (E) in den Filterrahmen (D) einsetzen und festschrauben.
- 3.4 Steuerplatine mittels Flachbandkabel am Ventilatoreinsatz anschließen. Auf eine saubere Führung des Flachbandkabels achten.
- 3.5 Schrauböffnungen (F) entsprechend verwendetem Gehäuse wählen (UP, AP, KL) und gegebenenfalls freimachen und den Filterrahmen (D) mit den mitgelieferten Schrauben am Gehäuse befestigen. Filter einlegen und die Designblende (G) aufsetzen und einrasten.

**Achtung: Gitterabdeckrahmen wird immer entsprechend der Einbaulage des Lüfters montiert! Die Designblende kann dann auf dem Gitterabdeckrahmen wahlweise in zwei Positionen um 180° gedreht montiert werden!**

- 3.6 Bei Lüftern mit Zweitraumanschluss wird unter den Filter eine Volumenstromblende (Q) für die korrekte Aufteilung der Luft eingelegt. Die Volumenstromblende ist im Lieferumfang der Zweitraumsets enthalten.

## 3 Montage - Zusatzmodule

Zur Funktionserweiterung kann eines der optional erhältlichen Zusatzmodule 5/BM (40082), ein Bewegungsmelder Modul mit Radarsensor, oder FM-EO (40083), ein Funkmodul zur Kommunikation mit anderen Lüftern oder einer Smart Home Zentrale, eingesteckt werden. Dazu wie folgt vorgehen:

- 3.7 Steuerplatine (E) aus Filterrahmen (D) lösen, Zusatzmodul in die 6-polige Steckleiste unter der Steuerplatine entsprechend Abbildung einstecken. Steuerplatine entsprechend Schritt 3.3 wieder im Filterrahmen befestigen.
- 3.8 Vertikaler und horizontaler Erfassungsbereich des Bewegungsmelders liegt bei 90°

**Hinweis: Nach Anlegen der Netzspannung an das komplettierte Lüftungsgerät blinkt die LED an der Steuerplatine einmal.**



## 4 Elektrischer Anschluss



Vorsicht! Jede Montagearbeit am Lüftungsgerät darf nur bei abgetrennter Netzspannung erfolgen! Das Lüftungsgerät ist schutzisoliert nach Schutzklasse II, der Schutzleiteranschluss entfällt.



Machen Sie vor Anschluss des Lüftungsgerätes an die Netzspannung alle Anschlussleitungen spannungsfrei! (Abtrennung vom Netz mit mindestens 3 mm Kontaktöffnung, z.B. elektr. Sicherung).



Jeder zum Lüfter gehörende Stromkreis muss mit einem Fehlerstromschutz (z. B. FI-Schalter) ausgestattet sein!



Elektrischer Anschluss nur durch Fachmann!

Zusätzliche Installationen und elektrische Bauelemente im Lüftungsgerät sind unzulässig!  
Anschlussbilder für weitere Lüfterfunktionen auf Anfrage!

**4.1** Automatischer Betrieb mit Feuchteregelung/Grundlüftung entsprechend DIP-Schalterstellung der Steuerplatine.

Komfortplatine: feuchtegeregelter Betrieb

Basisplatine: Intervallschaltung möglich

**4.2** Mit Fernsteuerung (0 - 10 V)

Der Fernsteuereingang ist in zwei Bereiche aufgeteilt. Im Bereich 0-5 V wird die Stufe absolut, d.h. mit höchster Priorität gesetzt (entspricht DIP 6,7 bei geschaltetem L1). Im Bereich 6-10 V wird nur die Grundlast gesetzt (entspricht DIP 1,2). Im Bereich 0-0,4 V arbeitet der Lüfter eigenständig.

<b>Bereich absolute Stufe</b>	Stufe 0: 0,6 V - 0,9 V	<b>Bereich Grundlaststufe</b>	Stufe 1: 6,1 V - 6,4 V
	Stufe 1: 1,1 V - 1,4 V		Stufe 2: 6,6 V - 6,9 V
	Stufe 2: 1,6 V - 1,9 V		Stufe 3: 7,1 V - 7,4 V
	Stufe 3: 2,1 V - 2,4 V		Stufe 4: 7,6 V - 7,9 V
	Stufe 4: 2,6 V - 2,9 V		Stufe 5: 8,1 V - 8,4 V
	Stufe 5: 3,1 V - 3,4 V		Stufe 6: 8,6 V - 8,9 V
	Stufe 6: 3,6 V - 3,9 V		Stufe 7: 9,1 V - 9,4 V
	Stufe 7: 4,1 V - 4,4 V		Stufe 8: 9,6 V - 9,9 V
	Stufe 8: 4,6 V - 4,9 V		

**4.3** Je nach Steuerplatine, DIP-Schalterstellung und Modul:

Mit Zeitnachlauf (Basisplatine): Deaktivieren der Nachlauffunktionen (L2), Dauerbetrieb Grundlüftung oder AUS entsprechend DIP-Schalter 1 und 2 schaltbar auf Bedarfslüftung (L1) entsprechend DIP-Schalter 6 und 7.

Mit Feuchteregelung (Komfortplatine): Deaktivierbare Feuchteregelung (L2), schaltbar auf Bedarfslüftung (L1)

**Hinweis:** Keine Lichtkopplung bei VDE-konformer Installation möglich ((R) Brücke)

**4.4** Je nach Steuerplatine, DIP-Schalterstellung und Modul:

Einstufiger Betrieb, schaltbar auf Bedarfslüftung

Dauerbetrieb Grundlüftung und zeitnachlaufgesteuerte Bedarfslüftung

Feuchteregelung, schaltbar auf Bedarfslüftung

Zeitnachlaufgesteuerte Bedarfslüftung

**Hinweis:** Verwenden Sie einen zweipoligen Schalter, wenn die Raumbeleuchtung gleichzeitig mit der Bedarfslüftung geschaltet werden soll!

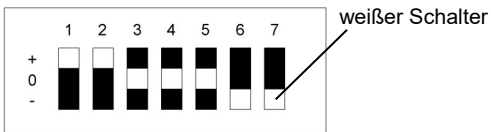
**4.5** Direkter Anschluss an die TAC mittels Niederspannungseingang F+ und F-.

## Einstellung der DIP-Schalter

Über die DIP-Schalter (S) auf der Steuerplatine haben Sie die Möglichkeit eine Vielzahl von Lüfterfunktionen einzustellen! Jeder der weißen Schalter hat **drei** Einstellmöglichkeiten!



**Achtung!** Schalter nur in spannungsfreiem Zustand des Lüftungsgerätes verstellen!



### Werkseinstellung 5/EC-ZI, 5/EC-FK:

Grundlüftung:	AUS
Nennlaststufe:	60 m³/h
Intervall:	AUS
Nachlaufzeit:	AUS
Einschaltverzögerung:	AUS

### Änderung der Einstellungen:

1. Designblende abnehmen
2. Gewünschte Einstellungen vornehmen
3. Wiedermontage in umgekehrter Reihenfolge.

Folgende DIP-Schalterstellungen mit folgenden Funktionen sind möglich:

Über die DIP-Schalter 1, 2, 6 und 7 haben Sie die Möglichkeit, die Luftvolumenströme für Grund- und Bedarfslüftung einzustellen, über die DIP-Schalter 3, 4 und 5 können Sie die Zeitnachlauffunktionen konfigurieren.

### DIP-Schalterstellungen Grundlüftung

0 m³/h	
15 m³/h	
20 m³/h	
30 m³/h	
40 m³/h	
45 m³/h	
50 m³/h	
60 m³/h	

### DIP-Schalterstellungen Bedarfslüftung

0 m³/h	
15 m³/h	
20 m³/h	
30 m³/h	
40 m³/h	
45 m³/h	
50 m³/h	
60 m³/h	

## DIP-Schalterstellungen Intervall, Nachlaufzeit und Einschaltverzögerung



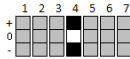
Intervall AUS



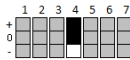
Intervall EIN,  
Lüfter läuft alle 4 Std. für 30 min in Bedarfslüftung



Intervall EIN,  
Lüfter läuft alle 2 Std. für 15 min in Bedarfslüftung



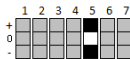
Nachlaufzeit AUS



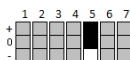
Nachlaufzeit EIN,  
Lüfter läuft 15 min in Bedarfslüftung nach



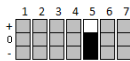
Nachlaufzeit EIN,  
Lüfter läuft 30 min in Bedarfslüftung nach



Einschaltverzögerung AUS



Einschaltverzögerung 120 s



Einschaltverzögerung 45 s

## Feuchteregelung

Lüfter, die mit der Komfortplatte 5/EC-FK ausgestattet sind, verfügen über eine selbstständige Feuchteregelung, deren Standardregelbereich 50 - 70 % r.F. ist und zwischen der eingestellten Grundlüftungsstufe (DIP-Schalter 1, 2) und der Bedarfslüftungsstufe (DIP-Schalter 6, 7) regelt. Dadurch wird für eine ständige Anpassung des Abluftvolumenstroms an die Raumluftfeuchte und Raumtemperatur gesorgt und ein Optimum an Behaglichkeit erreicht. Es wird nur so viel wie nötig, aber nur so wenig wie möglich gelüftet, was Energie spart, eine Überfeuchtung der Wohnung verhindert sowie Bauschäden und Schimmel vermeiden kann.

Die Regelung erfolgt quasi stufenlos und auf „intelligente“ Weise, in dem zwischen dauerhaft hoher relativer Feuchte oder schnellem Anstieg (z.B. durch Duschen) unterschieden wird.

Kann die relative Feuchte innerhalb eines Zeitraumes von zwei Stunden nicht deutlich reduziert werden (z. B. im Sommer), wird der Lüfter in die Grundlüftungsstufe geschaltet.

Steigt die relative Feuchte während des Absenkbetriebes innerhalb von einer Stunde um mehr als 5% an, wird der Absenkbetrieb beendet. Wird die untere Schaltschwelle unterschritten und ist als Grundlüftungsstufe AUS eingestellt, wird der Lüfter ausgeschaltet.

Befindet sich der Lüfter in der Grundlüftungsstufe AUS, läuft der Lüfter einmal in der Stunde für 3 Minuten auf der Stufe 15 m<sup>3</sup>/h (Schnüffelbetrieb). Wird in dieser Zeit eine relative Feuchte gemessen, die oberhalb der eingestellten Schaltschwelle, z. B. 50 % r.F. bei 22°C liegt, wird die Feuchteregelung aktiviert. Ist die gemessene relative Feuchte kleiner als die Schaltschwelle, wird der Lüfter nach diesen drei Minuten wieder ausgeschaltet.

### Hinweise:

- Wird Spannung an L2 angelegt, werden alle Sonderfunktionen, Einschaltverzögerung, Nachlaufzeit, Intervallbetrieb sowie die Feuchteregelung (nur 5/EC-FK) deaktiviert.
- Innerhalb der ersten zwei Stunden nach Netzanschluss läuft der Lüfter auf der Stufe, die dem aktuell gemessenen Wert der relativen Feuchte entspricht.


## 5 Filterwechsel

- 5.1** LED leuchtet dauerhaft bei verschmutztem Filter. Designblende abnehmen, Filter entnehmen und neuen oder gereinigten Filter einlegen. Die Reinigung des Filters kann z.B. mit dem Geschirrspüler erfolgen.  
Taster (S) mit Finger oder Hilfsmittel z. B. Stift 3 Sekunden betätigen. Die LED erlischt.

**Achtung! Gerät niemals ohne Filter betreiben.**

## Reinigung

Wischen Sie bei Bedarf Designblende und Gitterabdeckrahmen mit einem trockenen weichen Tuch ab.

 Filterwechsel und Reinigung dürfen nicht von Kindern und Personen durchgeführt werden, die aufgrund ihrer physischen, sensorischen oder geistigen Fähigkeiten oder ihrer Unerfahrenheit oder Unkenntnis nicht in der Lage sind, diese sicher durchzuführen.

## Zusatz-/ Austauschteile

Filter im 3er Pack	2/FSI-R	Bestell-Nr.: 39721
Basisplatine	5/EC-ZI	Bestell-Nr.: 40080
Komfortplatine	5/EC-FK	Bestell-Nr.: 40081
Komfortplatine plus	5/EC-FK+	Bestell-Nr.: 40217
Basisplatine bis 90 m <sup>3</sup> /h	5/EC-ZI 90	Bestell-Nr.: 40126
Komfortplatine bis 90 m <sup>3</sup> /h	5/EC-FK 90	Bestell-Nr.: 40127
Komfortplatine plus bis 90 m <sup>3</sup> /h	5/EC-FK 90+	Bestell-Nr.: 40221
Platine für Kellerlüftung	5/EC-KE	Bestell-Nr.: 40133
Bewegungsmelder	5/BM	Bestell-Nr.: 40082
Funkmodul	5/FM-EO	Bestell-Nr.: 40083

# 6

## Installation Instructions

EN

### Contents

Page:

About These Instructions, Safety Instructions, Range of Application, Disposal	13
Technical Data	14
Notes, Installation - Fan Insert, Control Board and Decor Screen	15
Installation - Additional modules	15
Electrical Connection	16
Setting the DIP Switches	17
Humidity Control	18
Filter Change, Cleaning, Additional Parts and Replacement Parts	19



### About These Instructions

- Read these instructions carefully and completely before executing assembly work! General safety instructions and the safety symbols with respective notes in the text must be observed.
- These instructions are to be passed on to the user after completing assembly work (tenant, owner, building administration etc.).

### Symbols in these instructions



This symbol warns of a risk of injury



This symbol warns of a risk of injury from electricity

### Safety Instructions



**Caution!** Any installation work on the ventilation unit may only be carried out with the mains voltage disconnected!



**Attention!** Electrical connections must be carried out by authorized qualified staff in accordance with applicable VDE 0100!



**Attention!** This device must not be operated by children or persons (filter change/cleaning) who are not able to operate it safely on account of their physical, sensory or mental capacity or due to their inexperience or lack of skills.



When using fans for exhaust air operation, a properly working fresh air flow must always be ensured.

### Range of Application

Temperature application range: - 15°C to + 40°C

Can be used at a relative air humidity of up to 75% indoors (non-condensing; temporary exceedance with the fan running is permissible). The user is requested to switch off the unit if the application limits are exceeded. Ensure fresh air supply by window ventilation.

### Disposal



Dispose of packaging correctly sorted. If you wish to dispose of the device, observe applicable conditions. Within the framework of the German Electrical and Electronic Equipment Act (ElektroG), the free return of this device to your municipal collection point is guaranteed.

## Technical Data

Power supply:	200-240 V AC 50/60 Hz
Remote control input:	0-10 V DC
Protection class:	II
Protection type:	IPX5
Air volume flow:	OFF, 15-60/90* m <sup>3</sup> /h
Electrical power consumption:	1.8-6.2/14.5* W
Sound pressure level:	22-35/44* dB(A)

(with active humidity control „so to say“-stepless between 15 and 60/90\* m<sup>3</sup>/h)

\* depending on the control board

Function/Control Board	5/EC-ZI (90)	5/EC-FK (90)	5/EC-FK+ (90)
Volume flow base load (DIP 1,2)	15/20/30/40/45/45/50/60 m <sup>3</sup> /h		
Volume flow demand (DIP 6,7)	15/20/30/40/45/45/50/60 (90) m <sup>3</sup> /h		
Switch-on delay (-/45/120s)	(✓/✓/✓)	(✓/✓/✓)	(-/-/-)
Follow-up time (-/15/30 min)	(✓/✓/✓)	(✓/✓/✓)	(-/-/-)
Interval operation (-/4h30min/2h15min)	(✓/✓/✓)	(✓/✓/✓)	(-/-/-)
Humidity / temperature sensor	(-/-/-)	(✓/✓)	(✓/✓)
VOC Sensor (smells)	-	-	✓
CO2 equivalent operation	-	-	✓
LED filter change indicator	✓	✓	✓
0-10 V control input	✓	✓	✓
Data logging	✓	✓	✓
Optional Radio Module FM-EO or Motion Detector 5/BM	(✓/✓)	(✓/✓)	(✓/✓)
Diagnostic tool PC based	✓	✓	✓

Every Silvento ec can be combined with a control board without a humidity sensor or with a humidity sensor, each control board can be combined with one extension module.

This results in the following configuration options:

The Control board for the basement ventilation 5/EC-KE is optionally available and not listed here.

We will be pleased to inform you.

All units are equipped with class G2 filters and a filter change indicator.

Ventilation units of the "Silvento" series meet all requirements:

- for low voltage (CE) according to EG guidelines (2006/95/EG; 2014/35/EU)
- for electromagnetic compatibility (CE) according to EC directives (2004/108/EC; 2014/30/EU)

The characteristic curve of the level 60 m<sup>3</sup>/h is part of the DIBt approval Z-51.1-215 and can be taken from it. The characteristic curve is also summarized with all other characteristic curves in a separate document that can be downloaded from [www.lunos.de](http://www.lunos.de).

The fans of the Silvento ec series can be configured in combination with the circuit boards listed above and the volume flow can be calibrated. Instructions can also be found at [www.lunos.de](http://www.lunos.de).

The volume flows specified in the accompanying documents refer to the installed condition, taking into account correct design/planning and corresponding installation.

## 1 Notes

- Installation in area 1 in bath and shower rooms in accordance with VDE 100 is permissible
- Fan installation for use as extractor hood not permitted

## 3 Installation - Fan Insert, Control Board and Decor Screen



Attention! Any assembly work on the ventilation unit may only be carried out with the mains voltage disconnected! Additional installations and electrical components in this ventilation system are not admissible!!

- 3.1 If necessary, remove the plaster protection cap from the housing.  
If necessary, check the electrical connection and the position of the mains supply terminal (A).
- 3.2 Snap the fan insert firmly into place and screw on the mains connection area (B).
- 3.3 Fasten the control board (E) in the provided mounting space of the grille frame (D).
- 3.4 Connecting the control board to the fan insert.  
Ensure that the ribbon cable is routed properly.
- 3.5 Clear the screw openings according to the housing used (UP, Ap, KL).  
If necessary, clear the screw openings. Fasten the grille frame (D) to the fan housing using the screws supplied. Insert Filter. Put on front cover (G) and snap it into place.

**Attention: The grille frame is always mounted according to the mounting position of the fan!  
The front cover can then be mounted on the grille frame in two optional positions rotated by 180°!**

- 3.6 With two-room fans: Insert the screen (Q) under the filter in the grille frame. (The screen for two-room fans is included in the two-room accessories)

## 3 Installation - Additional modules

One of the optionally available additional modules (5/BM (40082), a motion detector module with radar sensor or FM-EO (40083), a radio module for communication with other fans or a Smart Home System) can be plugged in to expand the functionality. To do this, proceed as follows:

- 3.7 Detach the control board (E) from the grill frame (D). Plug the additional module into the 6-pin connector under the control board as shown in the illustration. Fasten the control board again in the grill frame according to step 3.3.
- 3.8 The vertical and horizontal detection range of the motion detector module is 90°.

**Note: After applying the mains voltage to the completed ventilation unit, the LED on the control board flashes once.**

## 4 Electrical Connection



Caution! Any installation work on the ventilation unit may only be carried out with the mains voltage disconnected! The ventilation unit is insulated in accordance with protection class II, a protective conductor connection is not required.



Make sure all connection lines are de-energized before connecting the ventilation unit to the power supply! (Disconnection from power supply with at least 3 mm contact opening, e.g. fuse)



Each circuit connected to the ventilation system must be fitted with residual current protection (e.g. RCD switch)!



Electrical connections must be carried out by qualified staff only!

Additional installations and electrical components in the ventilation unit are not permitted!  
Connection diagrams for further fan functions available on request!

**Note:** A variety of Silvento ec ventilation functions can be created using the DIP switches integrated in the control board of this type and via optional add-on modules.

**4.1** Automatic operation with humidity control according to DIP switch position of the control board.  
Comfort control: Humidity controlled operation  
Basic control: Interval switching possible

**4.2** With remote control (0 - 10 V)  
The remote control input is divided into two ranges. In the range of 0-5 V the level is set absolutely, i.e. with highest priority (corresponds to DIP 6,7 with switched L1 ). In the range of 6-10 V only the base load is set (corresponds to DIP 1,2). In the range of 0-0.4 V the fan operates autonomously.

<b>Area absolute level</b>	Step 0: 0,6 V - 0,9 V	<b>Base load level area</b>	Step 1: 6,1 V - 6,4 V
	Step 1: 1,1 V - 1,4 V		Step 2: 6,6 V - 6,9 V
	Step 2: 1,6 V - 1,9 V		Step 3: 7,1 V - 7,4 V
	Step 3: 2,1 V - 2,4 V		Step 4: 7,6 V - 7,9 V
	Step 4: 2,6 V - 2,9 V		Step 5: 8,1 V - 8,4 V
	Step 5: 3,1 V - 3,4 V		Step 6: 8,6 V - 8,9 V
	Step 6: 3,6 V - 3,9 V		Step 7: 9,1 V - 9,4 V
	Step 7: 4,1 V - 4,4 V		Step 8: 9,6 V - 9,9 V
	Step 8: 4,6 V - 4,9 V		

**4.3** Depending on the control board, DIP switch position and module:  
With run-on time (basic control): Deactivation of the run-on functions (L2), continuous operation basic ventilation or OFF according to DIP switches 1 and 2 switchable to regulated ventilation (L1) according to DIP switches 6 and 7  
With humidity control (comfort control): Humidity control can be deactivated (L2), switchable to regulated ventilation (L1)  
**Note:** No light coupling possible with VDE-compliant installation ((R) Bridge)

**4.4** Depending on control board, DIP switch position and module:  
Single-stage operation, switchable to regulated ventilation  
Continuous operation basic ventilation and run-on time-controlled regulated ventilation  
Humidity control, switchable to regulated ventilation  
Run-on time-controlled regulated ventilation  
**Note:** Use a two-pole switch to switch the room lighting simultaneously with the regulated ventilation!

**4.5** Direct connection to TAC via F+ and F-.

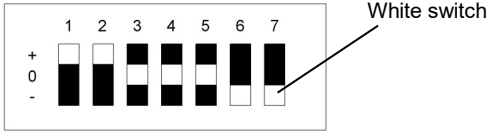


## Setting the DIP Switches

Via the DIP switches (S) on the control board you have the option to set a variety of fan functions! Each of the white switches has **three** setting options!



Attention! Only adjust the switch when the ventilation unit is de-energised!



### Factory setting 5/EC-ZI, 5/EC-FK:

Basic ventilation: OFF  
 Nominal load stage: 60 m<sup>3</sup>/h  
 Interval: OFF  
 Run-on time: OFF  
 Switch-on delay: OFF

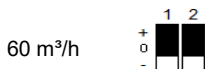
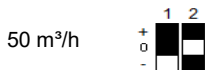
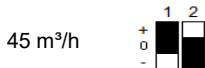
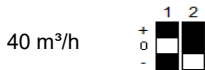
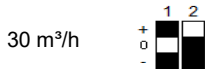
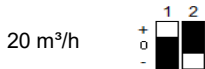
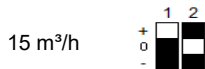
### Changing the settings:

1. Remove the front cover
2. Make the desired settings
3. Reassemble in reverse order

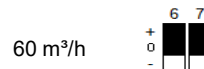
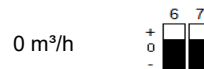
The following DIP switch positions with the following functions are available:

Using DIP switches 1, 2, 6 and 7, you can set the air volume flows for basic and regulated ventilation, and DIP switches 3, 4 and 5 can be used to configure the delay time functions.

### DIP switch settings basic ventilation



### DIP switch settings regulated ventilation



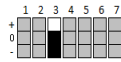
## DIP switch settings interval, run-on time and switch-on delay



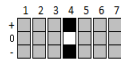
Interval OFF



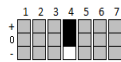
Interval ON,  
Fan runs every 4 hours for 30 min in regulated ventilation



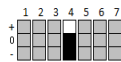
Interval ON,  
Fan runs every 2 hours for 15 min in regulated ventilation



Run-on time OFF



Run-on time ON,  
Fan runs on for 15 min in regulated ventilation



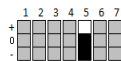
Run-on time ON,  
Fan runs on for 30 min in regulated ventilation



Switch-on delay OFF



Switch-on delay 120 s



Switch-on delay 45 s

## Humidity Control

Fans equipped with the comfort board 5/EC-FK have an independent humidity control with a standard control range of 50 - 70 % r.h. controlling between the set basic ventilation stage (DIP switches 1, 2) and the regulated ventilation stage (DIP switches 6, 7). This ensures that the exhaust air volume flow is constantly adjusted to the room air humidity and room temperature, thus achieving an optimum level of comfort. There is only as much ventilation as necessary, but also only as little as possible, which saves energy, prevents over-humidification of the apartment and avoids structural damage and mould.

The control is carried out in a virtually stageless and "intelligent" manner, differentiating between permanently high relative humidity or rapid increase (e.g. due to showers).

If the relative humidity cannot be significantly reduced within a period of two hours (e.g. in summer), the fan will be switched to basic ventilation mode.

If the relative humidity increases by more than 5% within one hour during reduced operation mode, the reduced operation mode will be terminated. If the relative humidity falls below the lower switching threshold and the basic ventilation level is set to OFF, the fan will be switched off.

If the fan is set to the basic ventilation level OFF, it will run once per hour for 3 minutes at the level of 15 m<sup>3</sup>/h (sniff mode). If a relative humidity above the set switching threshold, e.g. 50 % RH at 22°C, is measured during this time, humidity control will be activated.

If the measured relative humidity is lower than the switching threshold, the fan will be switched off again after these three minutes.

### Notes:

- If voltage is applied to L2, all special functions, switch-on delay, run-on time, interval operation and humidity control (5/EC-FK only) will be deactivated.
- Within the first two hours after connection to the mains, the fan runs at the level corresponding to the relative humidity value currently measured .

## 5 Filter Change

- 5.1** The LED lights up continuously when the filter is dirty.  
Remove the front cover, remove the filter. Insert a new or cleaned filter. The filter can be cleaned e.g. using a dishwasher.  
Press the button (S) with a tool, e.g. a pen, for 3 seconds; the LED goes out.  
Put the front cover back in place.

**Never operate the unit without a filter!**

## Cleaning

When necessary, wipe the front cover and grille frame using a dry soft cloth.



Filter change and cleaning must not be carried out by children or persons who are not able to operate the unit safely on account of their physical, sensory or mental capacity or due to their inexperience or lack of skills.

## Additional Parts and Replacement Parts

Pack of 3 filters	2/FSI-R	Order no.: 39721
Control board basic variant	5/EC-ZI	Order no.: 40080
Control board comfort variant	5/EC-FK	Order no.: 40081
Control board comfort plus	5/EC-FK+	Order no.: 40217
Control board basic variant up to 90 m <sup>3</sup> /h	5/EC-ZI 90	Order no.: 40126
Control board comfort variant up to 90 m <sup>3</sup> /h	5/EC-FK 90	Order no.: 40127
Control board comfort plus up to 90 m <sup>3</sup> /h	5/EC-FK 90+	Order no.: 40221
Control board for basement ventilation	5/EC-KE	Order no.: 40133
Motion detector module	5/BM	Order no.: 40082
Radio module	5/FM –EO	Order no.: 40083



**LUNOS Germany**

LUNOS Lüftungstechnik GmbH & Co. KG  
für Raumlufsysteme  
Wilhelmstr. 31  
13593 Berlin · Germany

Phone +49 30 362 001-0  
Fax +49 30 362 001-89  
info@lunos.de  
www.lunos.de