

Zu dieser Anleitung

Diese Anleitung beschreibt alle notwendigen Schritte für die Montage des Unterputzgehäuses Typ 3/UP-AS... insofern diese sich von der Montage der Kunststoffgehäuses ohne Styroporummantelung unterscheiden.

Das Gehäuse 3/UP-AS... unterscheidet sich durch Styroporummantelung und beigelegtes, bereits durch die Netzkabelöffnung geführtes Netzkabel.

Sicherheitshinweise, technische Daten, Anschlussbilder, Montage des Ventilatoreinsatzes usw. sind mit den in der Einbauanleitung E 96 „Silvento Unterputz-Gehäuse 1 und 2-Raum“ enthaltenen Ausführungen identisch und sind zu beachten.

Versandeinheiten

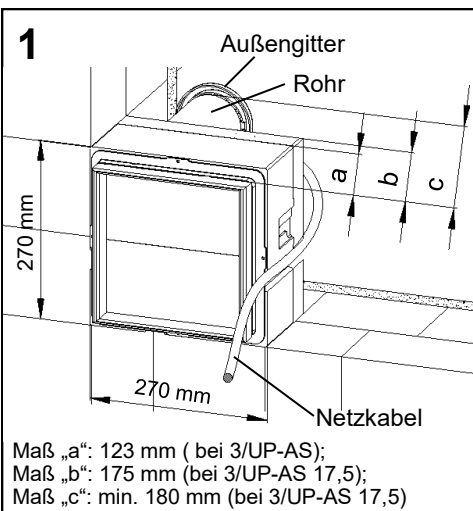
Überprüfen Sie die Lieferung auf Vollständigkeit und einwandfreien Zustand!

Typ:	bestehend aus:
3/UP-AS:	- Kunststoffgehäuse mit axialer Ausblasöffnung und Styroporummantelung (123 mm tief) inklusive Ausblasstutzen mit Rückschlagklappe, Putzschutzdeckel, Netzanschlussklemme
	- Netzkabel 100 cm lang
3/UP-AS 17,5:	- wie 3/UP-AS (aber Styroporummantelung 175 mm tief) + Wanddurchführung 9/J30 + Klebstoffflasche

Montage



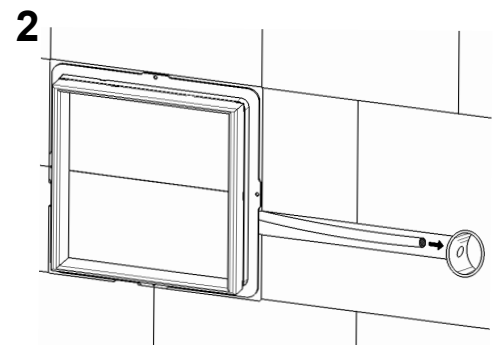
Vorsicht! Jede Montagearbeit am Lüftungsgerät darf nur bei abgetrennter Netzspannung erfolgen! Das Lüftungsgerät ist schutzisoliert nach Schutzklasse II, der Schutzleiteranschluss entfällt!



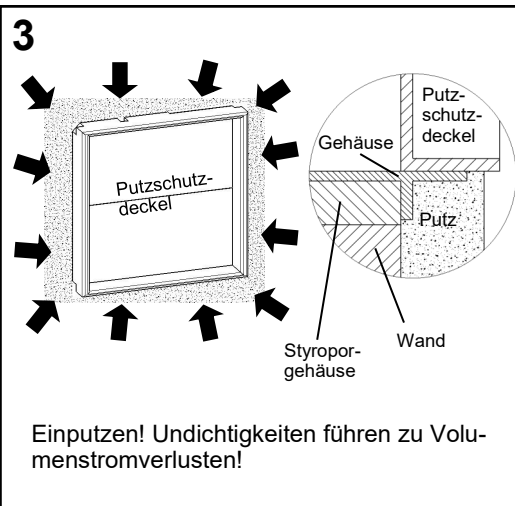
Rohr auf Ausblasstutzen aufsetzen und Verbindung mit Kleband abdichten, ggf. Rohr am Styroporgehäuse ankleben. Achtung: Bei der Wahl der Rohrlänge auch Dicke der Dämmung und Außenfassade berücksichtigen! Unterputzgehäuse zusammen mit dem aufgehenden Mauerwerk einsetzen! Netzkabel nach vorn herausstehen lassen!

Außengitter: Typ 1/WE 115; alternativ: Außenhaube 1/HWE 115, weitere Gitter auf Anfrage. Rohr: Wanddurchführung Typ Junior DA 98 mm (evtl. Rohr kürzen)

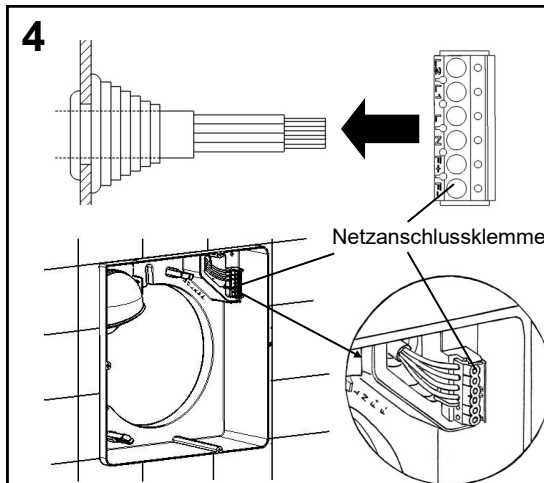
Maß „a“: 123 mm (bei 3/UP-AS);
Maß „b“: 175 mm (bei 3/UP-AS 17,5);
Maß „c“: min. 180 mm (bei 3/UP-AS 17,5)



Verbindung zur Verteilerdose herstellen: Kabelkanal schlitzen bzw. Netzkabel durch Wandbohrung führen, Netzkabel in entsprechende Verteilerdose einführen.



Einputzen! Undichtigkeiten führen zu Volumenstromverlusten!



Netzanschluss: Putzschutzdeckel abnehmen! Netzanschlussklemme entsprechend des gewählten Anschlussbildes montieren (siehe E96). Putzschutzdeckel wieder aufsetzen! Fertigmontage entsprechend Einbauanleitung E 96 „Silvento Unterputz-Gehäuse 1 und 2-Raum“ bzw. den Einbauanleitungen für die Ventilatoreinsätze!

Zusatz-/ Austauschteile

Wanddurchführung 9/J30
Styroporadapter 5,4 cm 3/AD-UP

Bestell-Nr. 39845
Bestell-Nr. 39841

About this manual

These instructions describe all the necessary steps for installing the flush-mounted housing type 3/UP-AS... insofar as these differ from the installation of the plastic housing without Styrofoam sheathing.

The housing 3/UP-AS... differs in that it has a Styrofoam sheathing and an enclosed power cable that is already routed through the power cable opening.

The safety instructions, technical data, connection diagrams, installation of the fan insert, etc. are identical to those contained in the installation instructions E 96 "Silvento flush-mounted housing 1 and 2 rooms" and must be observed.

Shipping units

Check the delivery for completeness and perfect condition!

Type:	consisting of:
3/UP-AS:	- plastic housing with axial blow-out opening and polystyrene casing (123 mm deep) including blow-out nozzle with non-return valve, plaster protection cover, mains connection terminal
	- mains cable 100 cm long
3/UP-AS 17.5:	- like 3/UP-AS (but polystyrene casing 175 mm deep) + wall feedthrough 9/J30 + adhesive bottle

Installation



Caution! Any assembly work on the ventilation unit may only be carried out when the mains voltage is disconnected! The ventilation unit is protectively insulated according to protection class II, the protective conductor connection is not required!

1

a: 123 mm (bei 3/UP-AS);
b: 175 mm (bei 3/UP-AS 17,5);
c: min. 180 mm (bei 3/UP-AS 17,5)

Place the pipe on the outlet nozzle and seal the connection with adhesive tape, if necessary, stick the pipe to the Styrofoam housing.
Attention: When choosing the pipe length, also take the thickness of the insulation and the external facade into account! Insert the flush-mounted housing together with the rising masonry! Allow the power cable to protrude to the front!
Outer grille: Type 1/WE 115; alternatively: outer hood 1/HWE 115, other grilles on request.
Pipe: Wall feedthrough type Junior DA 98 mm (shorten pipe if necessary)

2

Establish connection to the distribution box: Cut a slit in the cable duct or lead the power cable through a hole in the wall, insert the power cable into the corresponding distribution box.

3

Plaster! Leaks lead to volume flow losses!

4

Mains connection: Remove the plaster protection cover! Install the mains connection terminal according to the selected connection diagram (see E96). Replace the plaster protection cover! Final assembly according to installation instructions E 96 "Silvento flush-mounted housing 1 and 2-room" or the installation instructions for the fan inserts!

Zusatz-/ Austauschteile

Wall duct 9/J30
Styrofoam adapter 5.4 cm 3/AD-UP

Order No. 39845
Order No. 39841