

Unterputzgehäuse 3/UP

Beschreibung

Silvento Unterputzgehäuse

- Wand- und Deckeneinbaugehäuse 3/UP
- Inkl. Montagevorrichtung für Wand- und Deckenmontage
- Als radiale und axiale Variante mit Abluftstutzen DN 80
- Leckluftdichter Rückschlagklappe
- Putzschutzdeckel
- Netzanschlußklemme (Abluftstutzen nach oben, rechts, links oder hinten)

Bestellnummer 040 125

Einbau

Der Einbau des Gehäuses erfolgt durch bündigen Abschluss mit der Wand oder Decke, sowie Entlüftung mittels Alu-Flexrohr DN 80 an die Hauptleitung (oder direkt durch die Außenwand).

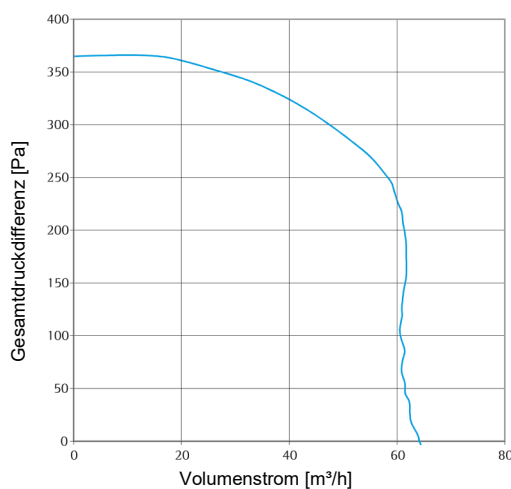
Das Lüftungsgerät ist schutzisoliert, der Schutzleiteranschluss entfällt.

Beachten Sie bitte die Einbauanleitung und lassen Sie die Geräte fachgerecht elektrisch anschließen.

Technische Daten

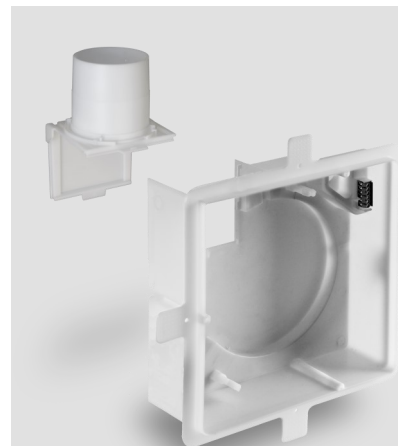
Spannungsversorgung	230 V AC 50 Hz
Maße B x H x T	262 mm x 262 mm x 90,6 mm
Verfügbarer statischer Druck	233 Pa

Druck-Volumen-Kennlinie UP-R



Hinweis

Produkte und deren Abbildungen können leicht variieren. Aufgrund ständiger Weiterentwicklungen und/oder mehrerer Lieferanten für z.B. Rohmaterialien können u.a. Farben leicht variieren (nicht bei Sichtteilen) oder auf Prospekten unterschiedlich dargestellt werden.



E328 02.20

Description

Silvento in-wall housing

- Recessed wall and ceiling housing 3/UP
- Incl. mounting device for wall and ceiling mounting
- As radial and axial version with exhaust air connection DN 80
- Leakage airtight non-return valve
- Cleaning protection cover
- Mains connection terminal (exhaust air spigot at the top, right, left or rear)

Order No. 040 125

Installation

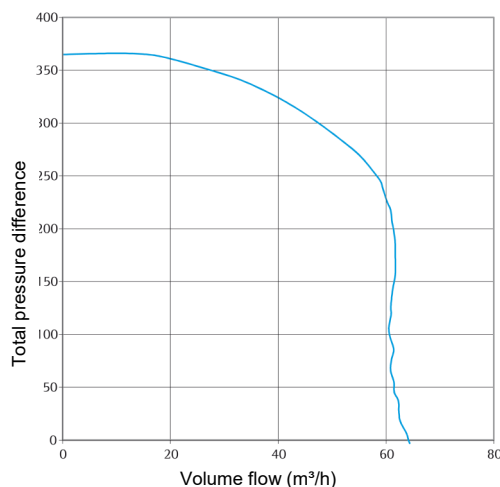
The installation of the housing is made by flush finish on the wall or ceiling and ventilation using the Alu-Flex pipe DN 80 to the main line or directly through the outer wall.

Please observe the installation manual and have the electrical connection of the fan performed by a qualified professional.

Technical data

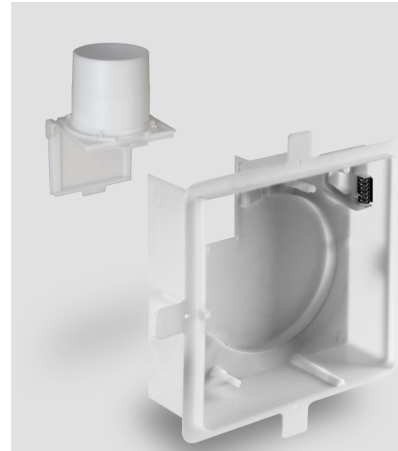
Power supply	230 V AC 50 Hz
Dimensions W x H x D	262 mm x 262 mm x 90,6 mm
Available static pressure	233 Pa

Pressure-volume characteristic curve UP-R



Note

Products and illustrations may vary slightly. Due to continuous product development and/or several suppliers e.g. for raw materials, colours, among other things, may vary slightly (not for visible parts) or be shown differently in brochures.



E328 02.20