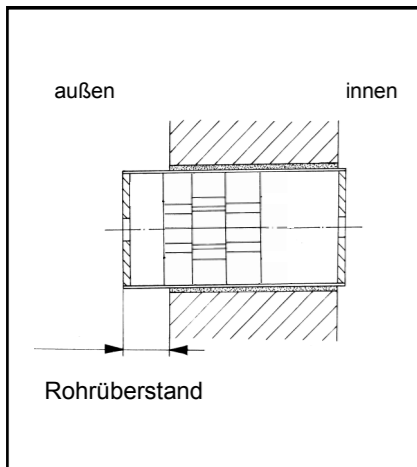


Einbauanleitung für Fassadenelemente Typen LUNOTHERM FS A; LUNOTHERM FS B in bauaufsichtlich zugelassenen WDVS

Wichtiger Hinweis:

Überprüfen Sie vor der Montage den Überstand des ALD-R-Rohres DA 160. Nutzen Sie hierzu nebenstehende Tabelle und die Markierungen auf dem ALD-R Rohr DA 160. Bei zu großem Überstand Funktionsverlust des Fassadenelements!



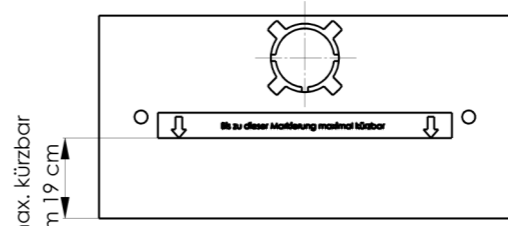
Kürzen Sie gegebenenfalls!

LUNOTHERM FS A Bestellnummer	LUNOTHERM FS B Bestellnummer	Dämmdicke	einzuhaltender Rohrüberstand
39871	39878	60 mm	5 mm
39872	39879	80 mm	25 mm
39868	39880	100 mm	45 mm
39869	39882	120 mm	65 mm
39870	39883	140 mm	85 mm
39873	39884	160 mm	105 mm
39874	39885	180 mm	125 mm
39875	39886	200 mm	145 mm
39876	39887	220 mm	165 mm
39877	a.A.	240 mm	185 mm
a.A.	a.A.	260 mm	205 mm
a.A.	a.A.	280 mm	225 mm
a.A.	a.A.	300 mm	245 mm

Montage

Die Montage des Fassadenelementes erfolgt innerhalb des jeweiligen Wärmedämmverbundsystems
Die Einbauvorschriften der zugehörigen bauaufsichtlichen Zulassung sind zu beachten.

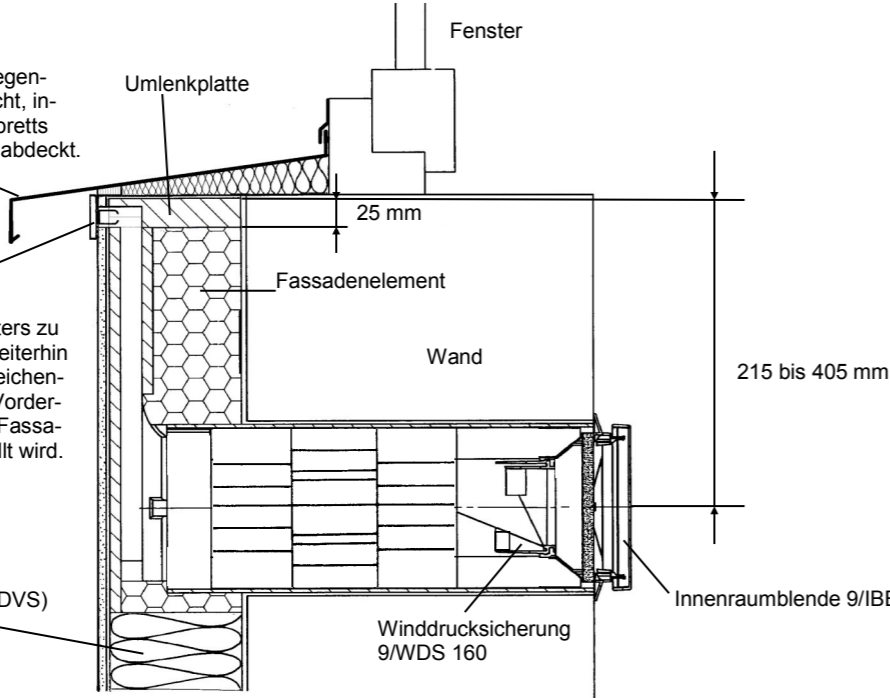
① **Wichtig:**
Überprüfen Sie den Überstand des ALD-R-Rohres DA 160!
(siehe Tabelle oben)
Kürzen Sie gegebenenfalls!

② 

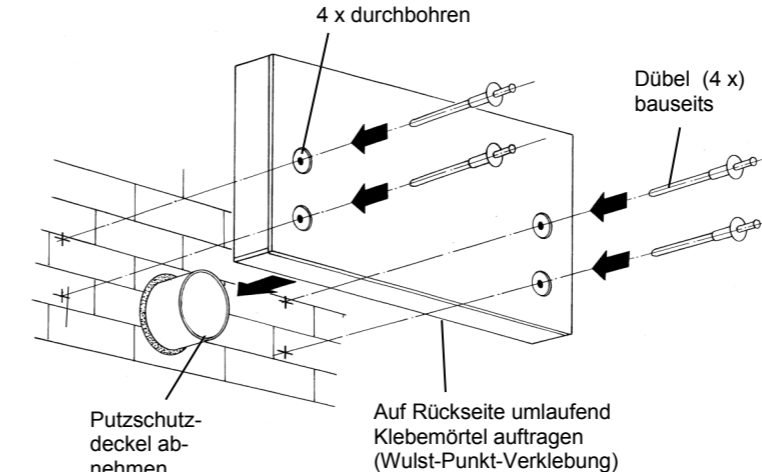
Kürzen Sie (wenn nötig) mit der Bausäge das Fassadenelement von unten.
Beachten Sie dabei folgendes:
Entnehmen Sie den Putzrahmen um diesen wieder in das gekürzte Element einzuschieben!
Maximal kürzbar bis zur Markierung auf der Rückseite des Elements!
Berücksichtigen Sie beim Kürzen die Dicke der unteren Abschlussplatte der Armierung, des Armierungsmörtels und des Putzes!

Montage unter dem Fenster

Auf einen ausreichenden Schlagregenschutz ist zu achten. Er wird erreicht, indem die Vorderkante des Fensterbretts das Insektenschutzgitter komplett abdeckt.

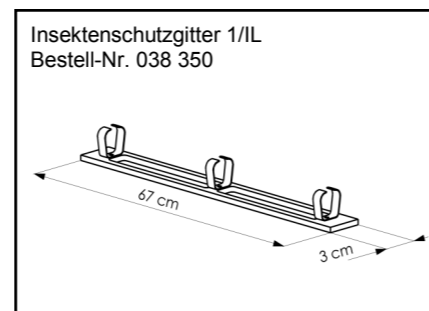
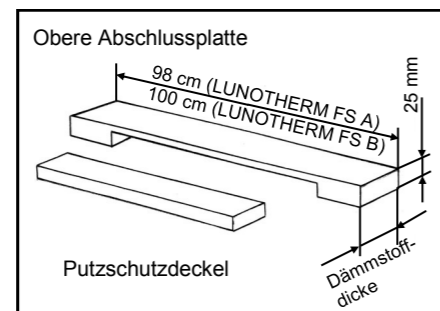
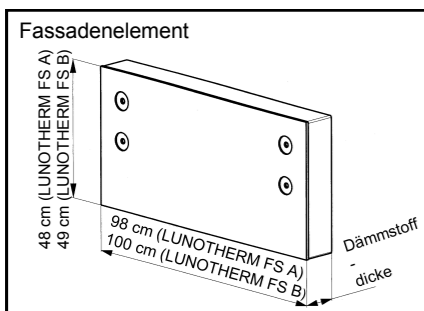


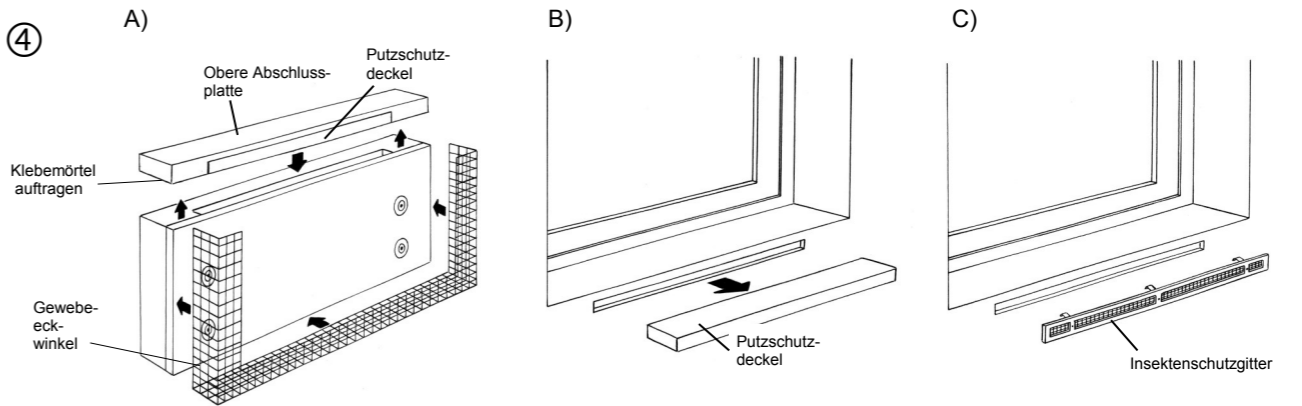
Insektengitter
Eine Entnahme des Gitters zu Wartungszwecken ist weiterhin möglich, wenn ein ausreichender Abstand zwischen Vorderkante Fensterbrett und Fassadenoberfläche eingestellt wird.

③ 

Befestigen Sie das Fassadenelement an der Wand!
Nehmen Sie den äußeren Putzschutzdeckel des ALD-R-Rohres DA 160 ab.
Tragen Sie umlaufend auf der Rückseite des Fassadenelementes (Wulst-Punkt-Verklebung) Klebe- und Armierungsmörtel des bauaufsichtlich zugelassenen WDVS auf! Stecken Sie das Fassadenelement auf das ALD-R-Rohr auf!
Setzen Sie die Bohrungen für die Dübel (durch das Fassadenelement durchbohren).
Fixieren Sie das Fassadenelement zusätzlich mit 4 Dübeln des bauaufsichtlich zugelassenen WDVS.
Entfernen Sie diese Montageanleitung von der Vorderseite des Fassadenelements.

Versandeinheit



④ 

A) Tragen Sie mittels Zahnpachtel flächig Klebemörtel auf die obere Abschlussplatte auf. Fixieren Sie die obere Abschlussplatte mit Klebemörtel am Fassadenelement. Verschließen Sie den Lüftungsspalt mit dem Putzschutzdeckel. Dichten Sie Unterseite und Seitenflächen mit Gewebeeckwinkeln ab (verkleben!). Führen Sie Armierung und Putz entsprechend der bauaufsichtlichen Zulassung des jeweiligen WDVS aus! Für den Lüftungsspalt ist die Armierung auszuschneiden!

B) Entfernen Sie nach Fertigstellung des Putzes den Putzschutzdeckel.

C) Setzen Sie das Insektenschutzgitter auf.

Überprüfen Sie die Lieferung auf Vollständigkeit und einwandfreien Zustand!