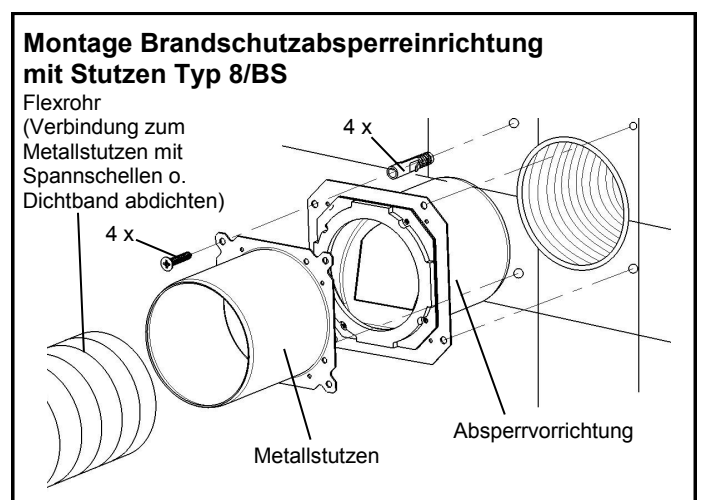
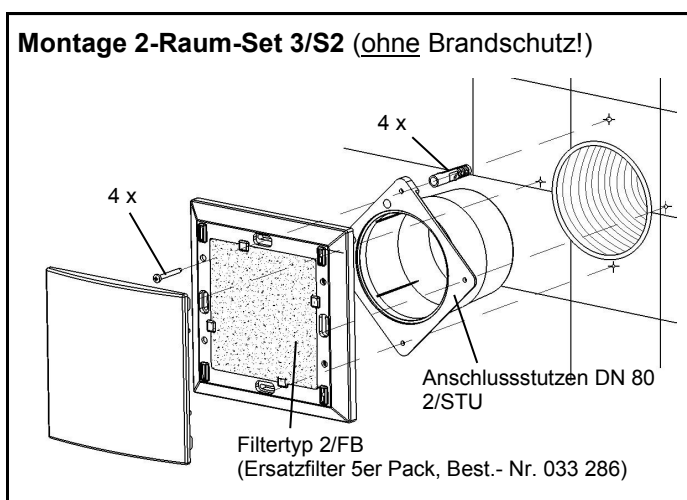
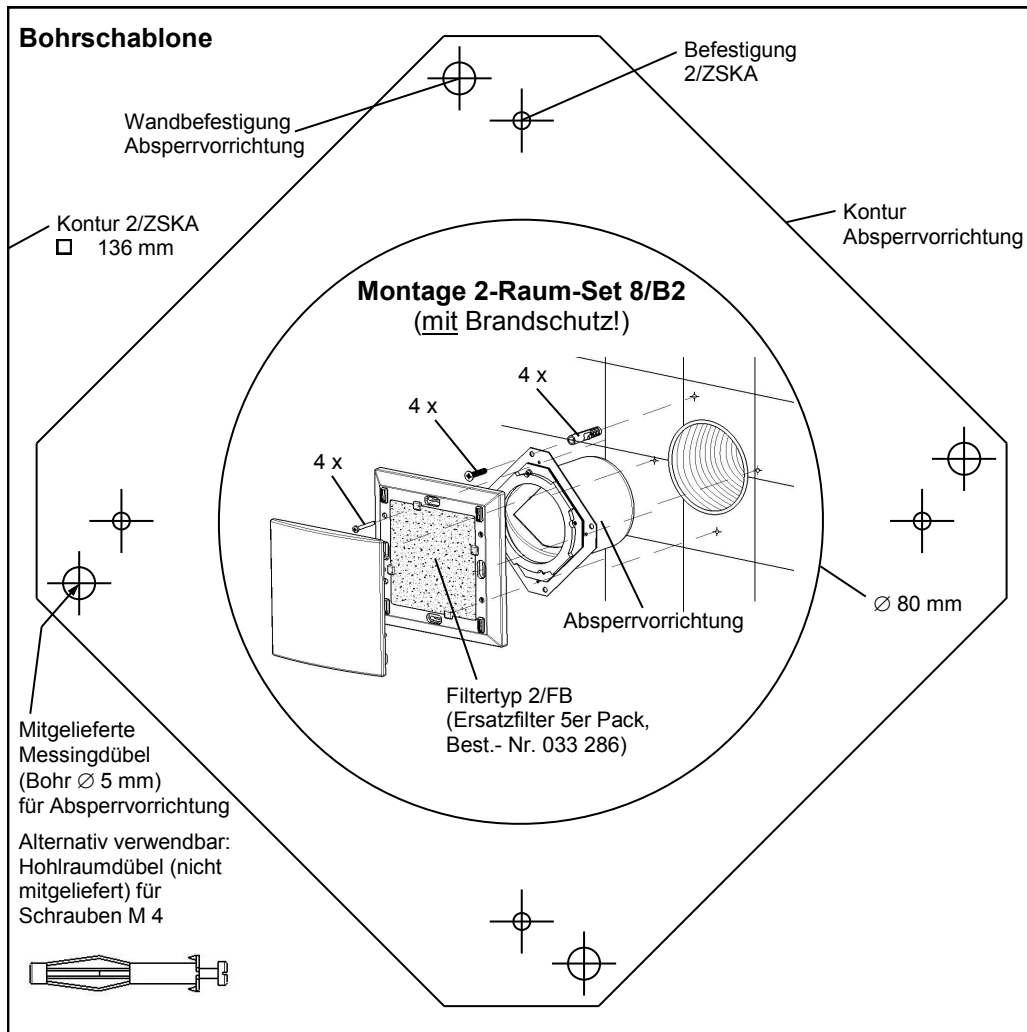


**Einbauanleitung/ Bohrschablone**  
**2-Raum-Set Typ 8/B2 (Best.-Nr. 039 543)**  
**2-Raum-Set Typ 3/S2 (Best.-Nr. 039 209)**  
**Absperreinrichtung Typ 8/BS (Best.-Nr. 039 535)**



**Die den 2-Raum-Sets beiliegende Folie muss unter dem Filter des Lüfters eingelegt werden! (Siehe auch „Einbauanleitung Silvento Unterputz-Variante 1- u. 2 Raum E96“)**