

# Funktionsbeschreibung Silvento ec

## Inhalt

1	Baukasten Silvento ec .....	1
2	Varianten der Funktionselektronik .....	1
2.1	Basisplatine 5/EC-ZI und 5/EC-ZI 90 .....	1
2.2	Komfortplatine 5/EC-FK und 5/EC-FK 90 .....	2
2.3	Komfortplatine plus 5/EC-FK+ und 5/EC-FK 90+ .....	2
3	Zusatzmodule .....	3
3.1	Bewegungsmeldermodul 5/BM .....	3
3.2	Funkmodul FM-EO .....	3
3.3	Diagnosekabel .....	4
4	Übersicht Hardware .....	4
5	Volumenstromkonfiguration .....	4
5.1	Grundlüftung .....	5
5.2	Bedarfslüftung .....	5
6	Zeitfunktionen .....	5
6.1	Intervallbetrieb .....	5
6.2	Zeitnachlauf .....	5
6.3	Einschaltverzögerung .....	5
7	Komfortfunktionen .....	6
7.1	Feuchtegeführter Automatikbetrieb .....	6
7.2	Geruchserkennung über VOC Sensorik .....	6
7.3	CO <sub>2</sub> -geführter Automatikbetrieb .....	7
8	Funktionalität in Abhängigkeit vom elektrischen Anschluss .....	7
8.1	Manuell geschaltete Bedarfslüftung .....	7
8.2	Deaktivierung von Zeit- und Automatikfunktionen .....	7
8.3	Externer Steuereingang 0-10 V .....	7
9	Filterwechselanzeige .....	8

## 1 Baukasten Silvento ec

Der Abluftventilator Silvento ec kann als Baukastensystem bezeichnet werden. Der Lüfter kann je nach Einbausituation und benötigter Funktionalität konfiguriert werden.

Liegt eine Trockenbau- oder auch Hohlraumwand oder eine abgehängte Decke vor, die über einen Hohlraum von mindestens 10 cm Tiefe verfügen, ist der **Klemmlüfter Silvento KL-EC** die richtige Wahl. Dieser besteht aus dem eigentlichen Ventilator, welcher bereits in einem Gehäuse verbaut ist, das für die einfache Klemmmontage in einem Ausschnitt von 230 x 210 mm konstruiert ist.

Für die Montage des Lüfters in oder auf einer Außenwand, die Schachtmontage oder bei besonderen Brandschutzanforderungen, sollte der **Silvento V-EC** gewählt werden. Dazu wird noch das passende Gehäuse benötigt. Folgende Gehäuse stehen zur Verfügung: ein Unterputzgehäuse variabel mit axialem oder radialem Ausblasstutzen, ein Aufputzgehäuse mit oder ohne Brandschutzstutzen, Brandschutzgehäuse mit axialem und radialem Ausblasstutzen und Varianten mit Zweitraumanschluss mit und ohne Brandschutz.

Bei beiden Varianten, KL-EC und V-EC, ist bereits eine Designblende im Lieferumfang enthalten. Es wird lediglich noch eine Funktionsplatine benötigt, die dem Lüfter die finale und je nach Anforderung benötigte Funktionalität bereitstellt.

## 2 Varianten der Funktionselektronik

### 2.1 Basisplatine 5/EC-ZI und 5/EC-ZI 90

Die Basisplatinen 5/EC-ZI und 5/EC-ZI 90 unterscheiden sich lediglich im maximalen Volumenstrom. Während die 5/EC\_ZI maximal 60 m<sup>3</sup>/h bis zu einer Druckdifferenz von 250 Pa fördert, kann die 5/EC-ZI 90 bis zu 90 m<sup>3</sup>/h fördern.

Die weitere Funktionalität ist identisch wie folgt:

- Filterwechselanzeige per LED nach stufengewichteter Laufzeit
- Grundlüftungsstufe konfigurierbar (0/15/20/30/40/45/50/60 m<sup>3</sup>/h)
- Bedarfslüftungsstufe konfigurierbar (15/20/30/40/45/50/60(90) m<sup>3</sup>/h)
- Intervallbetrieb aktivierbar
  - Alle 4 Stunden für 30 Minuten
  - Alle 2 Stunden für 15 Minuten
- Nachlaufzeit aktivierbar
  - Lüfter läuft 15 Minuten in Bedarfslüftung nach
  - Lüfter läuft 30 Minuten in Bedarfslüftung nach
- Einschaltverzögerung aktivierbar
  - Einschaltverzögerung von 120 Sekunden
  - Einschaltverzögerung von 45 Sekunden
- Aktive Zeitfunktionen temporär per Schalter deaktivierbar, je nach elektrischem Anschluss
- 0-10 V Niederspannungseingang für die externe Steuerung der verfügbaren Lüftungsstufe.

## 2.2 Komfortplatine 5/EC-FK und 5/EC-FK 90

Bei den Komfortplatinen 5/EC-FK und 5/EC-FK 90 verhält es sich identisch zu den Basisplatinen. Die beiden Typen unterscheiden sich nur im maximalen Volumenstrom. Die Komfortplatinen bauen auf der Hardware der Basisplatinen auf und wurden um einen Feuchte- und Temperatursensor ergänzt, der den Lüfter befähigt, seinen Volumenstrom vollautomatisch an die vorliegende Luftfeuchtigkeit anzupassen.

- Filterwechselanzeige per LED nach stufengewichteter Laufzeit
- Grundlüftungsstufe konfigurierbar (0/15/20/30/40/45/50/60 m<sup>3</sup>/h)
- Bedarfslüftungsstufe konfigurierbar (15/20/30/40/45/50/60(90) m<sup>3</sup>/h)
- Intervallbetrieb aktivierbar
  - Alle 4 Stunden für 30 Minuten
  - Alle 2 Stunden für 15 Minuten
- Nachlaufzeit aktivierbar
  - Lüfter läuft 15 Minuten in Bedarfslüftung nach
  - Lüfter läuft 30 Minuten in Bedarfslüftung nach
- Einschaltverzögerung aktivierbar
  - Einschaltverzögerung von 120 Sekunden
  - Einschaltverzögerung von 45 Sekunden
- Stufenloser Automatikbetrieb in Abhängigkeit von Temperatur und Luftfeuchtigkeit
  - Regelbereich 50% - 70% bei 22°C
  - Regelbereich 60% - 80% bei 22°C
- Aktive Zeitfunktionen und Feuchteautomatik temporär per Schalter deaktivierbar, bei entsprechendem elektrischen Anschluss
- 0-10 V Niederspannungseingang für die externe Steuerung der verfügbaren Lüftungsstufe.

## 2.3 Komfortplatine plus 5/EC-FK+ und 5/EC-FK 90+

Auch für die Komfortplatinen+ gelten die Unterschiede im maximalen Volumenstrom. Die Platine 5/EC-FK+ fördert maximal 60 m<sup>3</sup>/h während die die 5/EC-FK 90+ bis zu 90 m<sup>3</sup>/h fördern kann. Die Komfortplatinen+ weisen neben dem Feuchte- und Temperatursensor noch einen VOC-Sensor auf, der flüchtige organische Verbindung detektieren kann. Dabei handelt es sich um Gerüche, die z.B. bei der Toilettenbenutzung und dem Kochen entstehen. Parfüm, Raumdüfte und Ausdünstungen, sowie Farben und Lacke werden ebenfalls sicher erkannt. Aus diesem Informationen kann der Lüfter auch sicher auf den vorliegen CO<sub>2</sub>-Wert schließen und die Lüftungsstufen entsprechend anpassen.

- Filterwechselanzeige per LED nach stufengewichteter Laufzeit
- Grundlüftungsstufe konfigurierbar (0/15/20/30/40/45/50/60 m<sup>3</sup>/h)
- Bedarfslüftungsstufe konfigurierbar (15/20/30/40/45/50/60(90) m<sup>3</sup>/h)
- Intervallbetrieb aktivierbar
  - Alle 4 Stunden für 30 Minuten

- Alle 2 Stunden für 15 Minuten
- Nachlaufzeit aktivierbar
  - Lüfter läuft 15 Minuten in Bedarfslüftung nach
  - Lüfter läuft 30 Minuten in Bedarfslüftung nach
- Einschaltverzögerung aktivierbar
  - Einschaltverzögerung von 120 Sekunden
  - Einschaltverzögerung von 45 Sekunden
- Stufenloser Automatikbetrieb in Abhängigkeit von Temperatur und Luftfeuchtigkeit
  - Regelbereich 50% - 70% bei 22°C
  - Regelbereich 60% - 80% bei 22°C
- Aktivierung der Bedarfslüftung bei aufkommenden Geruchsspitzen
  - Bedarfslüftung bei einer VOC-Wert Erhöhung von 20%
  - Bedarfslüftung bei einer VOC-Wert Erhöhung von 30%
- Stufenloser Automatikbetrieb in Abhängigkeit des CO<sub>2</sub> Gehalts der Luft
  - Regelbereich 1500 – 3000 ppm
  - Regelbereich 1200 – 2500 ppm
- Aktive Zeitfunktionen und Feuchteautomatik temporär per Schalter deaktivierbar bei entsprechendem elektrischen Anschluss
- 0-10 V Niederspannungseingang für die externe Steuerung der verfügbaren Lüftungsstufe

### 3 Zusatzmodule

Über den 6-poligen Steckplatz der Funktionsplatinen kann die Funktion des Lüfters noch erweitert werden. Die Zusatzmodule können an allen verfügbaren Funktionsplatinen installiert und verwendet werden.

#### 3.1 Bewegungsmeldermodul 5/BM

Das Bewegungsmeldermodul 5/BM ist mit einem Radarbewegungsmelder ausgestattet, der Bewegungen durch die Innenblende des Silvento detektieren kann. Somit ist das Modul bei aufgesetzter Blende nicht sichtbar. Bewegungen werden zuverlässig in einem Winkel von 90° sowohl horizontal als auch vertikal festgestellt und der Lüfter damit aktiviert. Eine Bewegungserkennung wird vom Lüfter identisch einem Schaltbefehl umgesetzt und die Bedarfslüftungsstufe aktiviert. Die aktivierte Einschaltverzögerung beginnt mit der ersten Bewegungserkennung zu laufen. Wird nach 45 bzw. 120 Sekunden eine weitere Bewegung detektiert, aktiviert der Lüfter die Bedarfslüftungsstufe. Wird keine weitere Bewegung erfasst, bleibt der Lüfter in der Grundlüftungsstufe.

#### 3.2 Funkmodul FM-EO

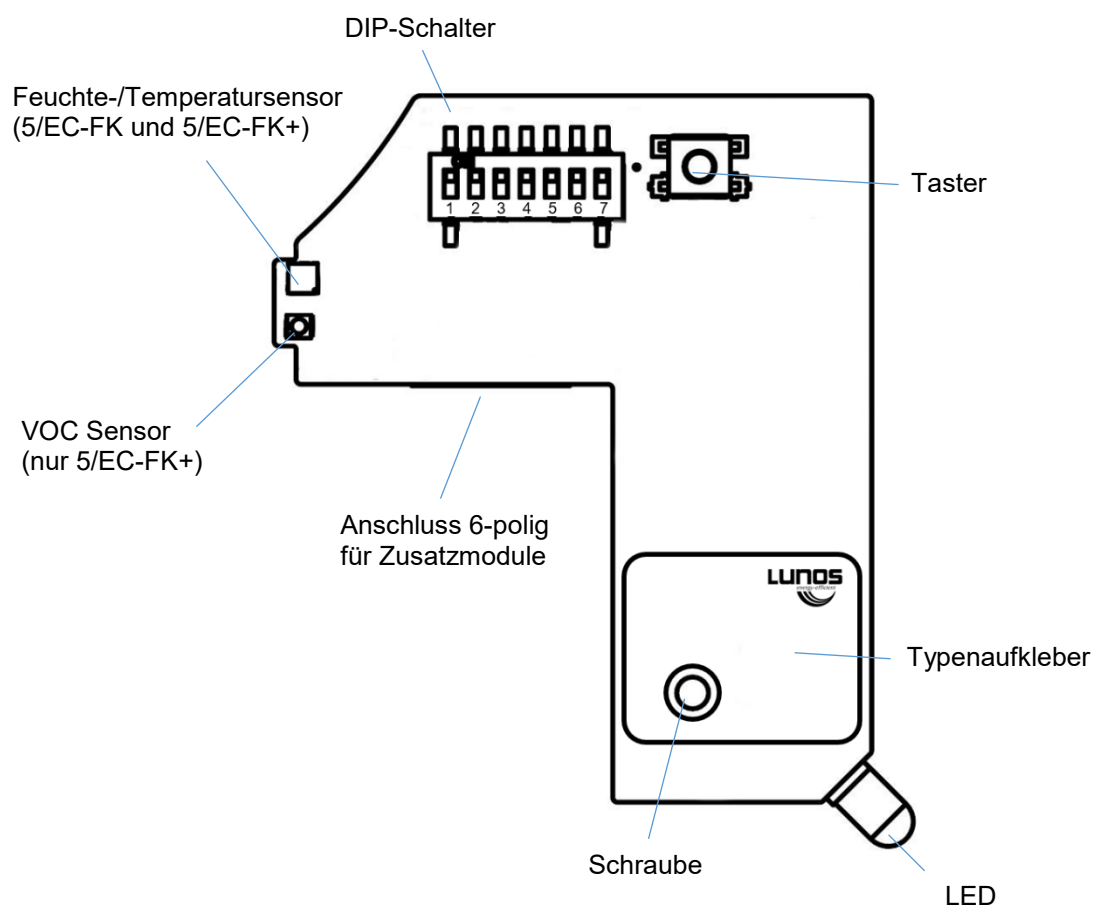
Das Funkmodul FM-EO dient zur Kopplung des Silvento ec mit anderen Lüftungsgeräten, einer Hausautomatisierung, der Funkfernsteuerung RC-EO oder des Feuchte-/Temperatursensors SFT-EO. Durch die Funkkopplung des Silvento an z.B. Geräte im Zuluftbereich, können diese deaktiviert werden oder aktive Zuluft fördern, wenn der Silvento ec die Bedarfslüftungsstufe ausführt. Erhöhte Unterdrücke können so vermieden werden.

Die Kopplung eines externen Feuchte-/Temperatursensors ist sinnvoll, wenn entfernte Bereiche speziell auf anfallende Luftfeuchtigkeit überwacht werden sollen. Eine Kopplung des Sensors als Außensensor ermöglicht eine Regelung mit Abgleich der absoluten Luftfeuchtigkeit von Innen- und Außenbereich. Wird ein Silvento per FM-EO Modul an die Smart-Home-Zentrale homee angebunden, kann dieser per App gesteuert, in Programme eingebunden werden und meldet seine Sensorwerte und Filterwechselzeiten der Zentrale.

### 3.3 Diagnosekabel

An alle Modelle der Reihe Silvento bzw. die verbauten Funktionsplatinen kann das Diagnosekabel aus dem Service-Kit aufgesteckt werden. Die passende Software ermöglicht eine tiefgreifige Diagnose von Betriebszuständen. Es wird z.B. der ausgeführte Volumenstrom in Abhängigkeit des Gegendrucks, Sensorwerte, aktive Zeit- und Automatikfunktionen angezeigt. Neben anliegenden Spannungen am Niederspannungseingang werden Regelprioritäten dargestellt und Laufzeiten von Filter und Motor angezeigt und geloggte Werte können ausgelesen werden. Auch eine individuellere Konfiguration ist möglich.

## 4 Übersicht Hardware



## 5 Volumenstromkonfiguration

Über die Dip-Schalter 1,2 und 6,7 können die Grundlüftungsstufe und die Bedarfslüftungsstufe des Silvento ec nahezu frei konfiguriert werden. Es ist zu beachten, dass die Bedarfslüftungsstufe dabei immer mindestens den Volumenstrom der eingestellten Grundlüftungsstufe ausführt.

### 5.1 Grundlüftung

Die Grundlüftungsstufe kann über die DIP-Schalter 1 und 2 auf einen Volumenstrom von 0, 15, 20, 30, 40, 45, 50 oder 60 m<sup>3</sup>/h eingestellt werden. Diese Stufe wird bei anliegender Versorgungsspannung dauerhaft ausgeführt. Bei aktiviertem Automatikbetrieb geht der Lüfter auf die Grundlüftungsstufe, wenn der untere Grenzwert des jeweiligen Regelbereiches unterschritten wird. Ist eine Grundlüftungsstufe von 0 m<sup>3</sup>/h konfiguriert, läuft bei aktiviertem Automatikbetrieb der Lüftung pro Stufe für 3 Minuten auf der kleinsten Lüftungsstufe an, um die Luft am Sensor zu aktualisieren und rechtzeitig einen erhöhten Lüftungsbedarf feststellen zu können.

### 5.2 Bedarfslüftung

Die Bedarfslüftungsstufe wird über die DIP-Schalter 6 und 7 eingestellt. Es kann ein Volumenstrom von 15, 20, 30, 40, 45, 50 oder 60(90) m<sup>3</sup>/h eingestellt. Wie schon geschrieben, ist die Bedarfslüftungsstufe aber immer mindestens so groß wie die eingestellte Grundlüftungsstufe. Die Bedarfslüftungsstufe wird per Schalter (L1), Intervallbetrieb oder die obere Grenze eines aktivierten Automatikbetriebs aktiviert.

## 6 Zeitfunktionen

Die Lüfter der Baureihe Silvento verfügen bereits im Standard über alle benötigten Zeitfunktionen, die unabhängig voneinander konfiguriert werden können.

### 6.1 Intervallbetrieb

Bei aktiviertem Intervallbetrieb wird der Lüfter im konfigurierten Zeitintervall für die entsprechende Dauer von der Grundlüftungsstufe auf die Bedarfslüftungsstufe geschaltet.

### 6.2 Zeitnachlauf

Der Zeitnachlaufbetrieb sorgt für eine verlängerte Laufzeit des Lüfters nach dem Ausschalten bzw. verlassen des Abluftraumes. Die Bedarfslüftung wird um die konfigurierte Zeit von 15 oder 30 Minuten verlängert. Nach Ablauf der jeweiligen Zeit fährt der Lüfter selbstständig wieder auf die Grundlüftungsstufe zurück oder wechselt in den Automatikbetrieb.

### 6.3 Einschaltverzögerung

Die Einschaltverzögerung verhindert bei Anwesenheitszeiten von weniger als 45 oder 120 Sekunden, je nach Konfiguration, eine unnötige Entlüftung eines Raumes auf der Bedarfslüftungsstufe. Erst wenn die Zeit der Einschaltverzögerung bei geschaltetem Lüfter oder Anwesenheit bei gestecktem Bewegungsmelder überschritten wird, wird die Bedarfslüftungsstufe aktiviert.

## 7 Komfortfunktionen

### 7.1 Feuchtegeführter Automatikbetrieb

Lüfter, die mit der Komfortplatine 5/EC-FK ausgestattet sind, verfügen über eine selbstständige Feuchteregelung. Der Standardregelbereich beträgt 50 - 70% relative Feuchte (r.F.) bei 22°C und regelt den Lüfter zwischen der eingestellten Grundlüftungsstufe (DIP-Schalter 1, 2) und der Bedarfslüftungsstufe (DIP-Schalter 6, 7).

Da warme Luft mehr Feuchtigkeit aufnehmen kann als kühle Luft, berechnet die intelligente Elektronik anhand der gemessenen relativen Luftfeuchtigkeit immer die Luftfeuchtigkeit bei 22°C. Damit kann die Regelung auch als Regelung nach absoluter Luftfeuchtigkeit bezeichnet werden. So können z.B. auch in einem warmen Badezimmer erhöhte Feuchtwerte in den anliegenden Zulufräumen detektiert werden.

Bei aktivierter Feuchteautomatik wird für eine ständige Anpassung des Abluftvolumenstroms an die Raumlufftfeuchte und Raumtemperatur gesorgt und ein Optimum an Behaglichkeit erreicht. Es wird nur so viel wie nötig, aber nur so wenig wie möglich gelüftet, was Energie spart, eine Überfeuchtung der Wohnung verhindert, sowie Bauschäden und Schimmel vermeiden kann.

Die Regelung erfolgt quasi stufenlos und auf „intelligente“ Weise, in dem zwischen dauerhaft hoher relativer Feuchte oder schnellem Anstieg (z.B. durch Duschen) unterschieden wird. Kann die relative Feuchte innerhalb eines Zeitraumes von zwei Stunden nicht deutlich reduziert werden (z. B. im Sommer), wird der Lüfter in die Grundlüftungsstufe geschaltet. Steigt die relative Feuchte während des Absenkbetriebes innerhalb von einer Stunde um mehr als 5% an, wird der Absenkbetrieb beendet. Wird die untere Schaltschwelle unterschritten und ist als Grundlüftungsstufe AUS eingestellt, wird der Lüfter ausgeschaltet. Befindet sich der Lüfter in der Grundlüftungsstufe AUS, läuft der Lüfter einmal in der Stunde für 3 Minuten auf der Stufe 15 m<sup>3</sup>/h (Schnüffelbetrieb). Wird in dieser Zeit eine relative Feuchte gemessen, die oberhalb der eingestellten Schaltschwelle, z. B. 50% r.F. bei 22°C liegt, wird die Feuchteregelung aktiviert. Ist die gemessene relative Feuchte kleiner als die Schaltschwelle, wird der Lüfter nach diesen drei Minuten wieder heruntergefahren.

Hinweis: Innerhalb der ersten zwei Stunden nach Netzanschluss läuft der Lüfter auf der Stufe, die dem aktuell gemessenen Wert der relativen Feuchte entspricht.

### 7.2 Geruchserkennung über VOC-Sensorik

Der Lüfter zeichnet dauerhaft den vorliegenden Geruch (VOC) auf und bildet einen gleitenden Mittelwert. Dieser bildet die Hintergrundreferenz. Erst eine Erhöhung über den Referenzwert um mindestens 20% führt zu einer Aktivierung der Bedarfslüftungsstufe bei aktivierter VOC-Regelung. Damit wird verhindert, dass z.B. ein dauerhaft anliegender Raumduft zu einem dauerhaften Lüften führt. Es werden effektiv Geruchsspitzen erkannt und abgeführt. 5 Minuten nach Erfassung und Beseitigung einer Geruchsspitze, wird der Lüfter wieder automatisch auf die Grundlüftungsstufe abgesenkt.

### 7.3 CO<sub>2</sub>-geführter Automatikbetrieb

Der CO<sub>2</sub>-geführte Automatikbetrieb wird entgegen der Feuchteautomatik und der Geruchserkennung ohne Mittelwertbildung oder Hintergrundreferenz ausgeführt. Erhöhte CO<sub>2</sub>-Werte weisen auf einen erhöhten Lüftungsbedarf hin. Der Lüfter regelt seinen Volumenstrom nach den vorliegenden und gemessenen CO<sub>2</sub>-Werten achtstufig, d.h. praktisch stufenlos. Die konfigurierte Grundlüftungsstufe wird verlassen, sobald die eingestellte untere Schaltschwelle des CO<sub>2</sub>-Wertes überschritten wurde. Die Bedarfslüftungsstufe wird beim Überschreiten des oberen Grenzwertes ausgeführt. Kann der CO<sub>2</sub>-Gehalt der Raumluft dadurch nicht gesenkt werden, muss zusätzlich mit Fensteröffnen unterstützt werden.

## 8 Funktionalität in Abhängigkeit vom elektrischen Anschluss

In Abhängigkeit des gewählten elektrischen Anschlusses kann die Funktionalität des Lüfters vom Nutzer mehr oder weniger beeinflusst werden.

### 8.1 Manuell geschaltete Bedarfslüftung

Die Bedarfslüftungsstufe kann manuell per externen Schalter aktiviert werden. Dieser ist direkt oder in Verbindung mit der Beleuchtung (2-poligen Schalter verwenden) an L1 des Lüfters zu klemmen. Die Dauer der ausgeführten Stufe kann durch die Zeitfunktionen entsprechend beeinflusst werden.

### 8.2 Deaktivierung von Zeit- und Automatikfunktionen

Über einen an L2 geklemmten Schalter können ausgeführte Zeit- und Automatikfunktionen temporär deaktiviert werden. Die Nachlaufzeit kann beendet, der Intervallbetrieb unterbrochen werden und/oder Feuchte-, Geruchs- oder CO<sub>2</sub>-Automatik deaktiviert werden. Der Lüfter führt dann die eingestellte Grundlüftungsstufe aus.

### 8.3 Externer Steuereingang 0-10 V

Der Niederspannungseingang ermöglicht die externe Steuerung des Lüfters durch eine z.B. übergeordnete Gebäudeautomatisierung. Über ein analoges 0-10 V-Signal kann der Lüfter 8-stufig in der Lüftungsstufe angepasst werden. Dazu stehen zwei Regelbereiche/-varianten zur Verfügung. Im Bereich 0-5 V wird die lediglich die Grundlüftungsstufe gesetzt. So kann auch Jahreszeitabhängig gebäudeübergreifend mit veränderlicher Grundlüftung agiert werden. Im Bereich von 5-10 V wird die Bedarfslüftungsstufe gesetzt. Die wird mit höchster Priorität ausgeführt. Eine Veränderung der Eingangsspannung führt damit zur sofortigen Anpassung des Volumenstroms.



## 9 Filterwechselanzeige

Alle Varianten des Silvento ec und der Funktionsplatten beinhalten eine Filterwechselanzeige. Die LED befindet sich in der unteren rechten Ecke des Geräts und leuchtet nach Erreichen des Filterwechselintervalls zwischen Innenblende und Filterrahmen.

Eine leuchtende LED ist dabei nicht mit einem verschmutzten Filter gleichzusetzen. Es findet hier keine Differenzdruckmessung statt, die einen verschmutzten Filter anhand eines erhöhten Druckverlustes ausmacht, sondern eine gewichtete Betriebsstundenzählung. Das bedeutet, dass der Filterwechsel jeweils nach einem fest definierten Luftvolumen angezeigt wird, welches durch den Filter bewegt wurde. Der Filter sollte in diesem Fall auf Verschmutzung überprüft und gegebenenfalls ausgewaschen oder gewechselt werden. Die Intervalle ergeben sich wie folgt

- dauerhaft bei 15 m<sup>3</sup>/h - Filterwechselanzeige nach 18 Monaten
- dauerhaft bei 30 m<sup>3</sup>/h - Filterwechselanzeige nach 9 Monaten
- dauerhaft bei 60 m<sup>3</sup>/h - Filterwechselanzeige nach 4,5 Monaten
- dauerhaft bei 90 m<sup>3</sup>/h - Filterwechselanzeige nach 3 Monaten

Die Funktionalität des Silvento ec wird durch eine leuchtende LED nicht beeinflusst, ein verschmutzter Filter hingegen, hat einen erhöhten Druckverlust zur Folge. Der Abluftventilator kann das bis zu einem gewissen Grad durch eine Erhöhung der Drehzahl kompensieren, was aber auch eine erhöhte Leistungsaufnahme und damit ein höheres Betriebsgeräusch zur Folge hat.

Durch eine Betätigung des Tasters auf der Funktionsplatte für 3 Sekunden, wird die Filterwechselanzeige und auch die Laufzeit zurückgesetzt. Die leuchtende LED erlischt unmittelbar.

Weitere Informationen zu diesem Thema finden sind in der Pflegeanleitung aufgeführt.