

Vorschlag zur Verkabelung einer Sicherheitseinrichtung mit einem Lüftungssystem

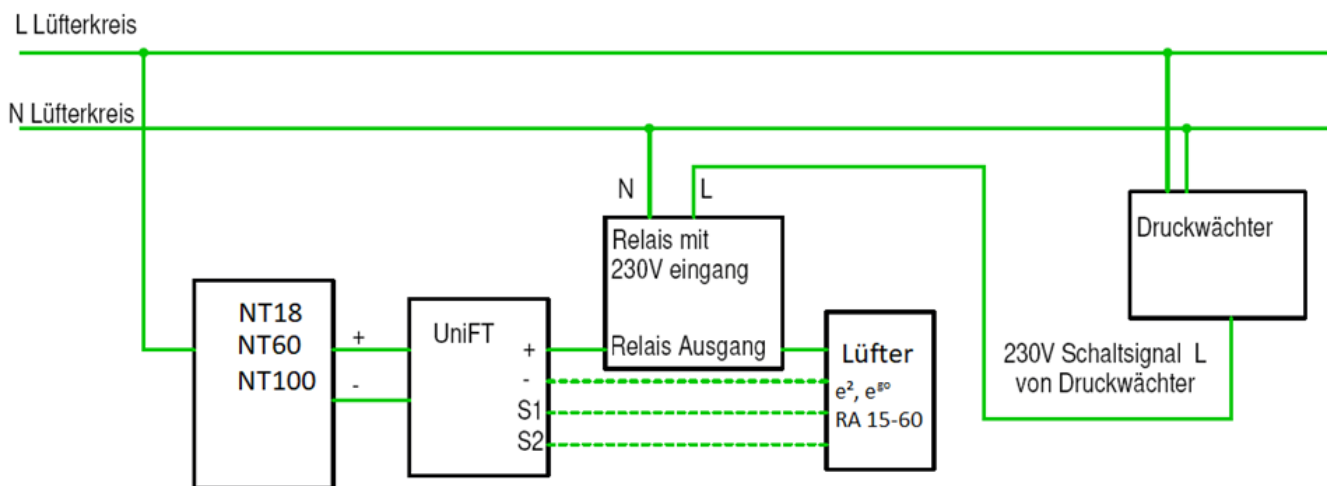
In der jüngeren Vergangenheit mussten wir leider feststellen, dass einige Hersteller von Unterdruckwächtern in ihren Geräten eine Funktion integriert haben, welche in schneller und regelmäßiger Folge (meist täglich) die Spannungsversorgung angeschlossener Geräte abschalten.

Elektrische (Haustechnik-) Geräte, welche fest im Haus installiert werden, sind nicht dafür konstruiert regelmäßig vom Stromnetz getrennt zu werden. Es soll eine dauerhafte Spannungsversorgung aller Geräte sichergestellt werden.

Werden diese Geräte jedoch nach dem beschriebenen Muster häufig z.B. durch die genannten Druckwächter, spannungsfrei geschaltet (hier kann es zudem zu einem Strom- bzw. Spannungstoß kommen), so kann dies zu Fehlern und Gerätebeschädigungen führen.

Bei der Verwendung von Sicherheitseinrichtungen (z.B. Druckwächter) empfehlen wir, bei Lüftungsgeräten mit externer Steuerung, nicht die Spannungsversorgung der Steuerungen (230 V) zu trennen, sondern z.B. ein Trennrelais in die Spannungsversorgung (12 V) der Motoren zu integrieren.

Ein beispielhaftes Schaltbild und ein Beispiel eines Trennrelais haben wir dafür diesem Dokument angehängt. Ggf. ist zu prüfen ob diese Verdrahtungsvariante mit den verplanten Kabeln und Verteilern möglich ist:



Vorschlag zur Verdrahtung zur sicheren Trennung der Lüfterspannungsversorgung (12 V) durch eine Sicherheitseinrichtung (hier Druckwächter). Die 230 V-Spannungsversorgung der Steuerung bleibt erhalten, alle Lüfter werden von der Spannungsversorgung getrennt.

Ihr LUNOS-Team

Proposal for cabling a safety device with a ventilation system

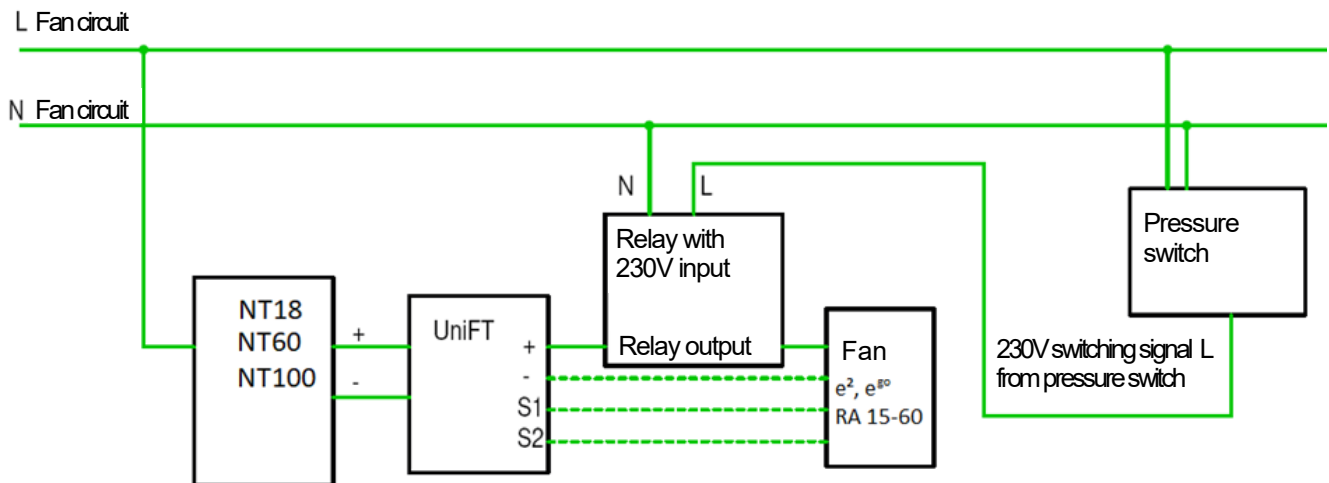
In the recent past, we have unfortunately discovered that some manufacturers of negative pressure monitors have integrated a function in their devices that switches off the power supply to connected devices in quick and regular succession (usually daily).

Electrical (home) appliances that are permanently installed in the house are not designed to be regularly disconnected from the power supply. A permanent power supply to all devices should be ensured.

However, if these devices are frequently de-energised in the manner described, e.g. by the pressure monitors mentioned (this can also result in a current or voltage surge), this can lead to faults and damage to the device.

When using safety devices (e.g. pressure monitors), we recommend not disconnecting the power supply to the controls (230 V) for ventilation units with external controls, but instead integrating an isolating relay into the power supply (12 V) to the motors, for example.

We have attached an example circuit diagram and an example of a cut-off relay to this document. If necessary, check whether this cabling variant is possible with the planned cables and distributors:



Suggested cabling for safe disconnection of the fan power supply (12 V) by a safety device (in this case a pressure switch). The 230 V power supply to the control unit is retained, all fans are disconnected from the power supply.

Your LUNOS team