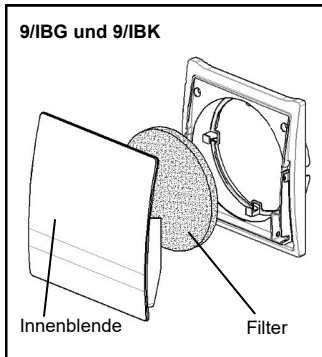
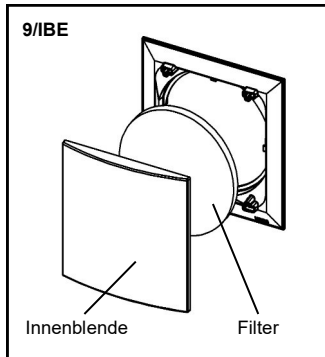


Überprüfen Sie den Filter alle 3 Monate auf Verschmutzung und wechseln Sie ihn gegebenenfalls aus.

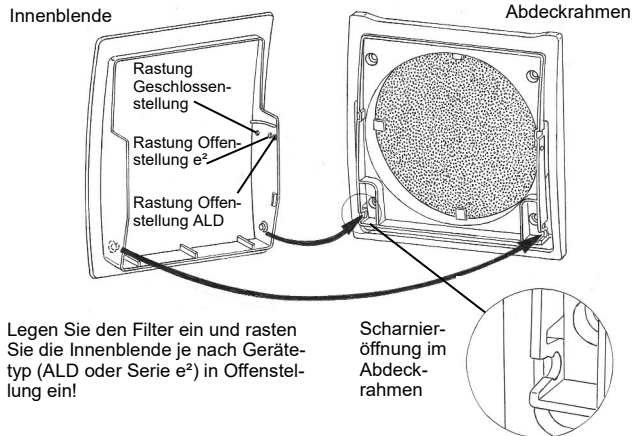


Rasten Sie nach dem Einlegen des Filters die Innenblende in Offenstellung ein.
Die Zuluftöffnung darf nicht zugestellt oder verdeckt werden!

Vliesfilter: ISO coarse >45% Typ 9/FIB-2
Langzeitfilter: ISO coarse >45% Typ 9/FIB-R

5er-Pack Best.-Nr.: 37192
3er-Pack Best.-Nr.: 44087

Einrasten der Innenblende bei 9/IBG und 9/IBK



Legen Sie den Filter ein und rasten Sie die Innenblende je nach Gerätetyp (ALD oder Serie e²) in Offenstellung ein!

Scharnieröffnung im Abdeckrahmen

Die Innenblende der 9/IBE wird durch einfaches Abziehen und Aufstecken abgenommen bzw. wieder aufgesetzt!