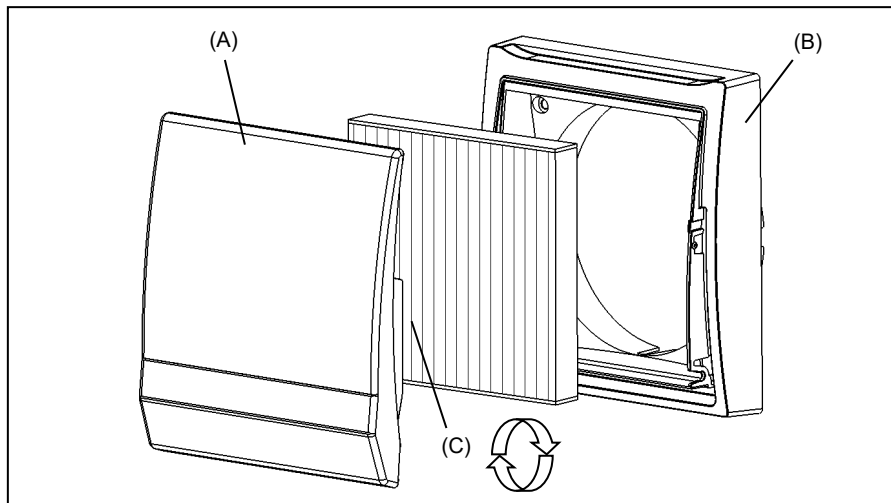


Filterwechsel / Filter change



Überprüfen Sie den Filter alle 3 Monate auf Verschmutzung und wechseln Sie ihn gegebenenfalls aus.

((A) Innenblende; (B) Abdeckrahmen; (C) Filter)

Die Zuluftöffnung darf nicht zugestellt oder verdeckt werden!

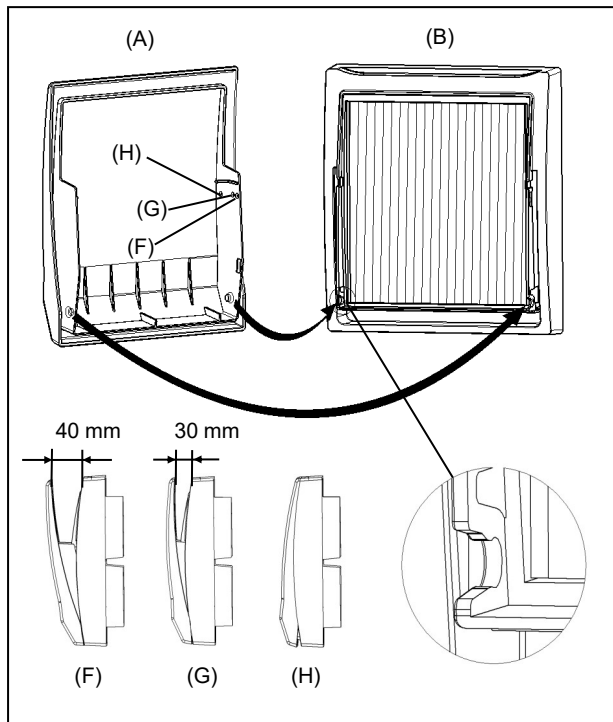


Check the filter every 3 months for contamination and replace it if necessary.

((A) inner screen; (B) cover frame; (C) filter)

The supply air opening must not be blocked or covered.

Innenblende einrasten / *snap the inner screen*



Legen Sie den Filter
(Pfeilrichtung beachten) ein und
rasten Sie die Innenblende je
nach Gerätetyp (ALD oder e²) in
Offenstellung ein.

((F) Offenstellung ALD
(G) Offenstellung e²
(H) Geschlossenstellung)

*Insert the filter (note the direction
of the arrow) and snap the inner
screen into the open position,
depending on the type of unit
(ALD or e²)!*

((F) open position ALD
(G) open position e²
(H) closed position)