

**Inhalt**

**Seite:**

Zu dieser Anleitung, Sicherheitshinweise, Entsorgen	1
Maßbild, Einbaubeispiele, Versandeinheit	2
Montage	3
Filterwechsel, Zusatz- und Austauschteile	4

**Zu dieser Anleitung**

- Lesen Sie vor Montage diese Anleitung sorgfältig und vollständig durch! Beachten Sie unbedingt die allgemeinen Sicherheitshinweise und die Sicherheitssymbole mit Hinweisen im Text.
- Diese Anleitung ist nach Abschluss der Montage an den Nutzer (Mieter, Eigentümer, Hausverwaltung usw.) weiterzugeben.

**Zeichen in dieser Anleitung**



Dieses Zeichen warnt Sie vor Verletzungsgefahren.



Dieses Zeichen warnt Sie vor Verletzungsgefahr durch Elektrizität

**Sicherheitshinweise**



**Vorsicht!** Jede Montagearbeit am Lüftungsgerät darf nur bei allpolig abgetrennter Netzspannung erfolgen! Das Lüftungsgerät ist schutzisoliert nach Schutzklasse II, der Schutzanschluss entfällt!



**Achtung!** Der elektrische Anschluss darf nur von autorisiertem Fachpersonal und nach gültiger VDE 0100 vorgenommen werden!



**Achtung!** Dieses Gerät darf nicht von Kindern und Personen (Filterwechsel/Reinigung) bedient werden, die aufgrund ihrer physischen, sensorischen oder geistigen Fähigkeiten oder ihrer Unerfahrenheit oder Unkenntnis nicht in der Lage sind, es sicher zu bedienen. Kinder sollten beaufsichtigt werden, um sicherzustellen, dass sie nicht mit dem Gerät spielen.

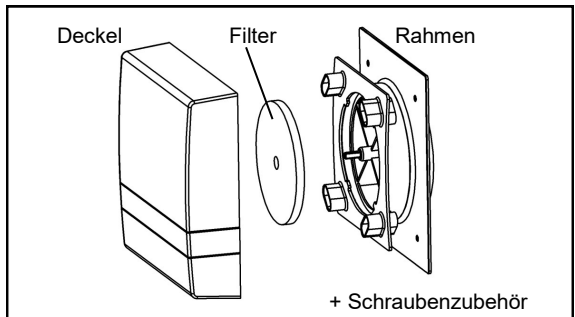
**Entsorgen**



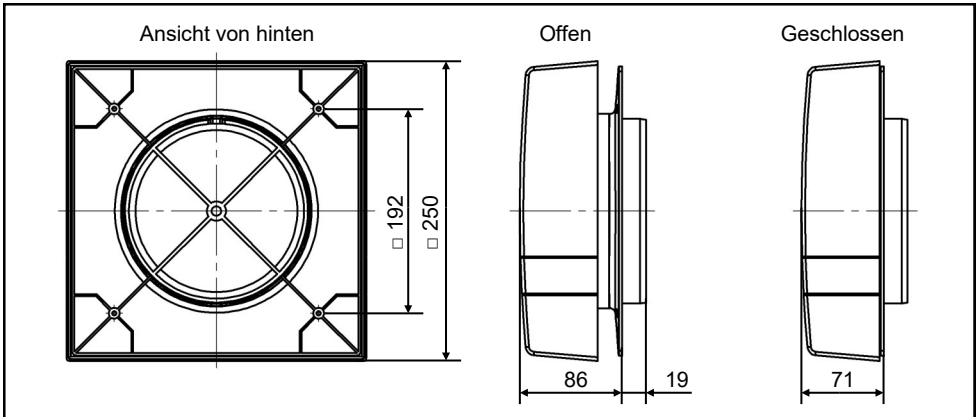
Entsorgen Sie die Verpackung sortenrein. Wenn Sie sich vom Gerät trennen möchten, entsorgen Sie es zu den aktuellen Bestimmungen. Auskunft erteilt die kommunale Stelle.

**Versandeinheit**

Überprüfen Sie die Lieferung auf Vollständigkeit und einwandfreien Zustand!



## Maßbild

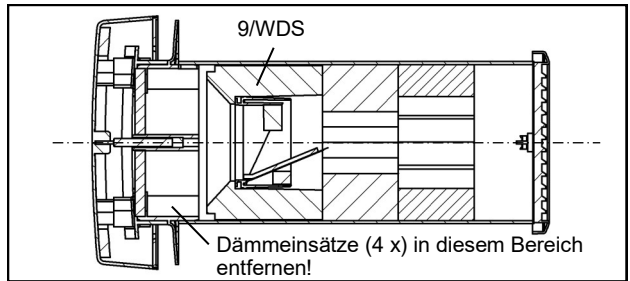


## Einbaubeispiele

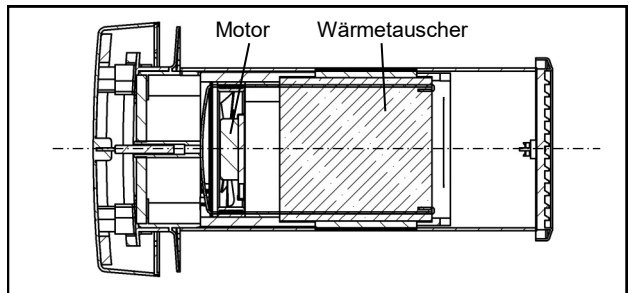
### Schallschutzblende mit ALD

**Hinweis:** Bei Ersatz der Innenraumblende 9/IB-18 muss die Winddrucksicherung 9/WDS mit Styroporummantelung eingesetzt werden!

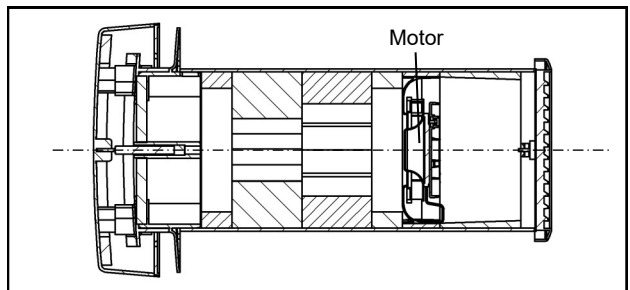
Entfernen Sie außerdem die vier Dämmeinsätze hinter dem Filter des Rahmens um den planmäßigen Volumenstrom des ALD zu erreichen!



### Schallschutzblende mit e<sup>2</sup>




### Schallschutzblende mit RA 15-60




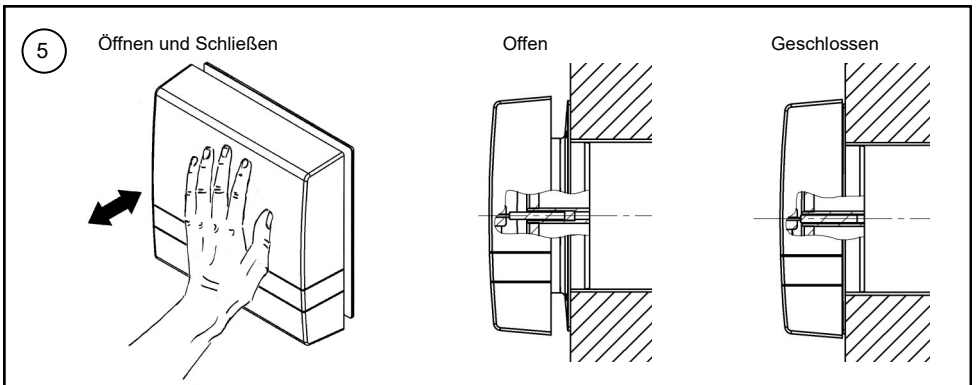
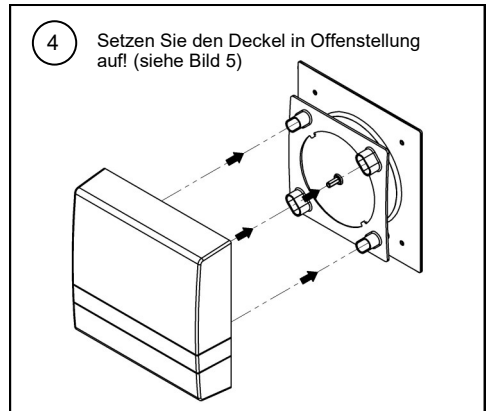
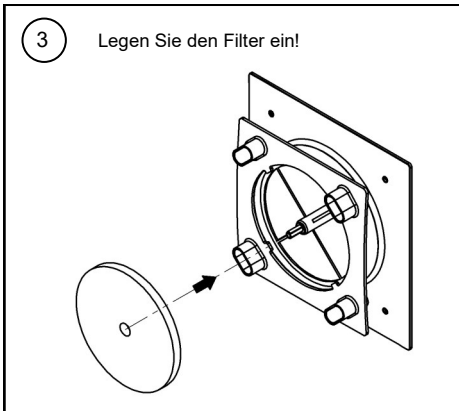
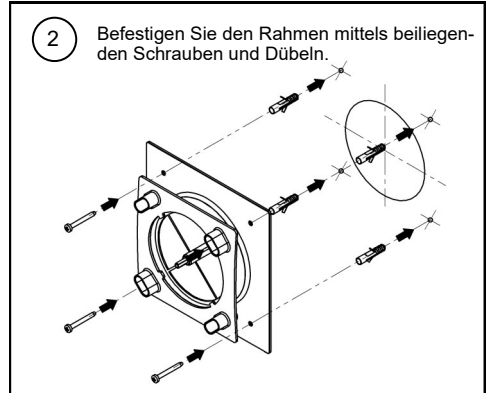
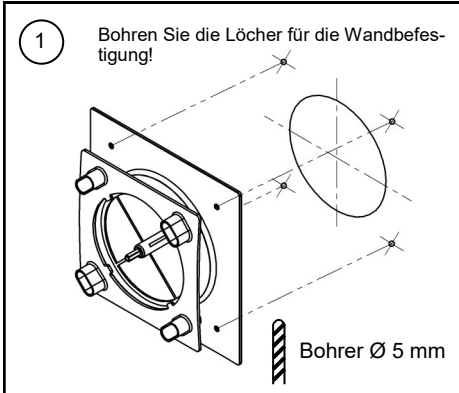
Weitere Anwendungen auf Anfrage!

## Montage

Sicherheitshinweise (zu beachten bei Verwendung der Schalldämmhaube mit e<sup>2</sup>, RA 15-60 und anderen elektrisch betriebenen LUNOS- Lüftungsgeräten)

 **Vorsicht!** Jede Montagearbeit am Zeitnachlauf (Netzanschluss und Einstellung der Miniaturschalter) darf nur bei abgetrennter Netzspannung erfolgen!

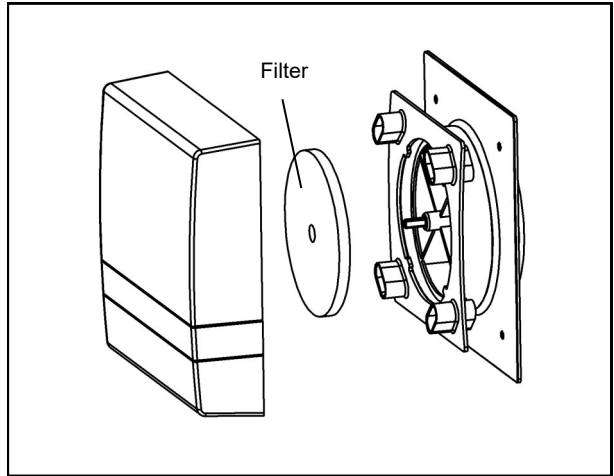
 **Machen Sie vor Anschluss des Lüftungsgerätes an die Netzspannung alle Anschlussleitungen spannungsfrei!** (Abtrennung vom Netz mit mindestens 3 mm Kontaktöffnung, z.B. elektrische Sicherung).



## Filterwechsel

Überprüfen Sie den Filter alle drei Monate auf Verschmutzung und wechseln Sie ihn gegebenenfalls aus. Filter aus Filterschaum können in der Geschirrspülmaschine gewaschen werden, Pollenfilter dürfen nur durch Absaugen gereinigt werden. Rasten Sie nach Einlegen des Filters den Deckel in Offenstellung ein (siehe Montage Bild 5).

Bei Verwendung der Schallschutzblende in Verbindung mit elektrisch betriebenen Geräten verfügt die jeweils zugehörige Steuerung meist über eine Filterwechselanzeige welche einen notwendigen Filterwechsel signalisiert (siehe jeweilige Montageanleitung)



Bitte notieren Sie hier die von Ihnen durchgeführten Filterwechsel:

Filterwechsel-Datum	voraussichtlicher Filterwechsel	eingesetzter Filtertyp

## Reinigung

Wischen Sie bei Bedarf Innenraumblende und Abdeckrahmen mit einem trockenen weichen Tuch ab.



Filterwechsel und Reinigung dürfen nicht von Kindern und Personen durchgeführt werden, die aufgrund ihrer physischen, sensorischen oder geistigen Fähigkeiten oder ihrer Unerfahrenheit oder Unkenntnis nicht in der Lage sind, diese sicher durchzuführen.

## Zusatz- /Austauschteile

Langzeitfilter: Typ 9/FIB-2RL

Pollenfilter: Typ 9/FIB-PL

3er-Pack Best.-Nr.: 39983

3er-Pack Best.-Nr.: 39985



Deutschland

LUNOS Lüftungstechnik GmbH & Co. KG  
für Raumluftsysteme  
Wilhelmstr. 31  
13593 Berlin

Tel. +49 30 362 001-0  
Fax +49 30 362 001-89  
info@lunos.de  
<http://www.lunos.de>