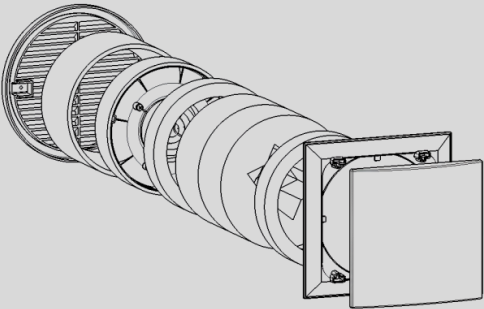


**DE Einbauanleitung  
für die Abluftventilatoren  
Typ AB 30/60 und  
Typ RA 15-60**

- Bitte an den Nutzer weiterleiten -



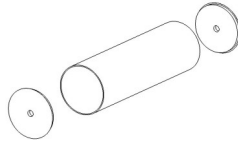
**EN Installation Manual  
Exhaust air fans  
Type AB 30/60 and  
Type RA 15-60**

- Please pass on to user -

**Inhaltsverzeichnis / Content**

**9/R 160-500  
9/R 160-700**

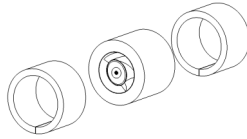
**36765  
39891**



**3**

**AB 30/60**

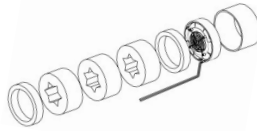
**39995**



**4**

**RA 15-60**

**39996**



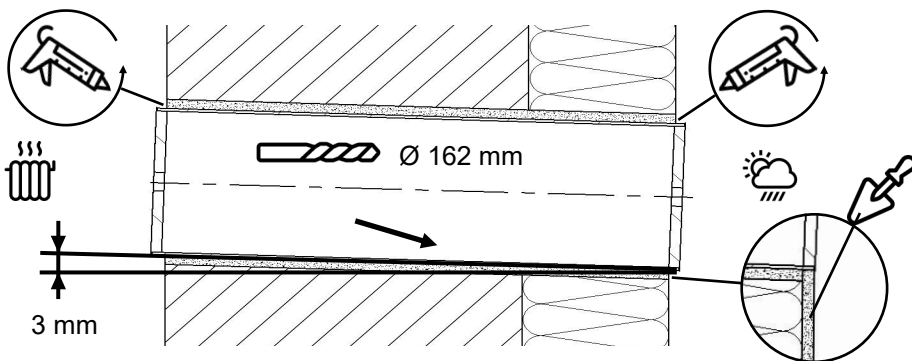
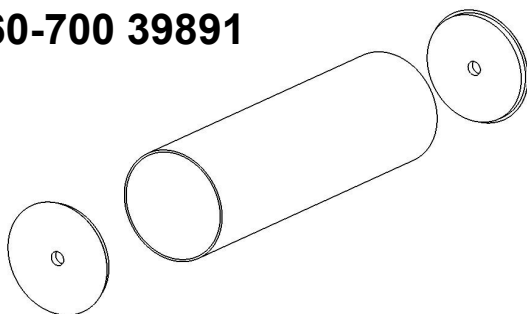
**6**

**Hinweise  
Notes**

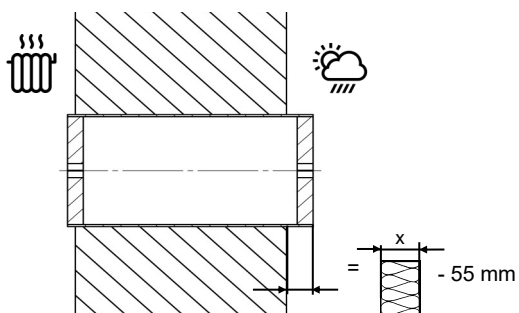
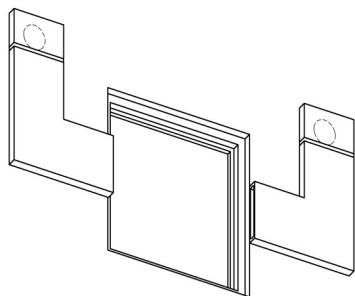
**8  
10**



**9/R 160-500 36765**  
**9/R 160-700 39891**



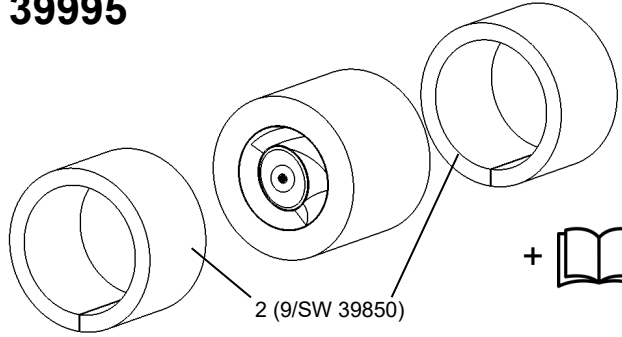
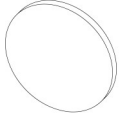
## LUNOtherm-S





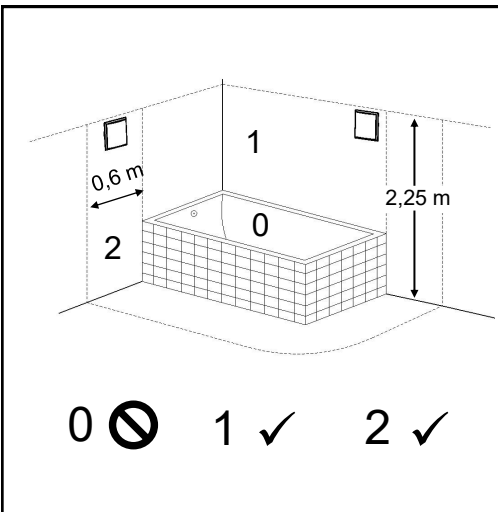
# AB 30/60 39995

1 (9/FIB-3R 37205)

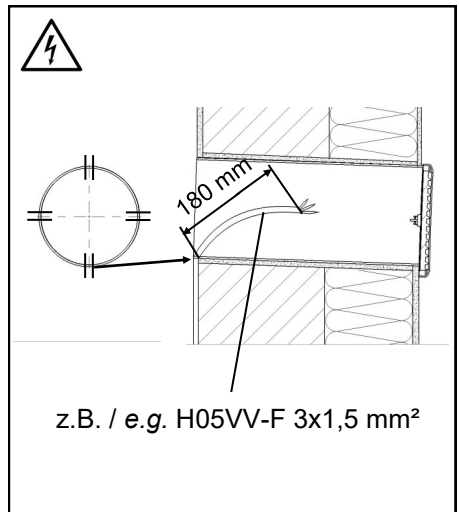


2 (9/SW 39850)

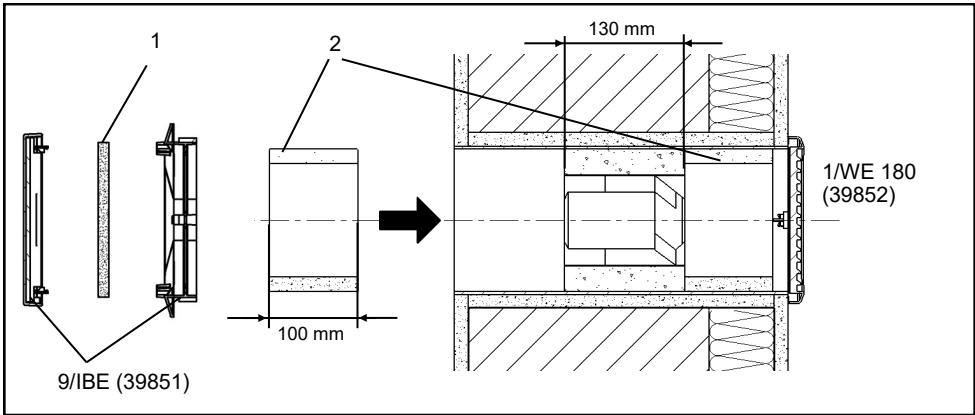
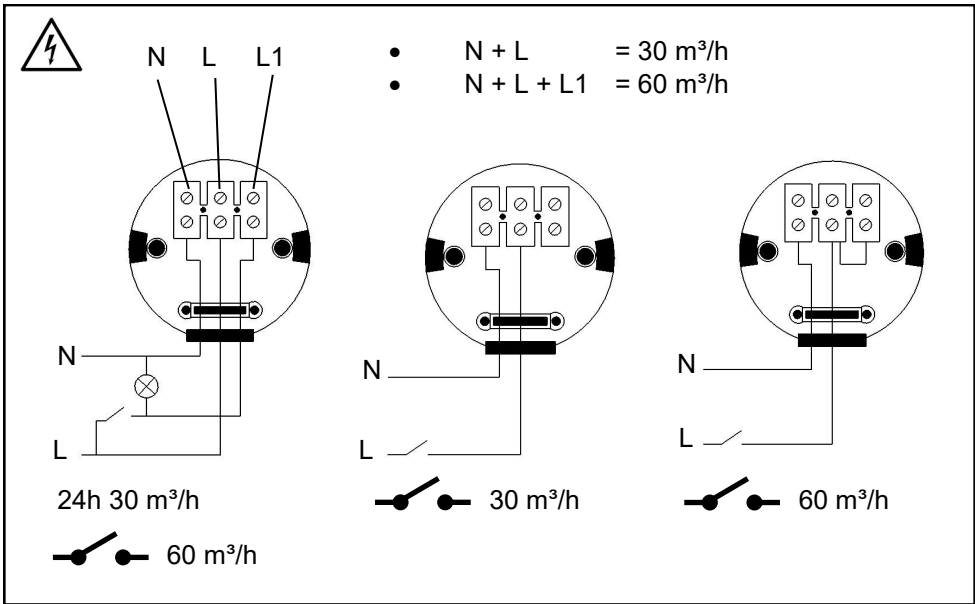
Spannungsversorgung / <i>Power supply</i>	100-240 V AC 50/60 Hz
Volumenstrom / <i>Volume flow</i>	30 m <sup>3</sup> /h / 60 m <sup>3</sup> /h
Leistungsaufnahme / <i>Power consumption</i>	1,6 W / 5 W
SchalleLeistungspegel / <i>Sound power level</i>	36 dB(A) / 52 dB(A)
Schalldruckpegel 1 m / <i>Sound pressure level 1 m</i>	28 dB(A) / 44 dB(A)
Schalldruckpegel 3 m / <i>Sound pressure level 3 m</i>	19 dB(A)
Schutzklasse / <i>Protection class</i>	IP44
Schutzart / <i>Protection type</i>	II
Mindestwandstärke / <i>Minimum wall thickness</i>	160 mm
Durchmesser / <i>Diameter</i>	154 mm



0  1  2



z.B. / e.g. H05VV-F 3x1,5 mm<sup>2</sup>



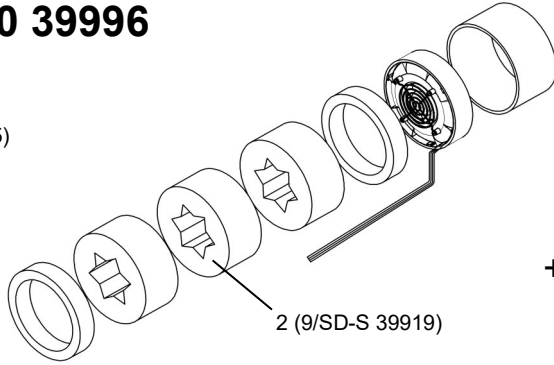
X mm

X	AB 30/60 39995	9/SW 39850
160	1	-
260	1	-
360	1	-
460	1	+1
560	1	+1



# RA 15-60 39996

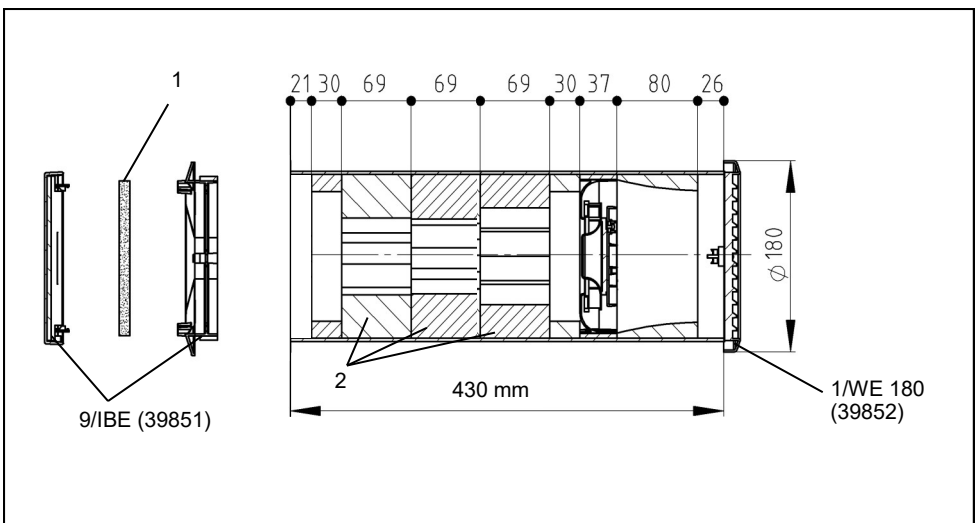
1 (9/FIB-3R 37205)

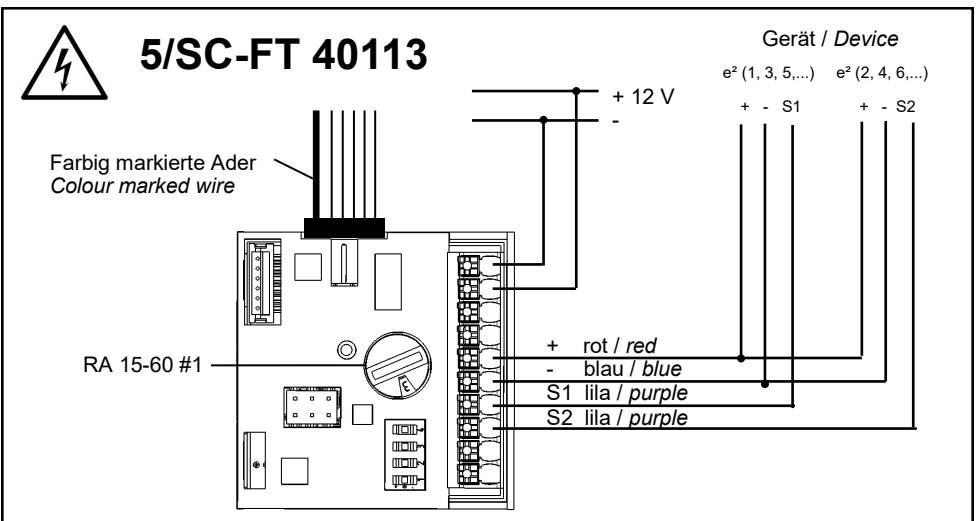
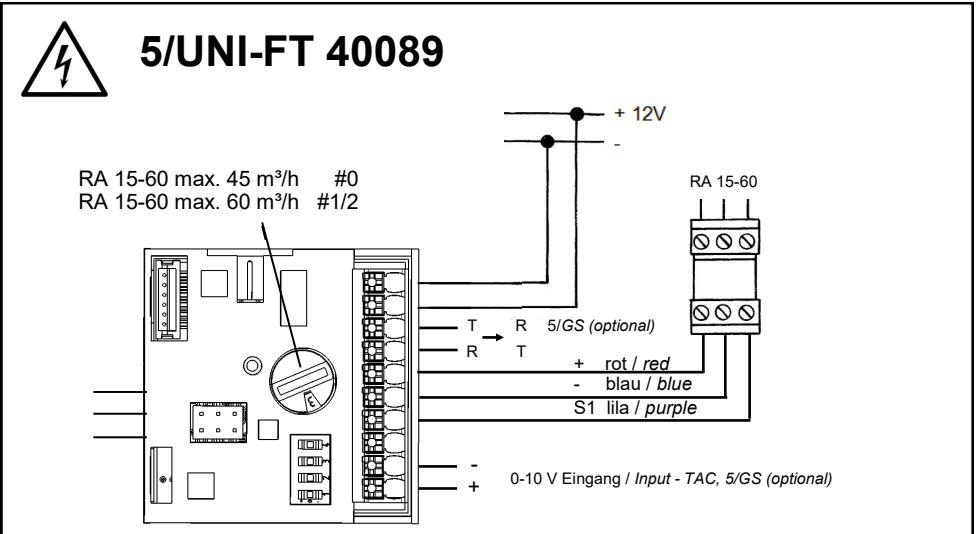
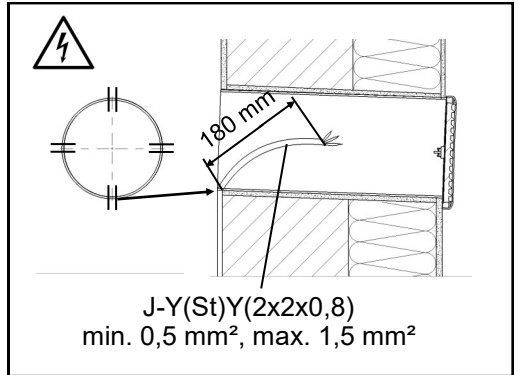
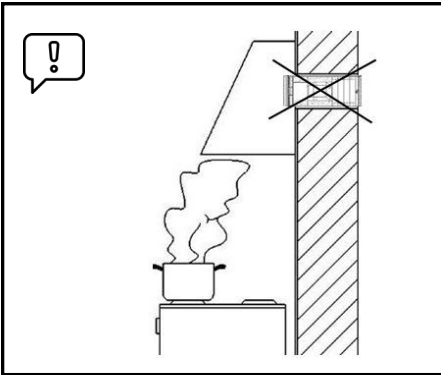


2 (9/SD-S 39919)



Gerätesspannung / <i>Device voltage</i>	12 V DC SELV, max. 12,6 V
Volumenstrom / <i>Flow rate</i>	15 - 60 m <sup>3</sup> /h
Leistungsaufnahme / <i>Power consumption</i>	0,6 W - 7,2 W
Schalleistungspegel / <i>Sound power level</i>	24 - 45 dB(A)
Schalldruckpegel 1 m / <i>Sound pressure level 1 m</i>	16 - 37 dB(A)
Schalldruckpegel 3 m / <i>Sound pressure level 3 m</i>	6 - 27 dB(A)
Schutzklasse / <i>Protection class</i>	IP20
Schutzart / <i>Degree of protection</i>	II
Mindestwandstärke / <i>Minimum wall thickness</i>	180 mm
Durchmesser / <i>Diameter</i>	154 mm





- Lesen Sie vor Montage diese Anleitung sorgfältig und vollständig durch! Beachten Sie unbedingt die allgemeinen Sicherheitshinweise und die Sicherheitssymbole mit Hinweisen im Text
- Diese Anleitung ist nach Abschluss der Montage an den Nutzer (Mieter, Eigentümer, Hausverwaltung usw.) weiterzugeben

### Zeichen in dieser Anleitung:



Dieses Zeichen warnt Sie vor Verletzungsgefahren



Dieses Zeichen warnt Sie vor Verletzungsgefahren durch Elektrizität

### Sicherheitshinweise



**Vorsicht!** Jede Montagearbeit am Lüftungsgerät darf nur bei abgetrennter Netzspannung erfolgen! Das Lüftungsgerät ist schutzisoliert nach Schutzklasse II, der Schutzleiteranschluß entfällt!



**Achtung!** Der elektrische Anschluß darf nur von autorisiertem Fachpersonal und nach gültiger VDE 0100 vorgenommen werden!

Zusätzliche Installationen und elektrische Bauelemente in diesem Lüftungssystem sind unzulässig!



**Achtung!** Dieses Gerät darf nicht von Kindern und Personen bedient werden (Filterwechsel/ Reinigung), die aufgrund ihrer physischen, sensorischen oder geistigen Fähigkeiten oder ihrer Unerfahrenheit oder Unkenntnis nicht in der Lage sind, es sicher zu bedienen.



Bei Ventilatoren für Abluftbetrieb muss immer für eine funktionierende Nachströmung von Außenluft gesorgt werden.



**Vorsicht!** Jede Montagearbeit am Lüftungsgerät darf nur bei allpolig abgetrennter Netzspannung erfolgen!

Machen Sie vor Anschluss des Lüftungsgerätes an die Netzspannung alle Anschlussleitungen spannungsfrei! (Abtrennung vom Netz mit mindestens 3 mm Kontaktöffnung, z.B. allpolig trennende elektr. Sicherung).

Jeder zu diesem Lüftungssystem gehörende Stromkreis muss mit einem Fehlerstromschutz (z.B. FI-Schalter) ausgestattet sein!

### Hinweise

- Der Einbau im Bereich 1 in Bade- und Duschräumen entsprechend VDE 100 ist zulässig.
- Lüftereinbau als Dunstabzugshaube nicht gestattet.

### Einsatzbereich:

Temperatureinsatzbereich: - 15°C bis + 40°C

Einsetzbar bei einer relativen Luftfeuchte bis 65% im Innenraumbereich (nicht kondensierend). Bei Überschreitung der Einsatzgrenzen Gerät ausschalten und Innenblende schließen. Frischluftzufuhr durch Fensterlüftung sicherstellen.

### Entsorgen



Entsorgen Sie die Verpackung sortenrein. Wenn Sie sich vom Lüftungsgerät trennen möchten, entsorgen Sie es zu den aktuellen Bestimmungen. Im Rahmen des Elektro- und Elektronikgerätegesetzes (ElektroG) ist die kostenlose Rückgabe dieses Gerätes bei Ihrer kommunalen Sammelstelle gewährleistet.



## Filterwechsel

Filter (C) alle 3 Monate auf Verschmutzung überprüfen, gegebenenfalls reinigen oder austauschen.  
Gerät niemals ohne Filter betreiben.  
Designblende abnehmen, Filter entnehmen, neuen oder gereinigten Filter einlegen (die Reinigung des Filters kann z.B. mit dem Geschirrspüler erfolgen), Designblende aufsetzen.  
Die Lüftungsöffnungen dürfen nicht zugestellt oder verdeckt werden!

Bitte notieren Sie hier die von Ihnen durchgeführten Filterwechsel:

Filterwechsel Datum	Nächster Filterwechsel	Eingesetzter Filtertyp

## Reinigung



Wischen Sie bei Bedarf Innenraumbblende und Abdeckrahmen mit einem trockenen weichen Tuch ab.  
Filterwechsel und Reinigung dürfen nicht von Kindern und Personen durchgeführt werden, die aufgrund ihrer physischen, sensorischen oder geistigen Fähigkeiten oder ihrer Unerfahrenheit oder Unkenntnis nicht in der Lage sind, diese sicher durchzuführen.

## Zusatz-/Austauschteile

Innenblende kpl. 9/IBE  
Ersatzfilter 9/FIB3R 3er Pack  
Außengitter:  
Typ 1/WE 180 weiß  
Typ 1/AZ 180 anthrazit  
Typ 1/BE 180 besandet

Best.-Nr.: 39851  
Best.-Nr.: 37214  
Best.-Nr.: 39852  
Best.-Nr.: 41143  
Best.-Nr.: 39917

- Before installing, read these instructions carefully and completely! You must observe the general safety instructions and the warning symbols with notes in the text.
- These instructions are to be passed on to the user after installation (tenant, owner, property management etc.).

### Symbols in this manual:



This symbol warns you of an injury risk



This symbol warns you of an injury risk from electricity

### Safety Instructions



**Caution!** Installation and assembly work is only to be executed when power supply has been isolated! The ventilation unit is insulated pursuant to Protection Class II, protective earth connection is not required!



**Attention!** The electrical connection must be installed by authorized skilled staff pursuant to the valid VDE 0100!

Additional installations and electrical components in this ventilation system are not admissible!



**Attention!** This unit must not be operated by children and persons (filter change/cleaning) who are not able to operate it safely on account of their physical, sensorial or mental capacity or due to their inexperience or lack of know-how.



In the case of fans for exhaust air operation, a functioning back-flow of outside air must always be ensured.



**Caution!** Any assembly work to the ventilation device may only be carried out after disconnecting all poles of the supply voltage!

Make sure that the supply voltage of all connection lines is voltage-free (dead)! (Separation from the power supply with a minimum contact opening of 3 mm, e.g. electric fuse separating all poles).

Each electric circuit of this ventilation system must be fitted with a residual current protection (e.g. FI switch/RCCB)!

### Hints

- Installation in section 1 in bathrooms and shower rooms is admissible pursuant to VDE 100.
- Installation of fan as extractor hood is not admissible

### Operating range:

Temperature range: -15°C to +40°C

Usable with relative humidity levels of up to 65% in the interior area (not condensing). The user is requested to switch off the unit and close the inner screen if the application limits are exceeded.

Ensure fresh air supply by window ventilation.

### Disposal



The packaging must be sorted before disposal. If you wish to dispose of the ventilation device, observe the currently applicable regulations. Pursuant to the German Electrical and Electronic Equipment Act (ElektroG) this device can be returned to your municipal collection point free of charge.

## Filter replacement

Check the filter (1) every 3 months for contamination. Clean or replace, if required. Never operate the unit without a filter.

Remove design screen, take filter out, insert new or cleaned filter (filters can be cleaned e.g. in a dishwasher), put design screen on.

The ventilation openings must not be blocked or covered.

Please note here the filter changes you have carried out:

Filter replacement date	Next filter replacement	Type of filter used

## Cleaning



If necessary wipe the inner screen and covering frame with a dry soft cloth.  
Filter replacement and cleaning must not be carried out by children or by persons who are not able to operate the device safely due to their physical, sensory or mental abilities or their inexperience or lack of knowledge.

## Additional parts / replacement parts

Inner screen compl. 9/IBE  
Replacement filters 9/FIB3R three-pack  
Outer grilles:  
Type 1/WE 180 white  
Type 1/AZ 180 anthracite  
Type 1/BE 180 sanded

Order No.: 39851  
Order No.: 37214  
Order No.: 39852  
Order No.: 41143  
Order No.: 39917



**LUNOS Germany**

LUNOS Lüftungstechnik GmbH & Co. KG  
für Raumlüftungssysteme  
Wilhelmstr. 31  
13593 Berlin · Germany

Phone +49 30 362 001-0  
Fax +49 30 362 001-89  
info@lunos.de  
www.lunos.de