

**Allgemeine
bauaufsichtliche
Zulassung/
Allgemeine
Bauartgenehmigung**

Zulassungsstelle für Bauprodukte und Bauarten

Bautechnisches Prüfamnt

Eine vom Bund und den Ländern
gemeinsam getragene Anstalt des öffentlichen Rechts

Mitglied der EOTA, der UEAtc und der WFTAO

Datum:

03.06.2021

Geschäftszeichen:

III 56-1.51.3-15/19

Nummer:

Z-51.3-449

Geltungsdauer

vom: **3. Juni 2021**

bis: **3. Juni 2026**

Antragsteller:

LUNOS Lüftungstechnik GmbH

für Raumlufsysteme

Wilhelmstraße 31-34

13593 Berlin

Gegenstand dieses Bescheides:

Zentrales Lüftungsgerät mit Wärmerückgewinnung vom Typ "LUNOMAT"

Der oben genannte Regelungsgegenstand ist hiermit allgemein bauaufsichtlich zugelassen/
genehmigt.

Dieser Bescheid umfasst neun Seiten und fünf Anlagen.

DIBt

I ALLGEMEINE BESTIMMUNGEN

- 1 Mit diesem Bescheid ist die Verwendbarkeit bzw. Anwendbarkeit des Regelungsgegenstandes im Sinne der Landesbauordnungen nachgewiesen.
- 2 Dieser Bescheid ersetzt nicht die für die Durchführung von Bauvorhaben gesetzlich vorgeschriebenen Genehmigungen, Zustimmungen und Bescheinigungen.
- 3 Dieser Bescheid wird unbeschadet der Rechte Dritter, insbesondere privater Schutzrechte, erteilt.
- 4 Dem Verwender bzw. Anwender des Regelungsgegenstandes sind, unbeschadet weitergehender Regelungen in den "Besonderen Bestimmungen", Kopien dieses Bescheides zur Verfügung zu stellen. Zudem ist der Verwender bzw. Anwender des Regelungsgegenstandes darauf hinzuweisen, dass dieser Bescheid an der Verwendungs- bzw. Anwendungsstelle vorliegen muss. Auf Anforderung sind den beteiligten Behörden ebenfalls Kopien zur Verfügung zu stellen.
- 5 Dieser Bescheid darf nur vollständig vervielfältigt werden. Eine auszugsweise Veröffentlichung bedarf der Zustimmung des Deutschen Instituts für Bautechnik. Texte und Zeichnungen von Werbeschriften dürfen diesem Bescheid nicht widersprechen, Übersetzungen müssen den Hinweis "Vom Deutschen Institut für Bautechnik nicht geprüfte Übersetzung der deutschen Originalfassung" enthalten.
- 6 Dieser Bescheid wird widerruflich erteilt. Die Bestimmungen können nachträglich ergänzt und geändert werden, insbesondere, wenn neue technische Erkenntnisse dies erfordern.
- 7 Dieser Bescheid bezieht sich auf die von dem Antragsteller gemachten Angaben und vorgelegten Dokumente. Eine Änderung dieser Grundlagen wird von diesem Bescheid nicht erfasst und ist dem Deutschen Institut für Bautechnik unverzüglich offenzulegen.
- 8 Die von diesem Bescheid umfasste allgemeine Bauartgenehmigung gilt zugleich als allgemeine bauaufsichtliche Zulassung für die Bauart.

II BESONDERE BESTIMMUNGEN

1 Regelungsgegenstand und Verwendungs- bzw. Anwendungsbereich

1.1 Regelungsgegenstand

Das zentrale Lüftungsgerät vom Typ "LUNOMAT" ist ein Lüftungsgerät mit Wärmerückgewinnung und besteht im Wesentlichen aus dem Zu- und Abluftventilator, dem Wärmeübertrager, Außenluft- und Abluftfilter sowie der Regelungseinheit. Im Wärmeübertrager erfolgt die Wärmeübertragung von der Abluft auf die Außenluft, die erwärmt als Zuluft der Wohneinheit oder einer vergleichbaren Nutzungseinheit zugeführt wird. (Anlagen 1 und 2)

Die Komponenten des Lüftungsgerätes vom Typ "LUNOMAT" sind in einem, mit geschlossenzelligem EPDM-Schaumstoff, geschlossenzelligem PE-Schaumstoff und beschichtetem PUR-Schaumstoff ausgekleideten, Aluminiumblechgehäuse integriert. Der Gehäusedeckel ist aus Stahlblech.

An der Oberseite des Gehäuses befinden sich die Anschlüsse für die Außen- und Abluft und an der Unterseite für die Zu- und Fortluft. Optionale Seitenanschlüsse sind vorhanden. Alle Luftanschlüsse sind kreisrund und haben einen Durchmesser von jeweils 125 mm.

Der Kreuzgegenstrom-Plattenwärmeübertrager mit Feuchterückgewinnung ist aus Kunststoff. Die verwendeten Ventilatoren sind Radialventilatoren mit AC-Motoren. Die Ventilatoren sind, bezogen auf die Strömungsrichtung, vor dem Wärmeübertrager. Der Einsatzbereich des Lüftungsgerätes vom Typ "LUNOMAT" liegt zwischen 50 m³/h und 125 m³/h.

Das zentrale Lüftungsgerät vom Typ "LUNOMAT" wird über einen Serienschalter in vier Betriebsstufen oder über eine kabelgebundene Bedieneinheit in acht Betriebsstufen gesteuert. Die Regeleinheit ist im Gerät integriert.

Die Abluft und die Außenluft werden je über einen Filter geführt. Beide Filter sind in Strömungsrichtung vor dem Wärmeübertrager angeordnet. Das Wohnungslüftungsgerät verfügt über eine zeitgesteuerte Filterüberwachung.

Der Wärmeübertrager ist mit einem Vereisungsschutz durch Disbalance ausgerüstet.

Der Einbau von Kondensatwanne und Kondensatablauf ist möglich.

1.2 Verwendungs- bzw. Anwendungsbereich

Das zentrale Lüftungsgerät vom Typ "LUNOMAT" ist für die Verwendung in Lüftungsanlagen zur kontrollierten Be- und Entlüftung von Wohnungen oder vergleichbaren Nutzungseinheiten geeignet. Die in der Zulassung bescheinigten energetischen Eigenschaften gemäß Abschnitt 2.1.8 setzen eine Betriebsweise der Geräte mit ausgeglichener Volumenstrombilanz voraus.

Die bei der Berechnung des Jahres-Primärenergiebedarfs gemäß § 20 Abs. 2 und § 28 Abs. 2 des Gebäudeenergiegesetzes¹ zur Anrechnung der Wärmerückgewinnung erforderlichen Angaben und Kennwerte für die Zentrallüftungsgeräte mit Wärmerückgewinnung, die für die Errichtung der Lüftungsanlage verwendet werden, sind den Abschnitten 2.1.8 sowie 3.1.2 i. V. m. Anlage 5 der von diesem Bescheid erfassten allgemeinen bauaufsichtlichen Zulassung zu entnehmen.

Das zentrale Lüftungsgerät darf ohne Kondensatwanne nur in einzelnen Wohnungen oder vergleichbaren Nutzungseinheiten eingesetzt werden, wenn nutzungsbedingt eine Abluft-Feuchtkugelttemperatur von 16,5 °C (z.B. Ablufttemperatur 20 °C, rel. Luftfeuchte 70 %) nicht überschritten wird.

¹ Gesetz zur Einsparung von Energie und zur Nutzung erneuerbarer Energien zur Wärme- und Kälteerzeugung in Gebäuden (Gebäudeenergiegesetz - GEG) vom 8. August 2020 (BGBl. I, S. 1728 ff)

2 Bestimmungen für das Bauprodukt

2.1 Eigenschaften und Zusammensetzung des zentralen Lüftungsgeräts vom Typ "LUNOMAT"

Angaben zu den Werkstoffen des Bauproduktes sind beim DIBt hinterlegt.

2.1.1 Gehäuse

Das Gehäuse besteht aus pulverbeschichtetem Aluminium-Blech, der Gehäusedeckel aus pulverbeschichtetem Stahl-Blech.

Das Gehäuse und der Gehäusedeckel sind mit wärme- und schalldämmenden Schaumstoffen (siehe Anlage 2) ausgekleidet.

Der Frontdeckel wird an der Gerätevorderseite durch Schrauben befestigt und ist abnehmbar. Im Bereich des Gehäusedeckels werden die Luftwege durch Dichtungen getrennt.

2.1.2 Ventilatoren

Sowohl der Ventilator für den Außenluft-/Zuluftrakt als auch für den Abluft-/Fortlufttrakt ist jeweils ein Radialventilator mit AC-Motor vom Typ G3G 120-BB19. Die Ventilatoren sind mit einer Konstantvolumenstromregelung ausgestattet und haben eine maximale Leistungsaufnahme von 53 W.

2.1.3 Schaltbarkeit

Das zentrale Lüftungsgerät vom Typ "LUNOMAT" wird über einen Serienschalter in vier Betriebsstufen oder über eine kabelgebundene Bedieneinheit in acht Betriebsstufen gesteuert. Die Regeleinheit ist im Gerät integriert.

An der Bedieneinheit können u. a. folgende Einstellungen vorgenommen werden:

- Ein-, Ausschalten des Gerätes,
- Auswahl der Lüftungsstufen,
- Filteralarm.

Abweichend von den werkseitigen Voreinstellungen kann im Rahmen des volumenstrombezogenen Einsatzbereiches eine Veränderung der Zuordnung der Volumenströme zu den wählbaren Lüftungsstufen durch den Fachhandwerker vorgenommen werden.

Die Ansteuerung der Ventilatoren erfolgt stufenlos.

An der Bedieneinheit werden folgende Meldungen angezeigt:

- erforderlicher Filterwechsel,
- Betriebsstörungen,
- aktuelle Lüftungsstufe und eingestellte Betriebsart.

2.1.4 Druck-Volumenstrom-Kennlinien

Die Druck-Volumenstrom-Kennlinien des zentralen Lüftungsgerätes vom Typ "LUNOMAT" müssen den in Anlage 3 dargestellten Kennlinienverläufen entsprechen.

2.1.5 Filter

Die verwendeten Abluft- und Zuluftfilter der Abmessungen (B x H x T in mm) 215 x 155 x 45 müssen der Filterklasse ePM1 \geq 50 % gemäß DIN EN ISO 16890-1, -2, -3, -4² entsprechen. Dies gilt auch für Ersatz- oder Austauschfilter.

Die Filter sind durch den Betreiber leicht auszuwechseln. Entsprechende Regelungen zum Filterwechsel sind vom Hersteller in den produktbegleitenden Unterlagen in Form von

² DIN EN ISO 16890-1, -2, -3, -4:2017-08 Luftfilter für die allgemeine Raumlufttechnik - Teil 1: Technische Bestimmungen, Anforderungen und Effizienzklassifizierungssystem, basierend auf dem Feinstaubabscheidegrad (ePM), -Teil 2: Ermittlung des Fraktionsabscheidegrades und des Durchflusswiderstandes, - Teil 3: Ermittlung des gravimetrischen Wirkungsgrades sowie des Durchflusswiderstandes im Vergleich zu der aufgenommenen Masse von Prüfstaub, - Teil 4: Konditionierungsverfahren für die Ermittlung des Fraktionsabscheidegradminimums

Wartungsanweisungen zu treffen. Der erforderliche Filterwechsel muss durch die zeitgesteuerte Filterüberwachung an der Fernbedienung bzw. am Gerät optisch angezeigt werden.

2.1.6 Wärmeübertrager

Der Wärmeübertrager ist ein Kreuzgegenstrom-Plattenwärmeübertrager mit Feuchterückgewinnung aus Kunststoff mit den Abmessungen (B x H x T in mm) 366 x 366 158 und 29 durchströmten Kanälen je Strömungsweg.

Der Wärmeübertrager ist mit einem thermostatischen Vereisungsschutz ausgerüstet, der ihn gegen dauernde Vereisung schützen muss. Bei einer Außenlufttemperatur $\leq -13\text{ °C}$ wird der Außenluft-/Zuluftvolumenstrom reduziert.

2.1.7 Dichtheit

Das zentrale Lüftungsgerät vom Typ "LUNOMAT" ist innerhalb des Kennfeldes gemäß Anlage 3 erhöht dicht. Die internen und externen Leckluftvolumenströme dürfen jeweils nicht größer als 2 % des größten angegebenen Volumenstromes (q_{vd}) der zentralen Lüftungsgeräte mit Wärmerückgewinnung sein, bezogen auf $\pm 100\text{ Pa}$ bei der inneren Dichtheit und $\pm 250\text{ Pa}$ bei der äußeren Dichtheit – das sind 2 % von $125\text{ m}^3/\text{h}$, also $2,5\text{ m}^3/\text{h}$.

2.1.8 Energetische Produktdaten

Die nachfolgend angegebenen Produktdaten sind für das detaillierte Berechnungsverfahren gemäß DIN V 4701-10³ zur Ermittlung der Anlagenaufwandszahl zu verwenden. Die Ermittlung der energetischen Kennwerte erfolgt in Anlehnung an DIN EN 13141-7.

Tabelle 1: Wärmebereitstellungsgrad ($\dot{\eta}_{WRG}$), spezifische elektrische Leistungsaufnahme (p_{el})

Abluftvolumenstrom $q_{v,AB}$ [m^3/h]	$\dot{\eta}_{WRG}$ [-] ^{a,b}	p_{el} [$\text{W}/(\text{m}^3/\text{h})$] ^b
$50 \leq q_{v,AB} \leq 125$	0,82	0,30

^a Dieser Wert berücksichtigt jeweils die Effekte der Wärmeverluste über das Gehäuse, des Frostschutzbetriebes sowie der Volumenstrombalance gemäß DIN V 4701-10 und setzt voraus, dass die zentralen Lüftungsgeräte "LUNOMAT" im Volumenstrombereich des in der Anlage 3 markierten Kennfeldes betrieben werden.

^b Mittelwert bei den Luftzuständen 1 und 2; $0,7 \times q_{vd}$ und 50 Pa in Anlehnung an DIN EN 13141-7.

Die volumenstrombezogene elektrische Leistungsaufnahme (p_{el}) des zentralen Lüftungsgerätes vom Typ "LUNOMAT" ist der Tabelle gemäß Anlage 4 zu entnehmen.

2.1.9 Brandverhalten der Baustoffe

Das Brandverhalten der Baustoffe ist entsprechend den in Tabelle 2 aufgeführten technischen Regeln nachgewiesen.

Tabelle 2: Brandverhalten

Lfd. Nr.	Baustoff	Baustoffklasse/Klasse	Technische Regel
1	Gehäuse (Alu-, Stahlblech)	A1	DIN 4102-4 ⁴
2	Dämmstoff (Kunststoff)	B2	DIN 4102-1 ⁵
3	Ventilator (Metall)	A1	DIN 4102-4 ⁴
4	Filter	B2	DIN 4102-1 ⁵
5	Wärmeübertrager (Kunststoff)	E	DIN EN 13501-1 ⁶

³ DIN V 4710-10:2003-08

⁴ DIN 4102-4:2016-05

⁵ DIN 4102-1:1998-05

⁶ DIN EN 13501-1: 2019-05

Energetische Bewertung heiz- und raumluftechnischer Anlagen

Brandverhalten von Baustoffen und Bauteilen; Zusammenstellung und Anwendung klassifizierter Baustoffe, Bauteile und Sonderbauteile

Brandverhalten von Baustoffen und Bauteilen – Teil 1: Baustoffe; Begriffe, Anforderungen und Prüfungen

Klassifizierung von Bauprodukten und Bauarten zu ihrem Brandverhalten, Teil 1: Klassifizierung mit den Ergebnissen aus den Prüfungen zum Brandverhalten von Bauprodukten

2.2 Herstellung, Kennzeichnung

2.2.1 Herstellung

Das zentrale Lüftungsgerät vom Typ "LUNOMAT" ist werkseitig herzustellen.

2.2.2 Kennzeichnung

Die zentralen Lüftungsgeräte mit Wärmerückgewinnung und der Beipackzettel der Lüftungsgeräte müssen vom Hersteller mit dem Übereinstimmungszeichen (Ü-Zeichen) nach den Übereinstimmungszeichen-Verordnungen der Länder gekennzeichnet werden. Die Kennzeichnung darf nur erfolgen, wenn die Voraussetzungen nach Abschnitt 2.3 erfüllt sind.

Neben dem Ü-Zeichen sind

- die Typbezeichnung,
- der Name des Herstellers,
- das Herstelljahr,
- das Herstellwerk und
- die Bescheidnummer

auf dem Produkt leicht erkennbar und dauerhaft anzugeben.

2.2.3 Produktbegleitende Unterlagen

Der Hersteller hat jedem Lüftungsgerät vom Typ "LUNOMAT" eine Installationsanleitung beizufügen. Diese Anleitung ist verständlich und in deutscher Sprache abzufassen. Die Anleitungen müssen alle erforderlichen Angaben enthalten, damit bei ordnungsgemäßer Installation, Bedienung und Instandhaltung die mit den zentralen Lüftungsgeräten vom Typ "LUNOMAT" errichteten Lüftungsanlagen betriebs- und brandsicher sind. In den Anleitungen und den übrigen produktbegleitenden Unterlagen des Herstellers dürfen keine dieser Zulassung entgegenstehende Angaben enthalten sein.

Durch den Hersteller ist ein Hinweis in die Installationsanleitung derart aufzunehmen, dass ein ordnungsgemäßer Betrieb der mit den zentralen Lüftungsgeräte vom Typ "LUNOMAT" errichteten Lüftungsanlagen voraussetzt, dass vorhandene Verbrennungsluftleitungen sowie Abgasanlagen von raumluftabhängigen Feuerstätten in Zeiten, in denen die Feuerstätten nicht betrieben werden, absperrbar sind.

Der Hersteller muss den Nutzer darüber informieren, dass das zentrale Lüftungsgerät ohne Kondensatwanne nur in Wohnungen oder vergleichbaren Nutzungseinheiten einzusetzen ist, in denen nutzungsbedingt eine Abluft-Feuchtkugelttemperatur von 16,5 °C (z. B. Ablufttemperatur 20 °C, rel. Luftfeuchte 70 %) nicht überschritten wird.

2.3 Übereinstimmungsnachweis

2.3.1 Allgemeines

Die Bestätigung der Übereinstimmung der zentralen Lüftungsgeräte mit Wärmerückgewinnung mit den Bestimmungen der von diesem Bescheid erfassten allgemeinen bauaufsichtlichen Zulassung muss für jedes Herstellwerk mit einer Übereinstimmungserklärung des Herstellers auf der Grundlage einer werkseigenen Produktionskontrolle erfolgen.

Die Übereinstimmungserklärung hat der Hersteller durch Kennzeichnung des Bauprodukts mit dem Übereinstimmungszeichen (Ü-Zeichen) unter Hinweis auf den Verwendungszweck abzugeben.

2.3.2 Werkseigene Produktionskontrolle

In jedem Herstellwerk ist eine werkseigene Produktionskontrolle einzurichten und durchzuführen. Unter werkseigener Produktionskontrolle wird die vom Hersteller vorzunehmende kontinuierliche Überwachung der Produktion verstanden, mit der dieser sicherstellt, dass die von ihm hergestellten Bauprodukte den Bestimmungen dieser allgemeinen bauaufsichtlichen Zulassung entsprechen.

Durch die werkseigene Produktionskontrolle muss sichergestellt werden, dass jedes der werkmäßig hergestellten zentralen Lüftungsgeräte mit Wärmerückgewinnung die in diesem Bescheid bestimmten Lüftungstechnischen und energetischen Eigenschaften aufweist. Es ist dabei insbesondere auf die exakte Abdichtung des Gerätes gegen innere und äußere Leckluftvolumenströme zu achten.

Die Ergebnisse der werkseigenen Produktionskontrolle sind aufzuzeichnen.

Die Aufzeichnungen müssen mindestens folgende Angaben enthalten:

- Bezeichnung des Bauproduktes und der Bestandteile,
- Art der Kontrolle oder Prüfung,
- Datum der Herstellung und der Prüfung des Bauproduktes,
- Ergebnis der Kontrolle und Prüfungen und, soweit zutreffend, Vergleich mit den Anforderungen der Zulassung,
- Unterschrift des für die werkseigene Produktionskontrolle Verantwortlichen.

Die Aufzeichnungen sind mindestens fünf Jahre aufzubewahren. Sie sind dem Deutschen Institut für Bautechnik und der zuständigen obersten Bauaufsichtsbehörde auf Verlangen vorzulegen.

Bei ungenügendem Prüfergebnis sind vom Hersteller unverzüglich die erforderlichen Maßnahmen zur Abstellung des Mangels zu treffen. Bauprodukte, die den Anforderungen nicht entsprechen, sind so zu handhaben, dass Verwechslungen mit übereinstimmenden ausgeschlossen werden. Nach Abstellung des Mangels ist - soweit technisch möglich und zum Nachweis der Mängelbeseitigung erforderlich - die betreffende Prüfung unverzüglich zu wiederholen.

3 Bestimmungen für die Anwendung des Regelungsgegenstandes

3.1 Planung und Bemessung der mit dem zentralen Lüftungsgerät Typ "LUNOMAT" errichteten Lüftungsanlage eines Gebäudes

3.1.1 Lüftungstechnische Anforderungen

3.1.1.1 Allgemeines

Entwurf und Bemessung der Lüftungsanlage müssen so erfolgen, dass keine Luft aus Küche, Bad sowie WC in andere Räume überströmt.

Die zuluftseitige Bemessung muss so erfolgen, dass beim planmäßigen Zuluftvolumenstrom für die Wohnung oder die vergleichbare Nutzungseinheit kein größerer Unterdruck als 8 Pa gegenüber dem Freien auftritt.

Befinden sich in der Nutzungseinheit raumluftabhängige Feuerstätten, sind die Öffnungen, Leitungen und Lüftungsanlagen so zu bemessen, dass sich für die Summe aus dem planmäßigen Zuluftvolumenstrom und dem Verbrennungsluft-Volumenstrom kein größerer Unterdruck in der Nutzungseinheit als 4 Pa gegenüber dem Freien ergibt.

3.1.1.2 Abluftleitungen

Abluftleitungen, die an der Druckseite des Ventilators für den Abluft-/Fortlufttrakt angeschlossen sind und damit unter Überdruck stehen, müssen der Dichtheitsklasse A gemäß DIN EN 12237⁷ entsprechen.

3.1.1.3 Verhinderung des Rückströmens von Zu- und Abluft

Werden zentrale Lüftungsgeräte vom Typ "LUNOMAT" zusammen mit anderen Lüftungsgeräten an gemeinsame Außenluft- und Fortluftleitungen angeschlossen, so muss sichergestellt werden, dass ein Rückströmen von Zu- und Abluft verhindert wird.

⁷ DIN EN 12237:2003-07 Lüftung von Gebäuden - Luftleitungen - Festigkeit und Dichtheit von Luftleitungen mit rundem Querschnitt aus Blech

Werden zu diesem Zwecke Rückschlagklappen installiert, so darf deren Leckluftvolumenstrom max. 0,01 m³/h bei einer Druckdifferenz von 50 Pa betragen. Die Rückschlagklappen müssen leicht instand zu halten und austauschbar sein. Sie dürfen durch Verschmutzung, die im bestimmungsgemäßen Betrieb hervorgerufen wird, nicht funktionsuntüchtig werden.

3.1.2 Anlagenluftwechsel gemäß DIN V 4701-10

Für die Festlegung des Anlagenluftwechsels gemäß DIN V 4701-10 der mit den zentralen Lüftungsgeräten vom Typ "LUNOMAT" errichteten Lüftungsanlagen ist zu beachten, dass die Lüftungsgeräte im Bereich des Kennfeldes gemäß Anlage 3 dieser Zulassung betrieben werden.

3.1.3 Feuerstätten

Die zentralen Lüftungsgeräte vom Typ "LUNOMAT" dürfen in Räumen, Wohnungen oder vergleichbaren Nutzungseinheiten, in denen raumluftabhängige Feuerstätten aufgestellt sind, nur installiert werden, wenn:

1. ein gleichzeitiger Betrieb von raumluftabhängigen Feuerstätten und der luftabsaugenden Anlage durch Sicherheitseinrichtungen verhindert wird oder
2. die Abgasabführung der raumluftabhängigen Feuerstätte durch besondere Sicherheitseinrichtungen überwacht wird. Bei raumluftabhängigen Feuerstätten für flüssige oder gasförmige Brennstoffe muss im Auslösefall der Sicherheitseinrichtung die Feuerstätte oder die Lüftungsanlage abgeschaltet werden. Bei raumluftabhängigen Feuerstätten für feste Brennstoffe muss im Auslösefall der Sicherheitseinrichtung die Lüftungsanlage abgeschaltet werden.

Zentrale Lüftungsgeräte vom Typ "LUNOMAT" zur kontrollierten Be- und Entlüftung einer Wohnung oder vergleichbaren Nutzungseinheit dürfen nicht installiert werden, wenn in der Nutzungseinheit raumluftabhängige Feuerstätten an mehrfach belegte Abgasanlagen angeschlossen sind.

Für den bestimmungsgemäßen Betrieb der mit den zentralen Lüftungsgeräten vom Typ "LUNOMAT" errichteten Lüftungsanlagen müssen eventuell vorhandene Verbrennungsluftleitungen sowie Abgasanlagen von raumluftabhängigen Feuerstätten zur Vermeidung von Auskühlungen der Gebäude in Zeiten, in denen die Feuerstätten nicht betrieben werden, absperrbar sein. Bei Abgasanlagen von Feuerstätten für feste Brennstoffe darf die Absperrvorrichtung nur von Hand bedient werden können. Die Stellung der Absperrvorrichtung muss an der Einstellung des Bedienungsgriffes erkennbar sein. Dies gilt als erfüllt, wenn eine Absperrvorrichtung gegen Ruß (Rußabsperrer) verwendet wird.

3.2 Ausführung der mit dem zentralen Lüftungsgerät vom Typ "LUNOMAT" errichteten Lüftungsanlage eines Gebäudes

3.2.1 Installation der zentralen Lüftungsgeräte vom Typ "LUNOMAT"

Die Lüftungsgeräte sind gemäß den Herstellerangaben zu installieren, soweit im Folgenden nichts anderes bestimmt ist.

Im Rahmen der Einregulierung der mit den Lüftungsgeräten ausgestatteten Lüftungsanlagen ist eine dauerhafte Volumstrombalance herzustellen.

Das zentrale Lüftungsgerät darf ohne Kondensatwanne nur in einzelnen Wohnungen oder vergleichbaren Nutzungseinheiten eingesetzt werden, wenn nutzungsbedingt eine Abluft-Feuchtkugelmperatur von 16,5 °C (z.B. Ablufttemperatur 20 °C, rel. Luftfeuchte 70 %) nicht überschritten wird.

3.2.2 Brandschutzanforderungen

Hinsichtlich der brandschutztechnischen Installationsvorschriften für die Errichtung der Lüftungsanlage sind die landesrechtlichen Regelungen, insbesondere die bauaufsichtliche Richtlinie über die brandschutztechnischen Anforderungen an Lüftungsanlagen in der jeweils geltenden Fassung zu beachten.

3.2.3 Erklärung der Übereinstimmung

Der Errichter der Lüftungsanlage mit Lüftungsgeräten nach Abschnitt 1 muss gegenüber dem Auftraggeber (Bauherrn) schriftlich die Übereinstimmung der ausgeführten Lüftungsanlage mit den Bestimmungen der Abschnitte 3.1.1 bis 3.2.2 zur Anwendung des Bescheidgegenstandes erklären.

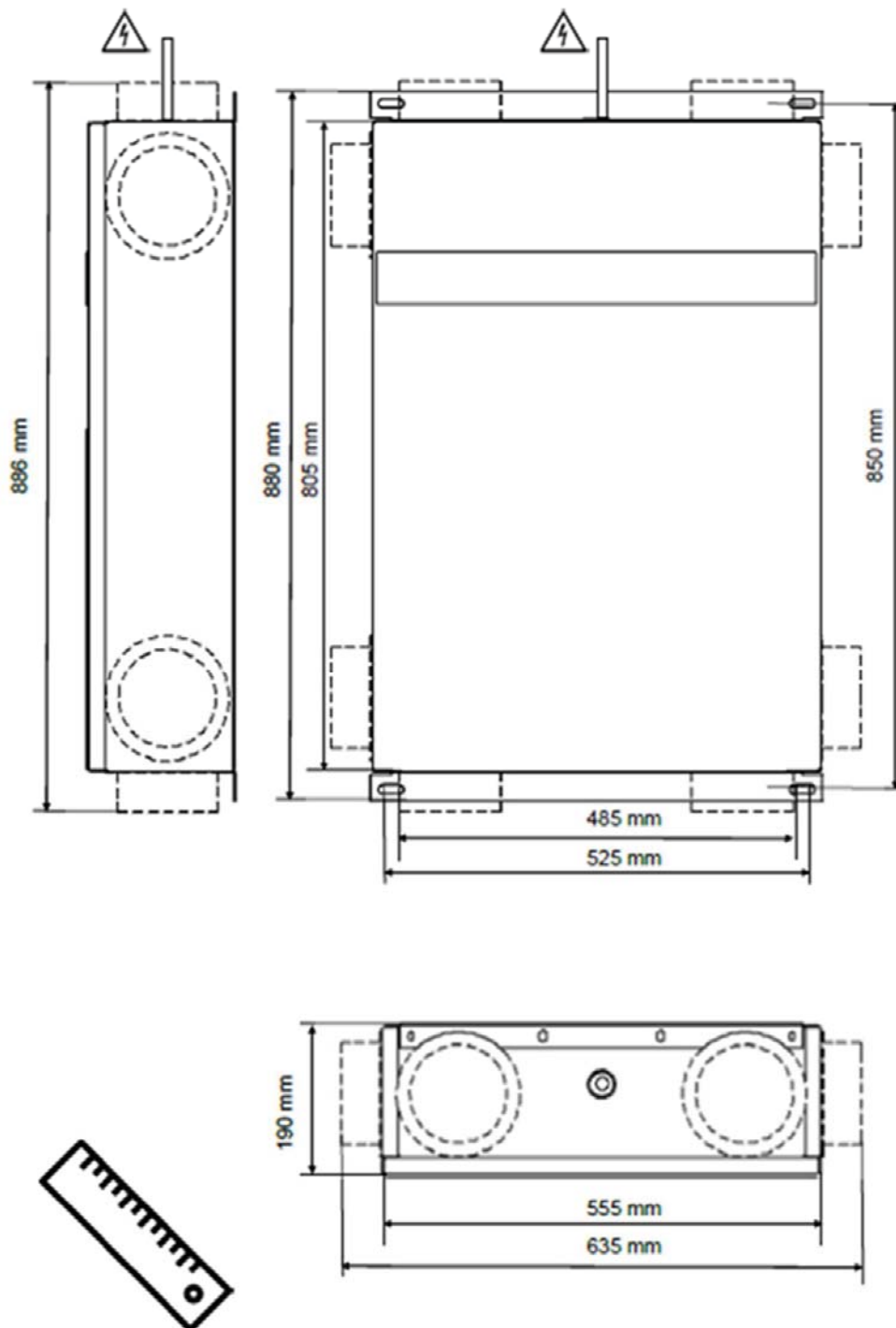
4 Bestimmungen für die Nutzung, Unterhalt und Wartung

Zentrale Lüftungsgeräte vom Typ "LUNOMAT" sind unter Beachtung der Grundmaßnahmen zur Instandhaltung gemäß DIN 31051⁸ i. V. m. DIN EN 13306⁹ entsprechend den Herstellerangaben instand zu halten.

Ronny Schmidt
Referatsleiter

Beglaubigt
Schneider

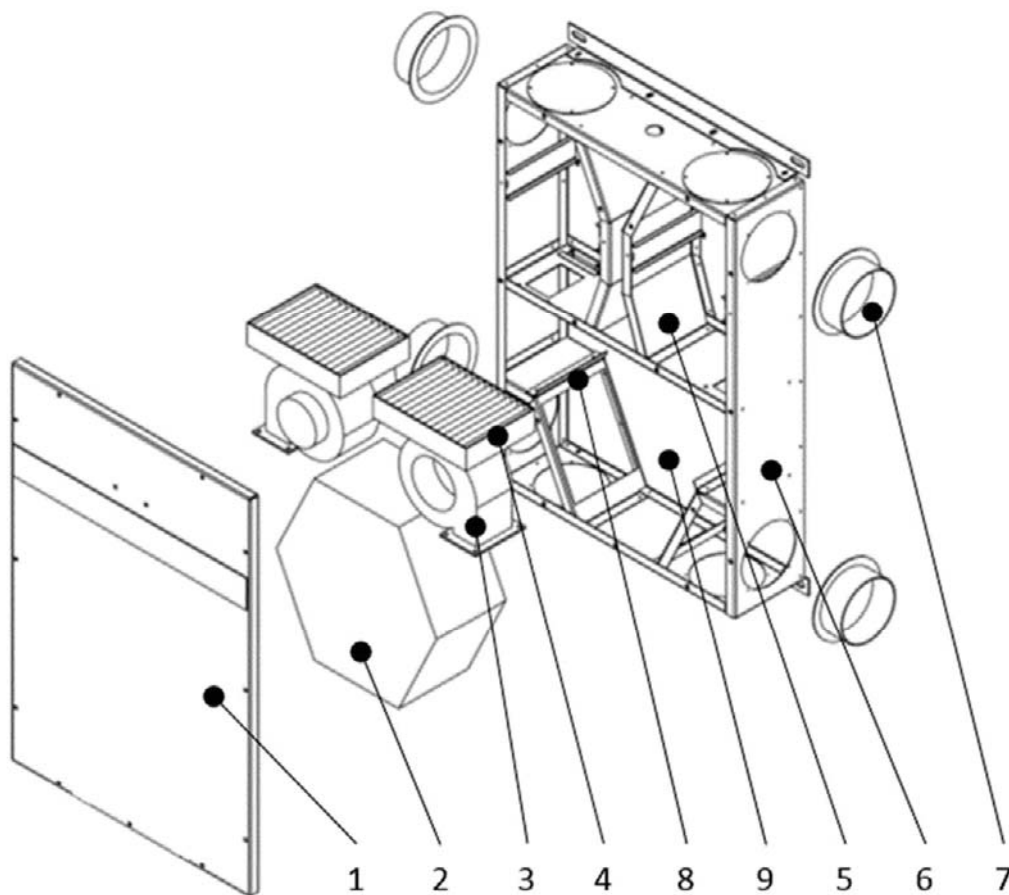
⁸ DIN 31051:2012-09 Grundlagen der Instandhaltung
⁹ DIN EN 13306:2018-02 Begriffe der Instandhaltung



Zentrales Lüftungsgerät mit Wärmerückgewinnung vom Typ "LUNOMAT"

Geräteansicht / Abmessungen

Anlage 1

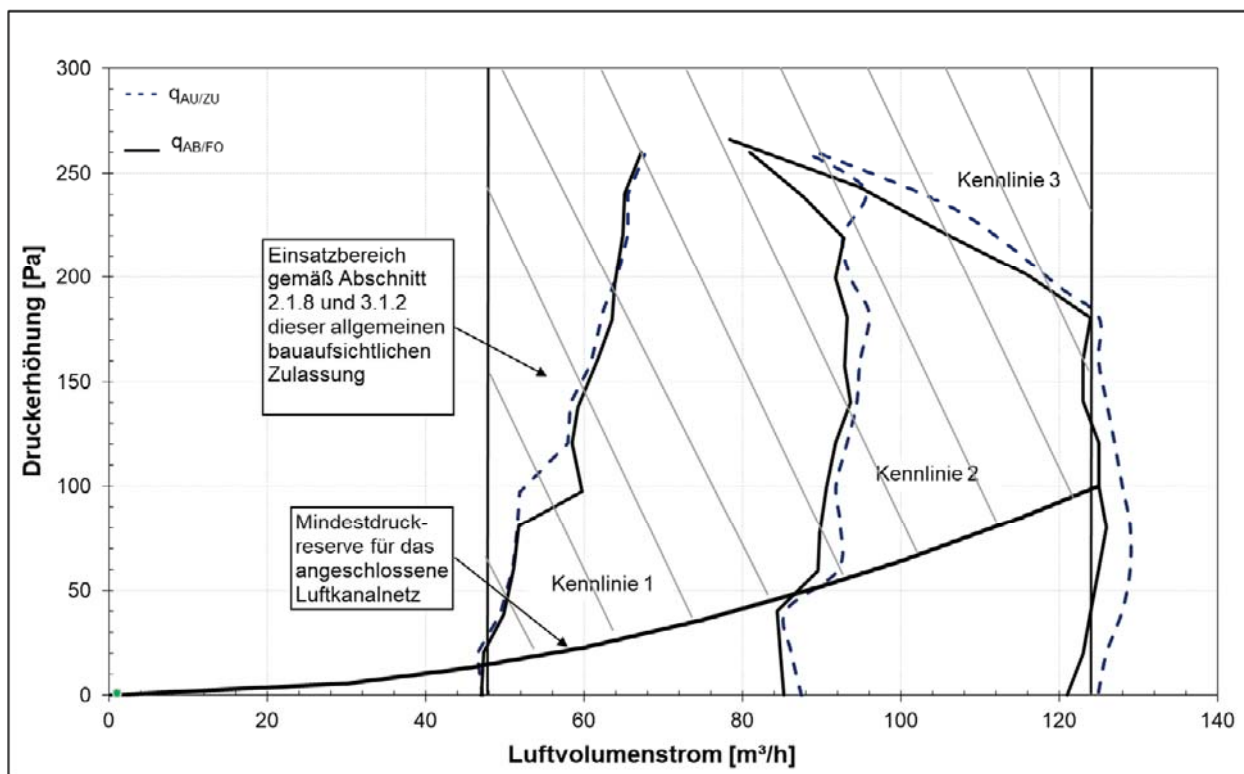


Pos. Nr.	Benennung	Material
1	Gehäusedeckel	Stahlblech
2	Wärmeübertrager	Kunststoff
3	Ventilatoren	Stahl
4	Filter	Synthetikfaser
5	Dämmung	PUR-Schaumstoff + Bitumenpappe
6	Gehäuse	Aluminiumblech
7	Anschlussstutzen	Stahlblech
8	Dichtung	PE-Schaumstoff
9	Dichtung	EPDM-Schaumstoff

Zentrales Lüftungsgerät mit Wärmerückgewinnung vom Typ "LUNOMAT"

Geräteansicht / Explosionsdarstellung

Anlage 2



Zentrales Lüftungsgerät mit Wärmerückgewinnung vom Typ "LUNOMAT"

Druck-Volumenstrom-Kennlinien

Anlage 3

q _{vmin}		
(p _{PAU} +p _{PAB})/2	(q _{AU} +q _{AB})/2	p _{el}
		Pel/V
[Pa]	[m ³ /h]	[W/(m ³ /h)]
-1	47	0,23
20	47	0,27
39	50	0,30
61	51	0,33
80	52	0,36
97	56	0,41
121	58	0,40
139	59	0,44
159	61	0,47
182	63	0,53
199	64	0,55
221	65	0,59
240	65	0,62
260	67	0,67

0,7q _{vd}		
(p _{PAU} +p _{PAB})/2	(q _{AU} +q _{AB})/2	p _{el}
		Pel/V
[Pa]	[m ³ /h]	[W/(m ³ /h)]
0	86	0,23
20	86	0,25
40	85	0,28
59	91	0,30
79	91	0,33
99	91	0,36
119	92	0,39
140	94	0,42
158	94	0,45
182	95	0,48
199	93	0,52
219	93	0,55
240	92	0,56
260	85	0,58

q _{vd}		
(p _{PAU} +p _{PAB})/2	(q _{AU} +q _{AB})/2	p _{el}
		Pel/V
[Pa]	[m ³ /h]	[W/(m ³ /h)]
1	123	0,28
20	125	0,30
40	126	0,33
60	127	0,36
81	128	0,39
100	127	0,41
121	126	0,43
141	125	0,45
160	124	0,48
181	125	0,51
198	118	0,52
220	109	0,54
240	100	0,55
264	83	0,58

Zentrales Lüftungsgerät mit Wärmerückgewinnung vom Typ "LUNOMAT"

volumenstrombezogene elektrische Leistungsaufnahme des Lüftungsgerätes

Anlage 4

**Kenngrößen des Lüftungsgerätes mit Wärmerückgewinnung
zur Ermittlung der Anlagenaufwandszahl gemäß DIN V 4701-10
unter Nutzung des detaillierten Berechnungsverfahrens der v. g. Norm**

1 Allgemeine Angaben zum Lüftungsgerät:

1.1 Art der Wärmerückgewinnung
 Wärmeübertrager Zuluft/Abluft-Wärmepumpe Abluft/Wasser-Wärmepumpe

1.2 Bezogen auf die Nutzungseinheit ist das Lüftungsgerät ein
 dezentrales Lüftungsgerät zentrales Lüftungsgerät.

2 Kenngrößen für die Ermittlung der Wärmeerzeugung nach dem detaillierten Berechnungsverfahren gemäß DIN V 4701-10

2.1 Wärmebereitstellungsgrad (η_{WRG}), spezifische elektrische Leistungsaufnahme (p_{el})

Abluftvolumenstrom $q_{v,AB}$ [m ³ /h]	η_{WRG} [-] ^{a,b}	p_{el} [W/(m ³ /h)] ^b
$50 \leq q_{v,AB} \leq 125$	0,82	0,30

^a Dieser Wert berücksichtigt jeweils die Effekte der Wärmeverluste über das Gehäuse, des Frostschutzbetriebes sowie der Volumenstrombalance gemäß DIN V 4701-10 und setzt voraus, dass die zentralen Lüftungsgeräte "Lunomat 125" im Volumenstrombereich des in der Anlage 3 markierten Kennfeldes betrieben werden.

^b Mittelwert bei den Luftzuständen 1 und 2; $0,7 \times q_{vd}$ und 50 Pa in Anlehnung an DIN EN 13141-7.

2.2 volumenstrombezogene elektrische Leistungsaufnahme des Lüftungsgerätes. (siehe Anlage 4)

2.3 Anlagenluftwechsel
Für die Festlegung des Anlagenluftwechsels der mit den Lüftungsgeräten errichteten Lüftungsanlagen ist zu beachten, dass die Lüftungsgeräte im entsprechenden Volumenstrombereich des gekennzeichneten Kennfeldes gemäß Anlage 3 dieser Zulassung betrieben werden.

3 Angaben zum Lüftungsgerät zur Ermittlung der Wärmeübergabe der Zuluft an den Raum gemäß DIN V 4701-10, Tabelle 5.2-1

Das Lüftungsgerät ist nicht mit einer Zusatzheizung zur Nacherwärmung der Zuluft ausgestattet.

Zentrales Lüftungsgerät mit Wärmerückgewinnung vom Typ "LUNOMAT"

GEG-Kennwerte

Anlage 5