

Unterputzgehäuse für die Außenwand 3/UP-AS

Beschreibung

- Unterputzgehäuse mit Styroporummantelung zum Einmauern in die Außenwand
- Mit rückseitigem Abluftstutzen DN 80
- Leckluftdichte Rückschlagklappe
- Putzschutzdeckel
- Netzanschlußklemme und -leitung (Abluftstutzen nach hinten)

3/UP-AS10,7

Gehäuse mit rückseitigem Abluftstutzen und Styroporummantelung (107 mm Tiefe), Schalldämmung, Putzschutzdeckel und Netzanschlussklemme.

3/UP-AS17,5

Wie 3/UP-AS10,7, zusätzlich mit Wanddurchführung 9/J30 und Styroporadapter zur Verlängerung der o.g. Gehäuse um 53 mm.

Bestellnummer 3/UP-AS17,5 39 842
 Bestellnummer 3/UP-AS10,7 39 832

Einbau

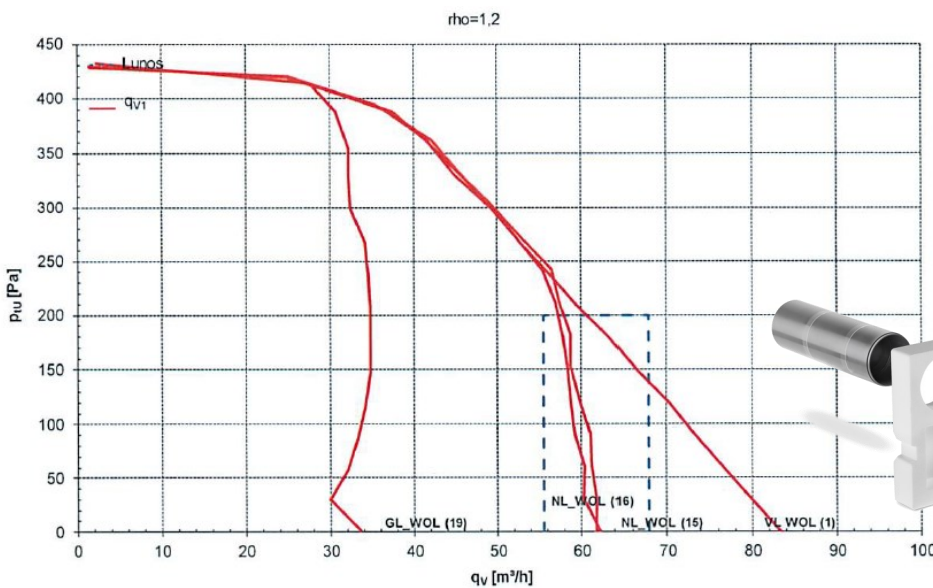
Einbau des Gehäuses durch bündigen Abschluss mit der Wand sowie Entlüftung mittels Wanddurchführung 9/J30 direkt durch die Außenwand.

Das Lüftungsgerät ist schutzisoliert, der Schutzleiteranschluss entfällt.

Beachten Sie bitte die Einbauanleitung und lassen Sie die Geräte fachgerecht elektrisch anschließen.

Technische Daten

Spannungsversorgung	230 V AC 50 Hz
Maße (B x H x T)	270 mm x 270 mm x variabel
Verfügbare statischer Druck	227 Pa



Hinweis

Produkte und deren Abbildungen können leicht variieren. Aufgrund ständiger Weiterentwicklungen und/oder mehrerer Lieferanten für z.B. Rohmaterialien können u.a. Farben leicht variieren (nicht bei Sichtteilen) oder auf Prospekten unterschiedlich dargestellt werden.

Flush-mounted housing for the outer wall 3/UP-AS

Description

- Flush-mounted housing with polystyrene sheathing to be bricked into the outer wall
- With rear exhaust air connection DN 80
- Leakage airtight non-return valve
- Cleaning protection cover
- Mains connection terminal and cable (exhaust air connection to the rear)

3/UP-AS10,7

Housing with rear exhaust vent and Styrofoam coating (107 mm depth), sound insulation, plaster protection cap and mains supply terminal

3/UP-A17,5

Same as 3/UP-AS10,7, additionally with wall duct 9/J30 and Styrofoam adapter to extend the above-mentioned housings by 53 mm each

Order No. 3/UP-AS17,5 39 842
 Order No. 3/UP-AS10,7 39 832

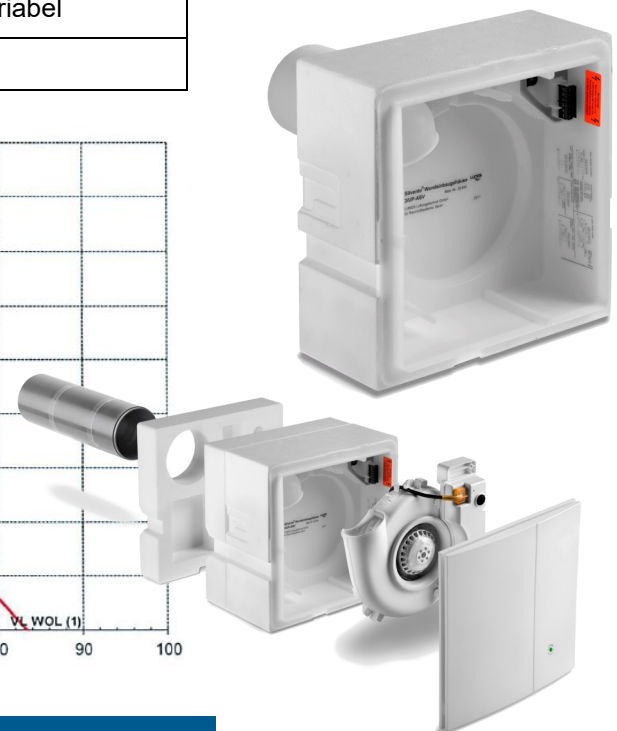
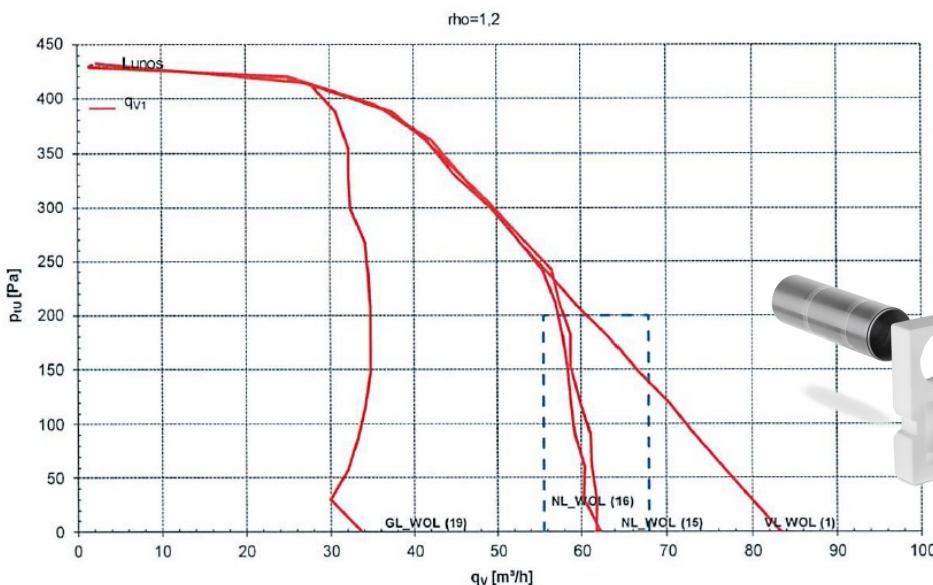
Installation

The installation of the housing is made by flush finish with the wall and ventilation using the wall duct directly through the outer wall. The ventilation unit is insulated, the protective conductor connection is not necessary.

Please observe the installation manual and have the electrical connection of the fan performed by a qualified professional.

Technical data

Power supply	230 V AC 50 Hz
Dimensions (W x H x D)	270 mm x 270 mm x variabel
Available static pressure	227 Pa



Note

Products and illustrations may vary slightly. Due to continuous product development and/or several suppliers e.g. for raw materials, colours, among other things, may vary slightly (not for visible parts) or be shown differently in brochures.