

**Allgemeine
bauaufsichtliche
Zulassung/
Allgemeine
Bauartgenehmigung**

Eine vom Bund und den Ländern gemeinsam
getragene Anstalt des öffentlichen Rechts

**Zulassungs- und Genehmigungsstelle
für Bauprodukte und Bauarten**

Datum:

08.07.2024

Geschäftszeichen:

III 41-1.56.2-43/24

Nummer:

Z-56.212-3628

Geltungsdauer

vom: **8. Juli 2024**

bis: **18. Mai 2025**

Antragsteller:

**LUNOS Lüftungstechnik GmbH & Co. KG
für Raumlufsysteme**

LUNOS Lüftungstechnik GmbH & Co. KG
für Raumlufsysteme
Wilhelmstraße 31-36
13593 Berlin

Gegenstand dieses Bescheides:

**Fassadenelemente "LUNOtherm S", "LUNOtherm S+", "LUNOtherm G" und "LUNOtherm G+"
als schwerentflammbare Baustoffe zur Verwendung in WDVS**

Der oben genannte Regelungsgegenstand wird hiermit allgemein bauaufsichtlich
zugelassen/genehmigt.

Dieser Bescheid umfasst acht Seiten und elf Anlagen.

Diese allgemeine bauaufsichtliche Zulassung/allgemeine Bauartgenehmigung ersetzt die allgemeine
bauaufsichtliche Zulassung/allgemeine Bauartgenehmigung Nr. Z-56.212-3628 vom 18. Mai 2020,
zuletzt geändert mit Bescheid vom 10. Februar 2022.

DIBt

I ALLGEMEINE BESTIMMUNGEN

- 1 Mit diesem Bescheid ist die Verwendbarkeit bzw. Anwendbarkeit des Regelungsgegenstandes im Sinne der Landesbauordnungen nachgewiesen.
- 2 Dieser Bescheid ersetzt nicht die für die Durchführung von Bauvorhaben gesetzlich vorgeschriebenen Genehmigungen, Zustimmungen und Bescheinigungen.
- 3 Dieser Bescheid wird unbeschadet der Rechte Dritter, insbesondere privater Schutzrechte, erteilt.
- 4 Dem Verwender bzw. Anwender des Regelungsgegenstandes sind, unbeschadet weitergehender Regelungen in den "Besonderen Bestimmungen", Kopien dieses Bescheides zur Verfügung zu stellen. Zudem ist der Verwender bzw. Anwender des Regelungsgegenstandes darauf hinzuweisen, dass dieser Bescheid an der Verwendungs- bzw. Anwendungsstelle vorliegen muss. Auf Anforderung sind den beteiligten Behörden ebenfalls Kopien zur Verfügung zu stellen.
- 5 Dieser Bescheid darf nur vollständig vervielfältigt werden. Eine auszugsweise Veröffentlichung bedarf der Zustimmung des Deutschen Instituts für Bautechnik. Texte und Zeichnungen von Werbeschriften dürfen diesem Bescheid nicht widersprechen, Übersetzungen müssen den Hinweis "Vom Deutschen Institut für Bautechnik nicht geprüfte Übersetzung der deutschen Originalfassung" enthalten.
- 6 Dieser Bescheid wird widerruflich erteilt. Die Bestimmungen können nachträglich ergänzt und geändert werden, insbesondere, wenn neue technische Erkenntnisse dies erfordern.
- 7 Dieser Bescheid bezieht sich auf die von dem Antragsteller gemachten Angaben und vorgelegten Dokumente. Eine Änderung dieser Grundlagen wird von diesem Bescheid nicht erfasst und ist dem Deutschen Institut für Bautechnik unverzüglich offenzulegen.

II BESONDERE BESTIMMUNGEN

1 Regelungsgegenstand und Verwendungs- bzw. Anwendungsbereich

1.1 Regelungsgegenstand

(1) Die allgemeine bauaufsichtliche Zulassung und allgemeine Bauartgenehmigung gilt für die Herstellung eines Fassadenelements in den Varianten "LUNOtherm S", LUNOtherm S+", "LUNOtherm G" und "LUNOtherm G+", im Wesentlichen bestehend aus Kunststoff-Formteilen und seine Verwendung als schwerentflammbarer Baustoff (Baustoffklasse B1 nach DIN 4102-1¹) für den außenseitigen Abschluss von Zu- und Abluftöffnungen seitlich von Öffnungen in Außenwänden, die mit Wärmedämmverbundsystemen (WDVS) bekleidet sind.

(2) Die Fassadenelementvarianten "LUNOtherm S+" und "LUNOtherm G+" enthalten zusätzlich ein integriertes Schalldämmelement aus Weichschaum.

1.2 Verwendungsbereich

(1) Das Fassadenelement darf als außenseitiger Abschluss von Zu- und Abluftöffnungen seitlich von Öffnungen von Außenwänden aus massiv mineralischen Baustoffen (Mauerwerk und Beton), die mit einem schwerentflammbaren oder normalentflammbaren WDVS bekleidet sind, verwendet werden.

(2) Dabei sind die Bestimmungen des bauaufsichtlichen Verwendbarkeitsnachweises für das jeweilige WDVS zu berücksichtigen.

(3) Die für die Verwendung des Fassadenelements zulässige Gebäudehöhe ergibt sich aus den jeweils geltenden Brandschutzvorschriften der Länder.

(4) Die an das Fassadenelement anschließenden Bestandteile der Lüftungsanlage (Lüftungsleitungen, Lüftungsgeräte) sind nicht Regelungsgegenstand dieser allgemeinen bauaufsichtlichen Zulassung und allgemeinen Bauartgenehmigung.

(5) Regelungen zur Befestigung des Fassadenelements sowie zum Wärme- und Schallschutz sind nicht Gegenstand dieser allgemeinen bauaufsichtlichen Zulassung. Der Bauherr bzw. die von ihm beauftragten am Bau Beteiligten sind hierfür in eigener Fachkompetenz verantwortlich.

2 Bestimmungen für die Bauprodukte

2.1 Eigenschaften und Zusammensetzung

(1) Das Fassadenelement muss aus den Komponenten:

- zwei L-förmige Kunststoffhalbschalen für das Fassadenelement "LUNOtherm S" bzw. "LUNOtherm S+",
- zwei geradlinige Kunststoffhalbschalen (nur das Fassadenelement "LUNOtherm G" bzw. "LUNOtherm G+"),
- zwei mit einer Kreisöffnung versehenen Kunststoffhalbschalen für den Anschluss des gebäudeseitigen Lüftungsrohres,
- einem Adapter aus Polystyrol für den Verbund der Kunststoffhalbschalen,
- einem Putzanschlussrahmen aus Aluminium mit einem Glasgitterwebe für den Öffnungsabschluss des Lüftungselements im Bereich der Libung von Außenwandöffnungen sowie
- dem Schalldämmelement (nur bei der Variante "LUNOtherm S+" bzw. "LUNOtherm G+")

bestehen und hinsichtlich des Aufbaus und der Abmessungen den Angaben in den Anlagen 1, 2, 10 und 11 entsprechen.

¹ DIN 4102-1:1998-05

Brandverhalten von Baustoffen und Bauteilen; Baustoffe; Begriffe, Anforderungen und Prüfungen.

(2) Die Kunststoffhalbschalen müssen aus extrudiertem Polypropylen (EPP) hergestellt werden. Die Rohdichte des Kunststoffs muss 45 bis 66 kg/m³ betragen. Alle Einzelmesswerte sowie die daraus errechneten Mittelwerte müssen innerhalb dieses Bereiches liegen.

(3) Der Adapter muss aus Polystyrol mit einer Dichte von 1020 kg/m³ ($\pm 5\%$) bestehen.

(4) Für die Verklebung der Kunststoffhalbschalen untereinander und mit dem Polystyroladapter ist entweder ein SM-Polymer-Kleber oder ein Hotmelt-Kleber entsprechend den beim DIBt hinterlegten Angaben zu verwenden.

(5) Das Schalldämmelement der Fassadenelementvariante "LUNOtherm S+" bzw. "LUNOtherm G+" muss aus Polyurethanweichschaumstoff mit einer Rohdichte von 190 kg/m³ $\pm 15\%$ bestehen und hinsichtlich seiner Abmessungen den Angaben in Anlage 10 entsprechen. Alle Einzelmesswerte sowie die daraus errechneten Mittelwerte müssen innerhalb des angegebenen Rohdichtebereiches liegen.

(6) Hinsichtlich des Brandverhaltens gilt Folgendes:

- a. Die Kunststoffhalbschalen aus extrudiertem Polypropylen nach Abschnitt 2.1 (2) müssen – geprüft als plattenförmige Proben mit einer Dicke bis maximal 50 mm in freihängender Probenanordnung – die Anforderungen an das Brandverhalten von Baustoffen der Baustoffklasse B1 nach DIN 4102-1¹, Abs. 6.1, erfüllen.
- b. Die mit dem SM-Polymer-Kleber oder dem Hotmelt-Kleber nach Abschnitt 2.1 (4) ausgeführten Klebefugen zwischen den Kunststoffhalbschalen nach Abschnitt 2.1 (2) bzw. dem Adapter nach Abschnitt 2.1 (3) müssen mindestens die Anforderungen an das Brandverhalten von Baustoffen der Klasse E nach DIN EN 13501-1² erfüllen.
- c. Das Schalldämmelement nach Abschnitt 2.1 (5) muss mindestens die Anforderungen an das Brandverhalten von Baustoffen der Klasse E-d2 nach DIN EN 13501-1² erfüllen.

(7) Die Materialzusammensetzungen der Einzelbaustoffe des Fassadenelements müssen den beim Deutschen Institut für Bautechnik hinterlegten Angaben entsprechen.

(8) Änderungen dürfen nur mit Zustimmung des Deutschen Instituts für Bautechnik erfolgen.

2.2 Herstellung, Verpackung, Transport, Lagerung und Kennzeichnung

2.2.1 Herstellung

Das Fassadenelement ist werksseitig aus den einzelnen Komponenten herzustellen. Bei der Herstellung des Bauproduktes sind die Bestimmungen des Abschnitts 2.1 einzuhalten.

2.2.2 Verpackung, Transport, Lagerung

Das Fassadenelement muss nach den Angaben des Herstellers verpackt, transportiert und vor Feuchtigkeit geschützt, gelagert werden.

2.2.3 Kennzeichnung

(1) Das Fassadenelement, die Verpackung, der Lieferschein oder der Beipackzettel müssen vom Hersteller mit dem Übereinstimmungszeichen (Ü-Zeichen) nach den Übereinstimmungszeichen-Verordnungen der Länder gekennzeichnet werden. Die Kennzeichnung darf nur erfolgen, wenn die Voraussetzungen nach Abschnitt 2.3 erfüllt sind.

(2) Folgende Angaben müssen auf dem Bauprodukt, der Verpackung, dem Lieferschein oder dem Beipackzettel enthalten sein:

- Produktname,
- Übereinstimmungszeichen (Ü-Zeichen) mit
 - Name des Herstellers,
 - Zulassungsnummer: Z-56.212-3628,
 - Bildzeichen oder Bezeichnung der Zertifizierungsstelle,

²

DIN EN 13501-1:2019-05

Klassifizierung von Bauprodukten und Bauarten zu ihrem Brandverhalten – Teil 1: Klassifizierung mit den Ergebnissen aus den Prüfungen zum Brandverhalten von Bauprodukten.

- Herstellwerk,
- Brandverhalten: schwerentflammbar (Baustoffklasse DIN 4102-B1) gemäß Einbaubedingungen dieses Bescheides.

2.3 Übereinstimmungsnachweis

2.3.1 Allgemeines

(1) Die Bestätigung der Übereinstimmung des Fassadenelements mit den Bestimmungen dieser allgemeinen bauaufsichtlichen Zulassung muss für jedes Herstellwerk mit einer Übereinstimmungserklärung des Herstellers auf der Grundlage einer werkseigenen Produktionskontrolle und eines Übereinstimmungszertifikats einer hierfür anerkannten Zertifizierungsstelle sowie einer regelmäßigen Fremdüberwachung durch eine anerkannte Überwachungsstelle nach Maßgabe der folgenden Bestimmungen erfolgen:

(2) Für die Erteilung des Übereinstimmungszertifikats und die Fremdüberwachung einschließlich der dabei durchzuführenden Produktprüfungen hat der Hersteller des Bauprodukts eine für den Brandschutz nach lfd. Nr. 23/1 des "Verzeichnis der Prüf-, Überwachungs- und Zertifizierungsstellen nach den Landesbauordnungen", Teil IIa³, anerkannte Zertifizierungsstelle und Überwachungsstelle einzuschalten.

(3) Der Zulassungsinhaber dieser allgemeinen bauaufsichtlichen Zulassung und allgemeinen Bauartgenehmigung gilt als Hersteller in diesem Sinne. Soweit er nicht selbst Hersteller der Einzelkomponenten des Fassadenelements gemäß Abs. 2.1 ist, hat er vertraglich sicherstellen, dass die für die Fassadenelemente verwendeten Komponenten einer zulassungsgerechten werkseigenen Produktionskontrolle sowie ggf. einer zulassungsgerechten Fremdüberwachung unterliegen.

(4) Die Übereinstimmungserklärung hat der Hersteller durch Kennzeichnung des Bauprodukts mit dem Übereinstimmungszeichen (Ü-Zeichen) unter Hinweis auf den Verwendungszweck abzugeben.

(5) Dem Deutschen Institut für Bautechnik ist von der Zertifizierungsstelle eine Kopie des von ihr erteilten Übereinstimmungszertifikats zur Kenntnis zu geben.

2.3.2 Werkseigene Produktionskontrolle

(1) In jedem Herstellwerk ist eine werkseigene Produktionskontrolle einzurichten und durchzuführen. Unter werkseigener Produktionskontrolle wird die vom Hersteller vorzunehmende kontinuierliche Überwachung der Produktion verstanden, mit der dieser sicherstellt, dass die von ihm hergestellten Bauprodukte den Bestimmungen dieser allgemeinen bauaufsichtlichen Zulassung entsprechen.

(2) Für die Durchführung der werkseigenen Produktionskontrolle hinsichtlich des Brandverhaltens sind die "Richtlinien zum Übereinstimmungsnachweis schwerentflammbarer Baustoffe (Baustoffklasse DIN 4102-B1) nach allgemeiner bauaufsichtlicher Zulassung"⁴ und die Zulassungsgrundsätze in den jeweils gültigen Fassungen maßgebend.

(3) Die Ergebnisse der werkseigenen Produktionskontrolle sind aufzuzeichnen und auszuwerten. Die Aufzeichnungen müssen mindestens folgende Angaben enthalten:

- Bezeichnung des Bauprodukts bzw. des Ausgangsmaterials und der Bestandteile,
- Art der Kontrolle oder Prüfung,
- Datum der Herstellung und der Prüfung des Bauprodukts bzw. des Ausgangsmaterials oder der Bestandteile,
- Ergebnis der Kontrollen und Prüfung und, soweit zutreffend, Vergleich mit den Anforderungen,
- Unterschrift des für die werkseigene Produktionskontrolle Verantwortlichen.

³ Zuletzt elektronisch im Internet veröffentlicht unter www.dibt.de -> Service -> Listen und Verzeichnisse -> PÜZ-Verzeichnis -> Verzeichnis der PÜZ-Stellen nach den Landesbauordnungen, Stand 1. Januar 2024

⁴ Zuletzt veröffentlicht in den "Mitteilungen" des Deutschen Instituts für Bautechnik Heft Nr. 2 vom 1. April 1997.

(4) Die Aufzeichnungen sind mindestens fünf Jahre aufzubewahren und der für die Fremdüberwachung eingeschalteten Überwachungsstelle vorzulegen. Sie sind dem Deutschen Institut für Bautechnik und der zuständigen obersten Bauaufsichtsbehörde auf Verlangen vorzulegen.

(5) Bei ungenügendem Prüfergebnis sind vom Hersteller unverzüglich die erforderlichen Maßnahmen zur Abstellung des Mangels zu treffen. Bauprodukte, die den Anforderungen nicht entsprechen, sind so zu handhaben, dass Verwechslungen mit übereinstimmenden ausgeschlossen werden. Nach Abstellung des Mangels ist - soweit technisch möglich und zum Nachweis der Mängelbeseitigung erforderlich - die betreffende Prüfung unverzüglich zu wiederholen.

2.3.3 Fremdüberwachung

(1) In jedem Herstellwerk ist die werkseigene Produktionskontrolle durch eine Fremdüberwachung regelmäßig zu überprüfen, mindestens jedoch einmal jährlich.

(2) Für die Durchführung der Überwachung und Prüfung hinsichtlich des Brandverhaltens der Kunststoffhalbschalen gemäß Abschnitt 2.1 (6) a. gelten die "Richtlinien zum Übereinstimmungsnachweis schwerentflammbarer Baustoffe (Baustoffklasse DIN 4102-B1) nach allgemeiner bauaufsichtlicher Zulassung"⁵ und die Zulassungsgrundsätze in den jeweils gültigen Fassungen.

(3) Zusätzlich ist das Brandverhalten der Klebefugen gemäß Abschnitt 2.1 (6) b. mindestens einmal innerhalb der Geltungsdauer dieser allgemeinen bauaufsichtlichen Zulassung und allgemeinen Bauartgenehmigung zu kontrollieren.

(4) Außerdem ist das Brandverhalten des Schalldämmelements gemäß Abschnitt 2.1 (6) c. mindestens alle zwei Jahre zu kontrollieren.

(5) Im Rahmen der Fremdüberwachung ist eine Erstprüfung des Bauprodukts durchzuführen, und es können Proben für Stichprobenprüfungen entnommen werden. Die Probenahme und Prüfungen obliegen jeweils der anerkannten Überwachungsstelle.

(6) Die Ergebnisse der Zertifizierung und Fremdüberwachung sind mindestens fünf Jahre aufzubewahren. Sie sind von der Zertifizierungsstelle bzw. der Überwachungsstelle dem Deutschen Institut für Bautechnik und der zuständigen obersten Bauaufsichtsbehörde auf Verlangen vorzulegen.

3 Bestimmungen für Planung, Bemessung und Ausführung

3.1 Montageanleitung

Der Zulassungsinhaber dieser allgemeinen bauaufsichtlichen Zulassung und allgemeinen Bauartgenehmigung ist verpflichtet, alle mit dem Einbau der Fassadenelemente betrauten Personen über die besonderen Bestimmungen dieses Bescheids und alle für eine einwandfreie Ausführung erforderlichen Einzelheiten zu unterrichten. Er muss hierfür insbesondere eine Montageanleitung zur Verfügung stellen, die er erstellt hat und die mindestens folgende Angaben enthalten muss:

- Arbeitsgänge zum fachgerechten Herstellen des Regelungsgegenstandes und zu den zu verwendenden Werkzeugen,
- Beschreibung bzw. Darstellung des fachgerechten Einbaus und der Anschlüsse,
- Ggf. Angaben zur Befestigung (s. a. Abs. 3.2.2),
- Maßangaben zu den Produkten und zum Einbau.

3.2 Planung und Bemessung

3.2.1 Brandverhalten

(1) Das Fassadenelement in den Varianten "LUNOtherm S", "LUNOtherm S+", "LUNOtherm G" und "LUNOtherm G+" ist bei Einhaltung der Bestimmungen dieser allgemeinen bauaufsichtlichen Zulassung und allgemeinen Bauartgenehmigung ein schwerentflammbarer

⁵ Zuletzt veröffentlicht in den "Mitteilungen" des Deutschen Instituts für Bautechnik Heft Nr. 2 vom 1. April 1997.

Baustoff und darf in allgemein bauaufsichtlich zugelassenen WDVS in Bereichen verwendet werden, in denen nach bauaufsichtlichen Vorschriften die Anforderung „schwerentflammbar“ oder „normalentflammbar“ an die Außenwandbekleidung gestellt wird.

(2) Die Verwendung des Fassadenelements in Bereichen, in denen die bauaufsichtliche Anforderung „schwerentflammbar“ an das WDVS gestellt wird, ist nur zulässig, wenn die konstruktiven Brandschutzmaßnahmen zur allseitigen Kapselung des Fassadenelements gemäß Abs. 3.3.2 ausgeführt werden. Diese Kapselung ist nicht erforderlich, wenn das Fassadenelement in WDVS mit nichtbrennbarem Mineralwolle-Dämmstoff eingebaut wird.

(3) Die Bestimmungen der allgemeinen bauaufsichtlichen Zulassung und allgemeinen Bauartgenehmigung des jeweiligen WDVS im Hinblick auf den Brandschutz bleiben von Vorstehendem unberührt und sind zusätzlich zu beachten.

3.2.2 Standsicherheit

Der Bauherr bzw. die von ihm beauftragten am Bau Beteiligten sind für die Planung des stand-sicheren und gebrauchstauglichen Einbaus des Fassadenelementes einschließlich seiner Befestigung auf der tragenden Wand und in den jeweiligen WDVS in eigener Fachkompetenz verantwortlich.

3.2.3 Wärmeschutz

Hinsichtlich des Wärmeschutzes sind DIN 4108-2⁶ und DIN 4108-3⁷ zu beachten.

3.2.4 Schallschutz

Hinsichtlich des Schallschutzes ist DIN 4109-1⁸ in Verbindung mit DIN 4109-2⁹ zu beachten.

3.3 Bestimmungen für die Ausführung

3.3.1 Allgemeines

(1) Der Einbau des Fassadenelements (s. a. Anlagen 3 bis 8) muss entsprechend dem Abschnitt 1.2 und den Angaben des Bauherrn bzw. der von ihm beauftragten am Bau Beteiligten unter Berücksichtigung der nachfolgenden Bestimmungen erfolgen.

(2) Es sind die Angaben der Montageanleitung zu beachten (s. Abschnitt 3.1). Anpassungen des werkseitig hergestellten Fassadenelements an die baulichen Gegebenheiten vor Ort sind gemäß den Bestimmungen dieser Montageanleitung unter Berücksichtigung der Angaben in Anlage 2 vorzunehmen.

(3) Die Bestimmungen für die Ausführung in der jeweiligen allgemeinen bauaufsichtlichen Zulassung und allgemeinen Bauartgenehmigung des jeweiligen WDVS, in das das Fassadenelement eingebaut werden soll, bleiben davon unberührt.

3.3.2 Konstruktive Brandschutzmaßnahmen

(1) Bei Einbau des Fassadenelements in schwerentflammbare WDVS mit brennbaren Dämmstoffen müssen folgende konstruktive Maßnahmen gegen einen Brandeintritt über das Fassadenelement in die Dämmstoffebene des WDVS ausgeführt werden:

(2) Das Fassadenelement ist allseitig konturfolgend mit nichtbrennbarem Dämmstoff aus Mineralwolle in Brandriegelqualität zu kapseln. Die Ausführung muss gemäß den Darstellungen in den Anlagen 6 bis 8 erfolgen.

| | | |
|---|--------------------|---|
| 6 | DIN4108-2:2013-02 | Wärmeschutz und Energie-Einsparung in Gebäuden - Teil 2: Mindestanforderungen an den Wärmeschutz |
| 7 | DIN 4108-3:2018-10 | Wärmeschutz und Energie-Einsparung in Gebäuden - Teil 3: Klimabedingter Feuchteschutz, Anforderungen, Berechnungsverfahren und Hinweise für Planung und Ausführung. |
| 8 | DIN 4109-1:2018-01 | Schallschutz im Hochbau – Teil 1: Mindestanforderungen |
| 9 | DIN 4109-2:2018-01 | Schallschutz im Hochbau – Teil 2: Rechnerische Nachweise der Erfüllung der Anforderungen |

(3) Der Mineralwolle-Dämmstoff für diese Kapselung muss folgende Anforderungen erfüllen:

- nichtbrennbar¹⁰,
- formstabil bis 1000 °C,
- Höhe bzw. Breite \geq 200 mm,
- vollflächig mit einem mineralischen Klebemörtel (Bindemittel: Zement und/oder Kalk) auf dem Untergrund angeklebt und zusätzlich mit WDVS-Dübeln angedübelt.

(4) Der Mineralwolle-Dämmstoff ist durch die vollflächige Verklebung und die Verdübelung (Durchmesser der Dübelteller \geq 60 mm) derart am Untergrund zu befestigen, dass die auftretenden Windlasten vollständig abgeleitet werden können. Konstruktiv sind jedoch mindestens zwei WDVS-Dübel je Mineralwolle-Dämmstoffstreifen anzuordnen. Der Abstand zwischen benachbarten WDVS-Dübel darf dabei maximal 40 cm, der Abstand zum oberen und unteren Rand des Mineralwolle-Dämmstoffstreifens muss mindestens 10 cm betragen. Das Grundprinzip der Anordnung der Verdübelung der Mineralwolle-Dämmstoffstreifen ist in Anlage 9 dargestellt.

(5) Ist bei Einbau des Fassadenelements eine Unterdämmung oder Überdämmung erforderlich, ist diese Dämmung ebenfalls mit nichtbrennbarem, bis 1000 °C formstabilem Mineralwolle-Dämmstoff auszuführen (s. Anlagen 7 und 8). Die Verklebung dieses Dämmstoffs muss mit einem mineralischen Klebemörtel (Bindemittel: Zement und/oder Kalk) erfolgen.

3.3.3 Bestätigung der Übereinstimmung

(1) Die bauausführende Firma, die den Regelungsgegenstand eingebaut hat, muss für jedes Bauvorhaben eine Bestätigung der Übereinstimmung der Bauart mit der allgemeinen Bauartgenehmigung (s. §§ 16a Abs. 5 i. V. m. 21 Abs. 2 MBO) abgeben, mit der sie bescheinigt, dass die Ausführung gemäß den Bestimmungen dieses Bescheids erfolgt ist. Sie muss schriftlich erfolgen und außerdem mindestens folgende Angaben enthalten:

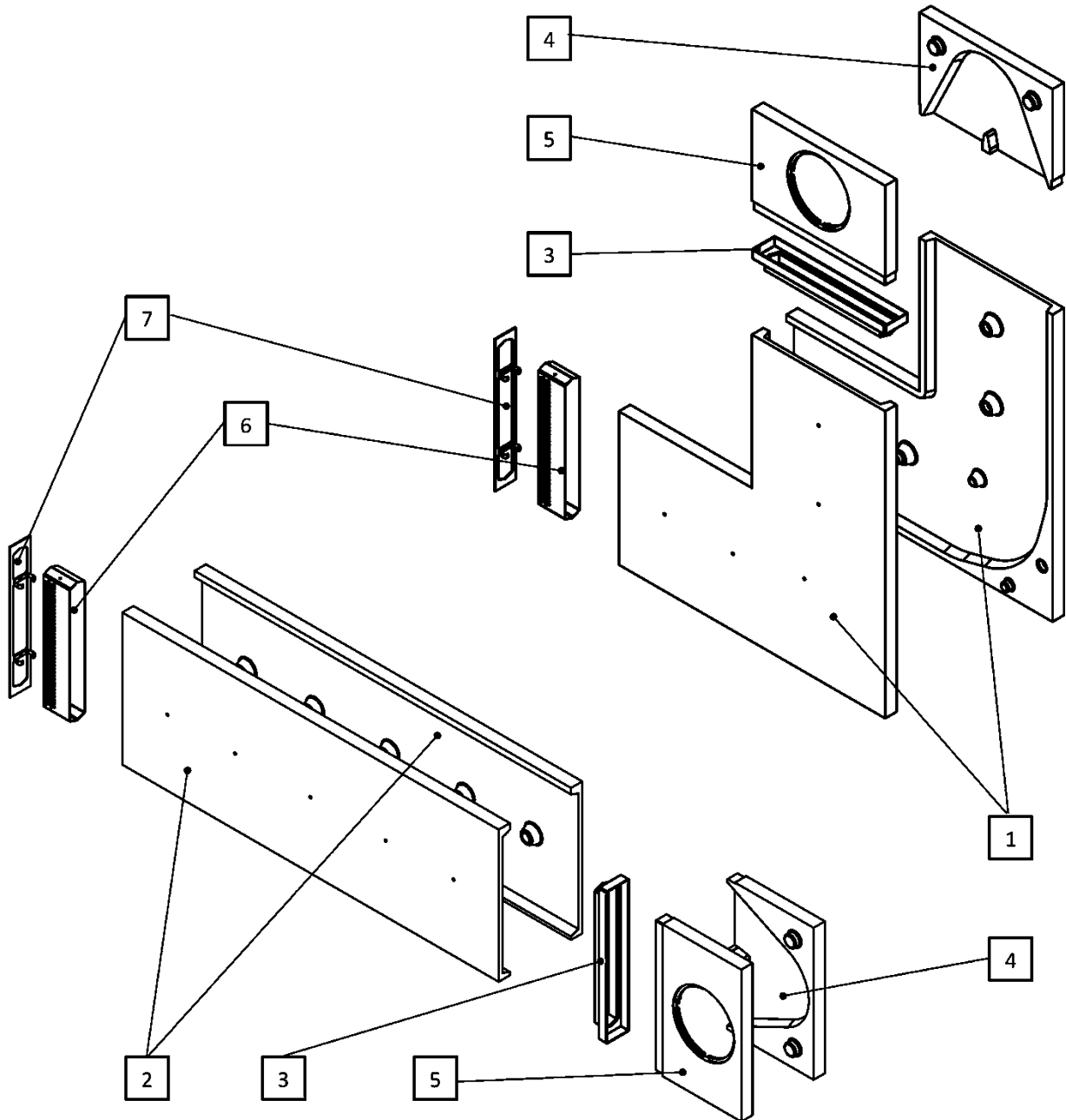
- Nr. der allgemeinen bauaufsichtlichen Zulassung und allgemeinen Bauartgenehmigung: Z-56.212-3628,
- Bezeichnung des Regelungsgegenstandes der allgemeinen bauaufsichtlichen Zulassung und allgemeinen Bauartgenehmigung,
- Name und Anschrift der bauausführenden Firma,
- Bezeichnung der baulichen Anlage,
- Datum der Errichtung /der Fertigstellung,
- Ort und Datum der Ausstellung der Erklärung sowie Unterschrift des Verantwortlichen.

(2) Diese Bestätigung ist dem Bauherrn zur ggf. erforderlichen Weiterleitung an die zuständige Bauaufsichtsbehörde auszuhändigen.

Johanna Held
Referatsleiterin

Beglaubigt
Vogel

¹⁰ Hinsichtlich der Zuordnung der Baustoffklassen nach DIN 4102-1 bzw. der Klassen nach DIN EN 13501-1 zu den bauaufsichtlichen Anforderungen an das Brandverhalten von Baustoffen unter Berücksichtigung der Anforderungen an das Glimmverhalten sind die Bestimmungen der Muster-Verwaltungsvorschrift Technische Baubestimmungen (MVV-TB) unter www.dibt.de bzw. deren Umsetzung in den Ländern zu beachten.

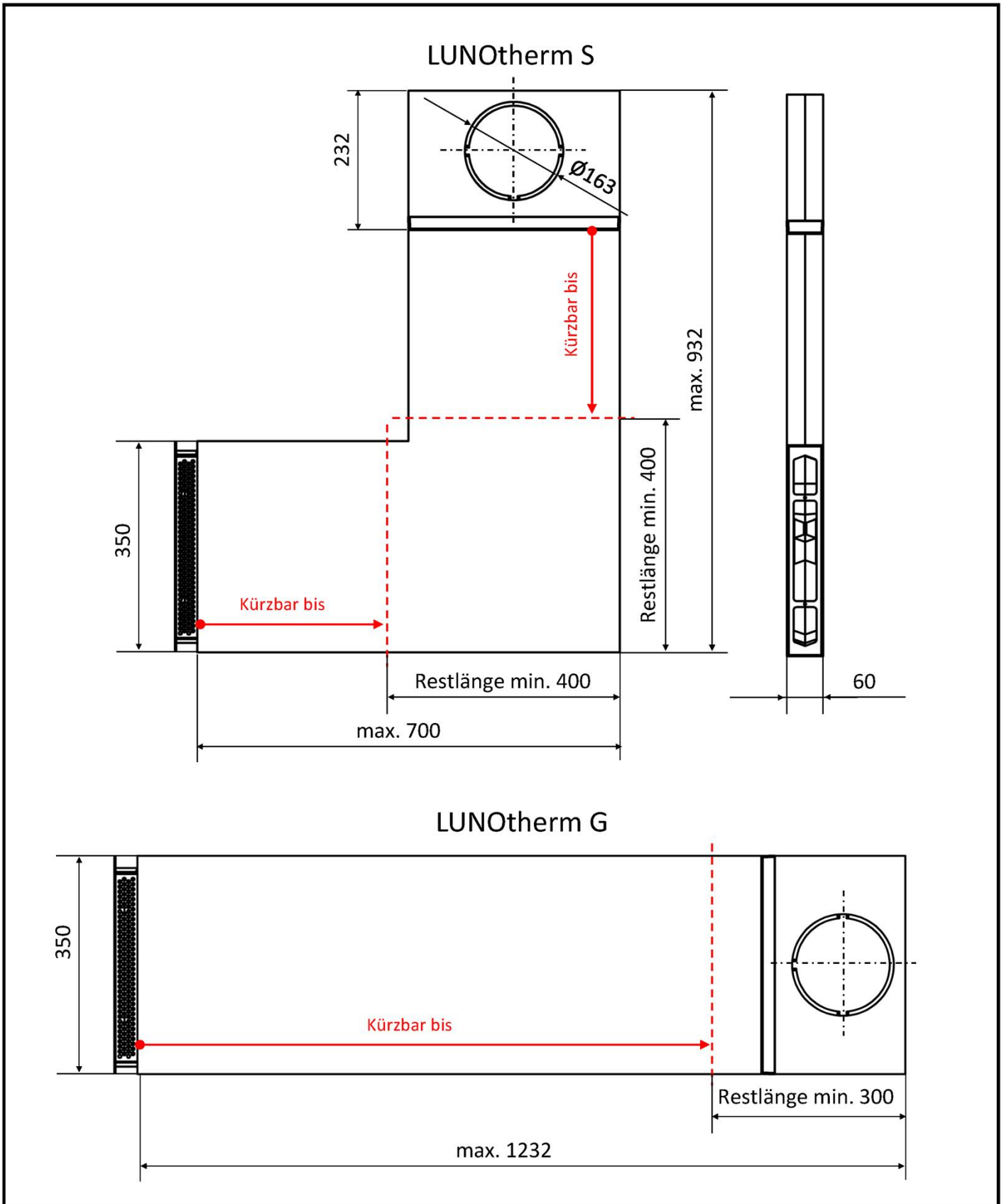


| Pos-Nr. | Benennung | Menge | Material |
|---------|---------------------------------------|-------|------------------|
| 1 | L-Kanal (Halbschale LUNOthem S) | 2 | EPP |
| 2 | Gerader Kanal (Halbschale LUNOthem G) | 2 | EPP |
| 3 | Adapter | 1 | PS HI |
| 4 | Rohranschluss Unterteil (Halbschale) | 1 | EPP |
| 5 | Rohranschluss Oberteil (Halbschale) | 1 | EPP |
| 6 | Putzrahmen | 1 | Aluminium |
| 7 | Außengitter | 1 | Glasgittergewebe |

Fassadenelement „LUNOthem S“ und „LUNOthem G“

Explosionsdarstellung

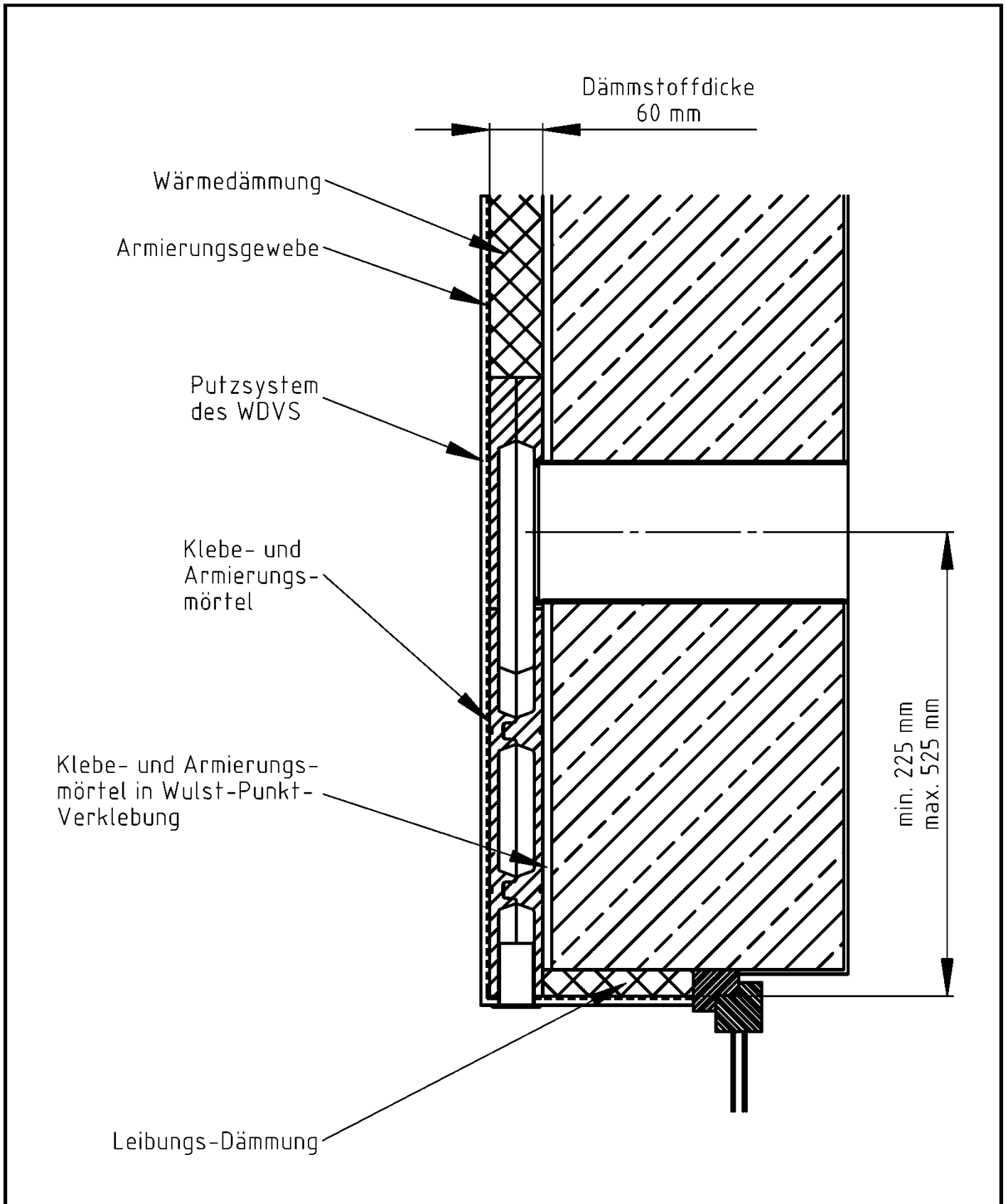
Anlage 1



Fassadenelement „LUNOthem S“ und „LUNOthem G“

Baugruppen mit Hauptabmessungen

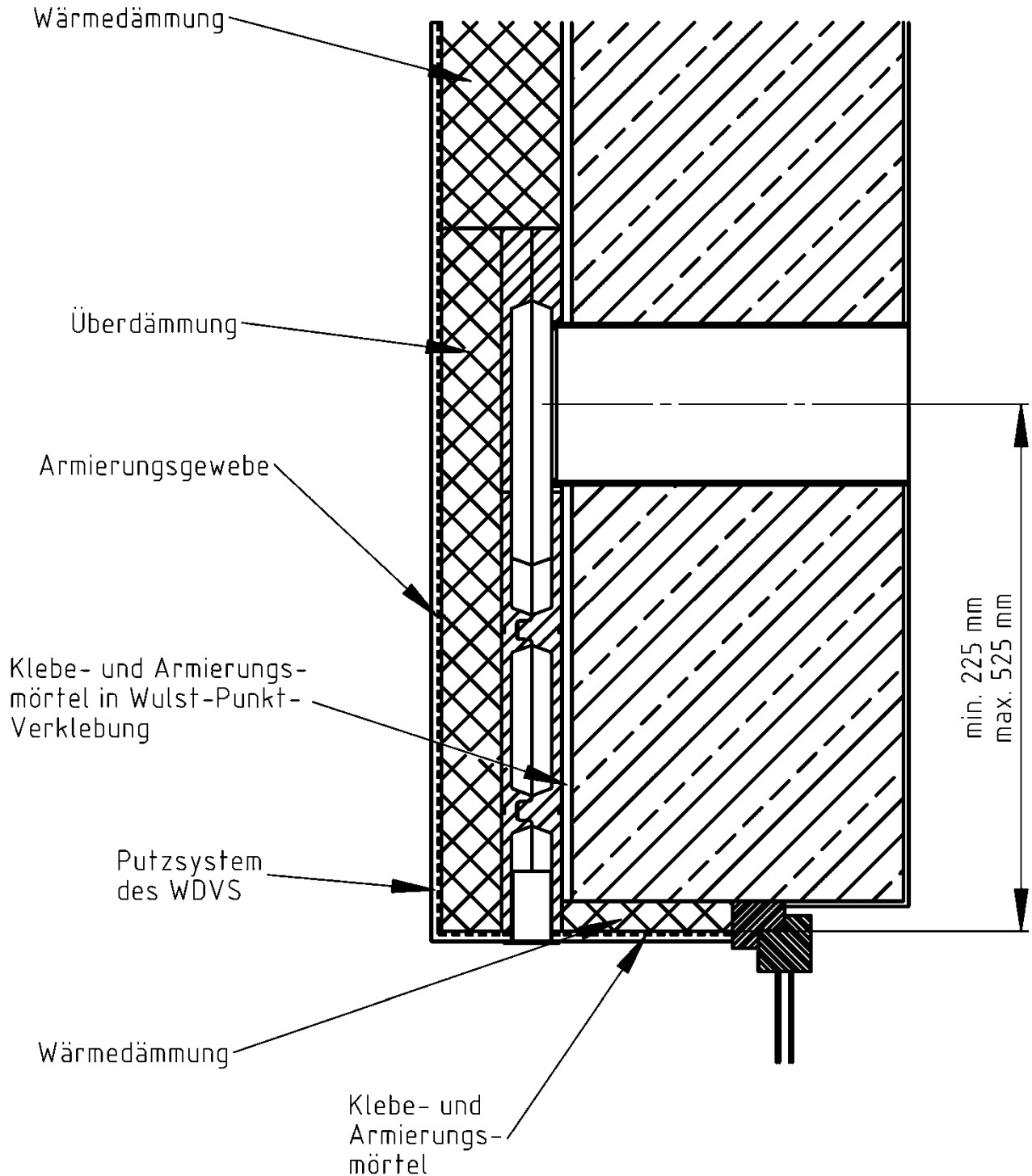
Anlage 2



Fassadenelement „LUNOtherm S“ und „LUNOtherm G“

Schnittdarstellung im eingebautem Zustand
ohne konstruktive Brandschutzmaßnahmen gemäß Abs. 3.3.2

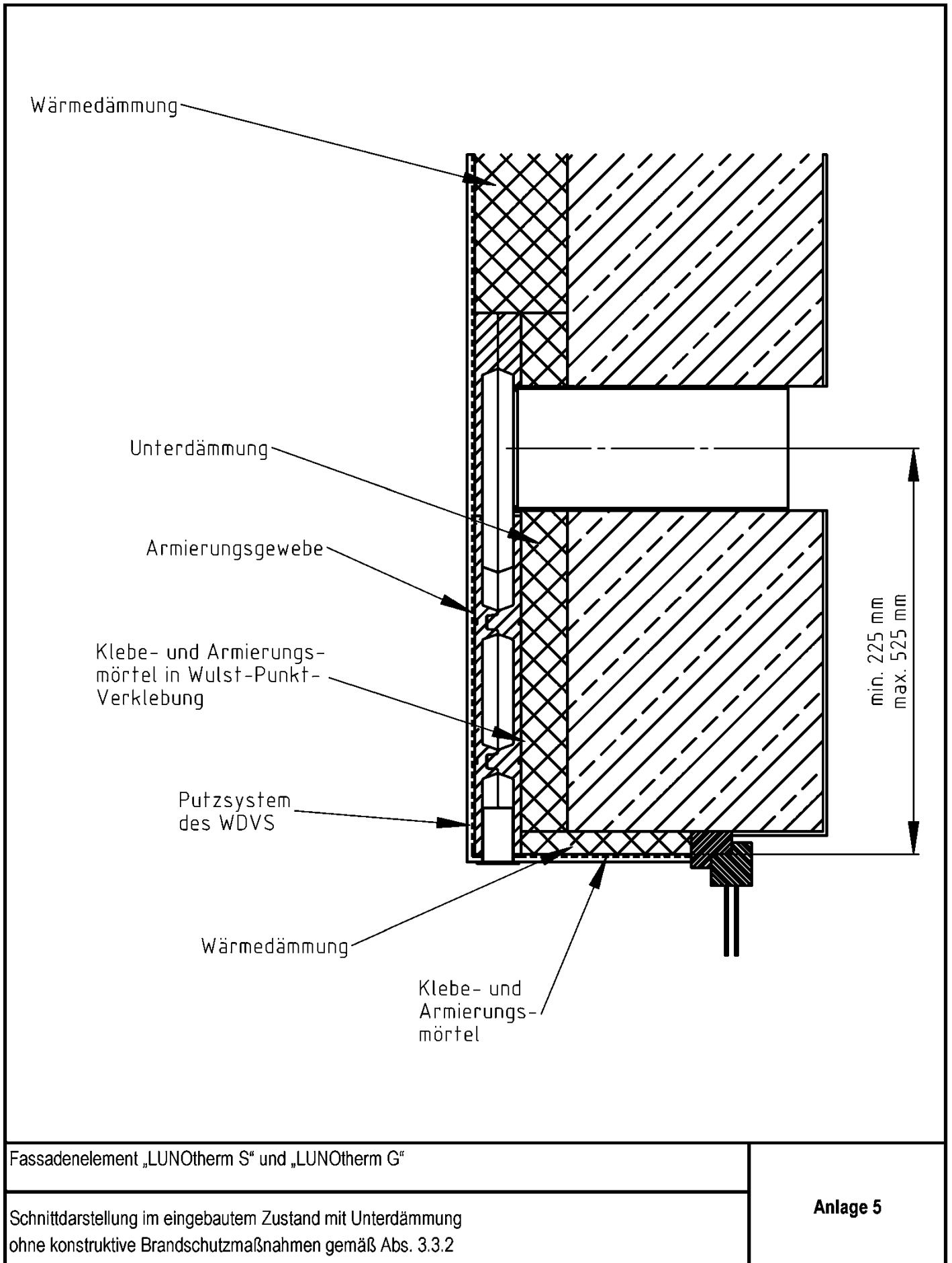
Anlage 3

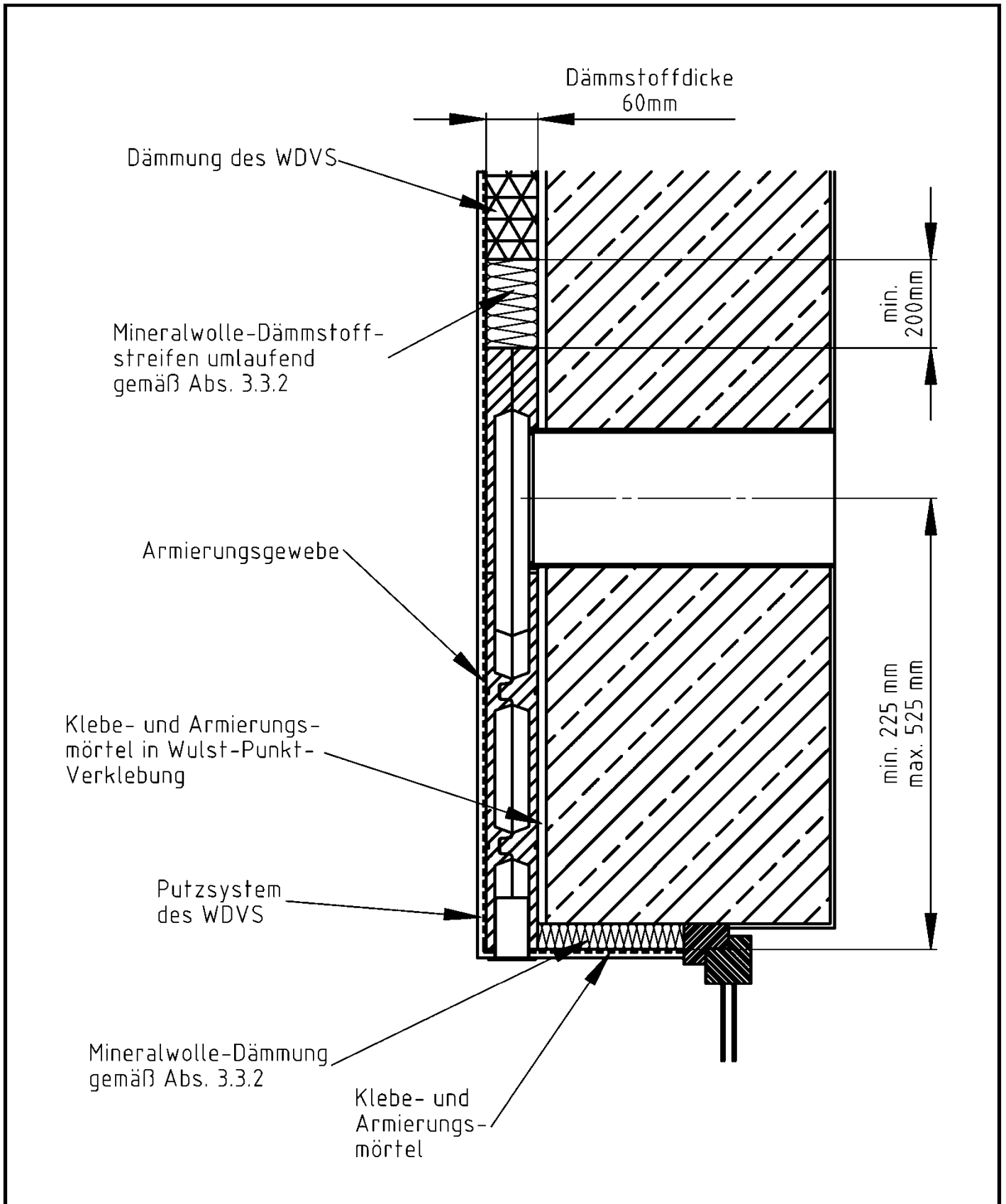


Fassadenelement „LUNOthem S“ und „LUNOthem G“

Schnittdarstellung im eingebautem Zustand mit Überdämmung
ohne konstruktive Brandschutzmaßnahmen gemäß Abs. 3.3.2

Anlage 4

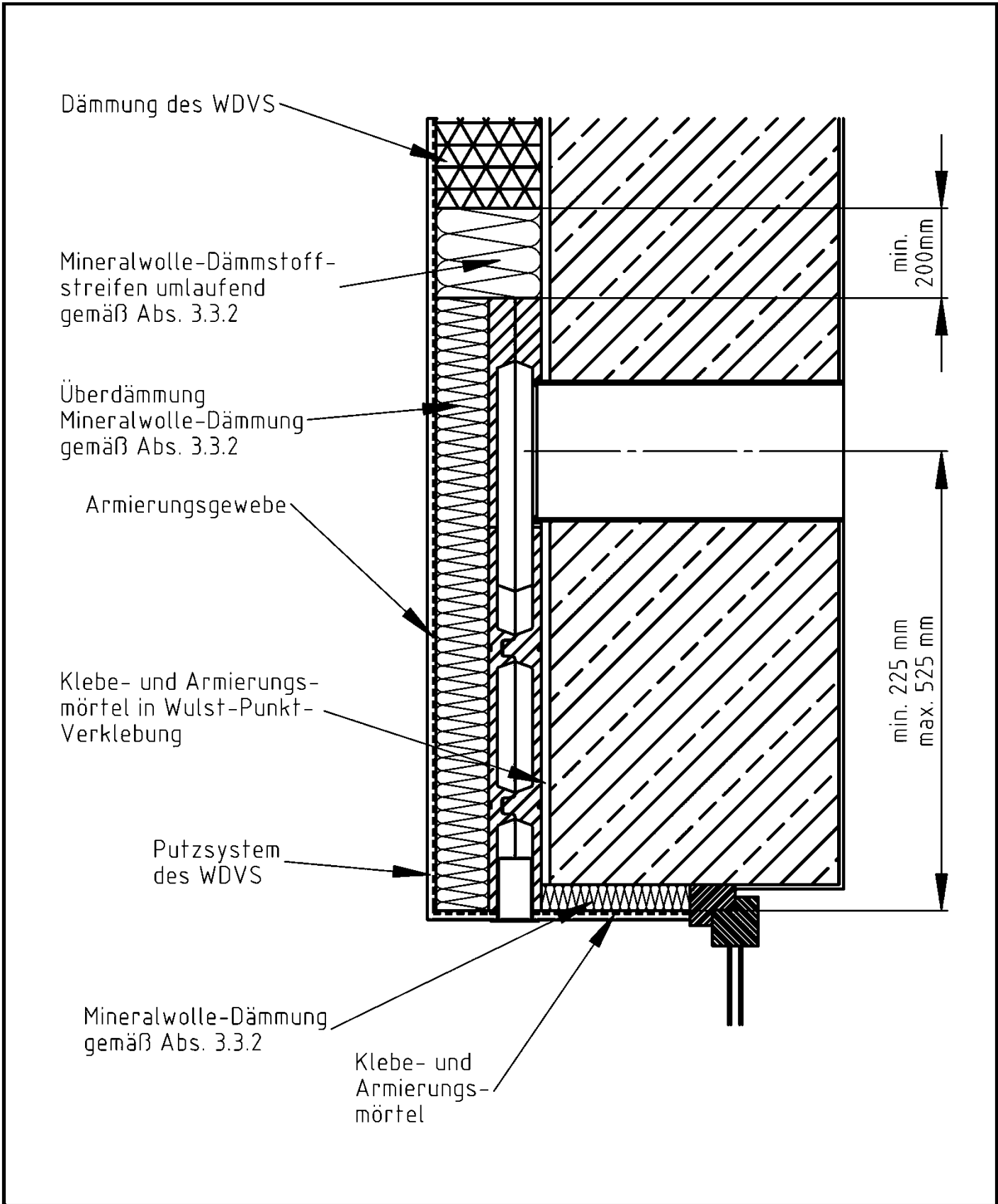




Fassadenelement „LUNOtherm S“ und „LUNOtherm G“

Schnittdarstellung im eingebauten Zustand
mit konstruktiven Brandschutzmaßnahmen gemäß Abs. 3.3.2

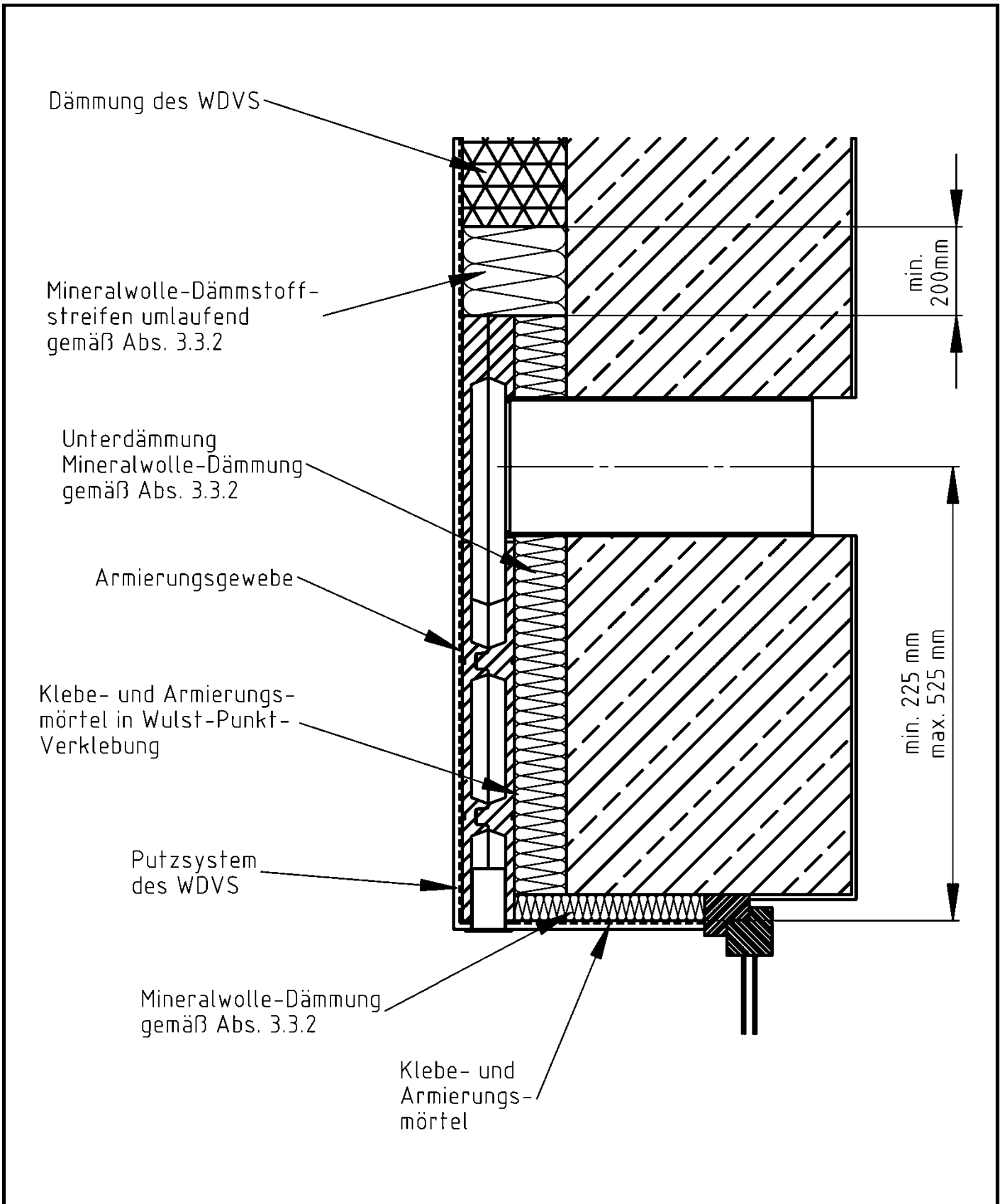
Anlage 6



Fassadenelement „LUNOtherm S“ und „LUNOtherm G“

Schnittdarstellung im eingebauten Zustand mit Überdämmung und konstruktiven Brandschutzmaßnahmen gemäß Abs. 3.3.2

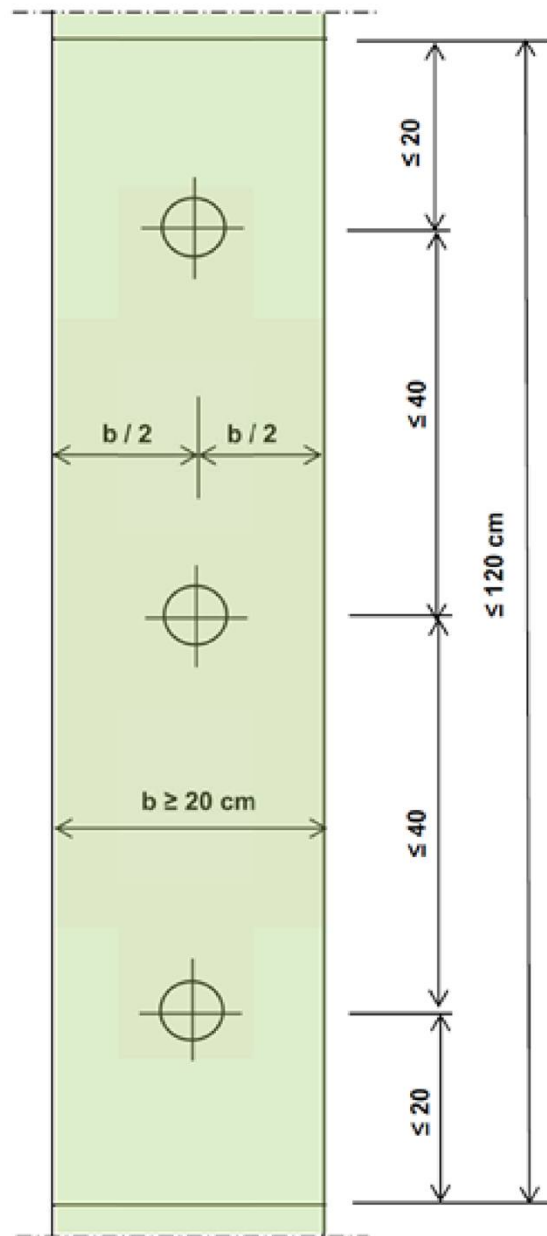
Anlage 7



Fassadenelement „LUNOthem S“ und „LUNOthem G“

Anlage 8

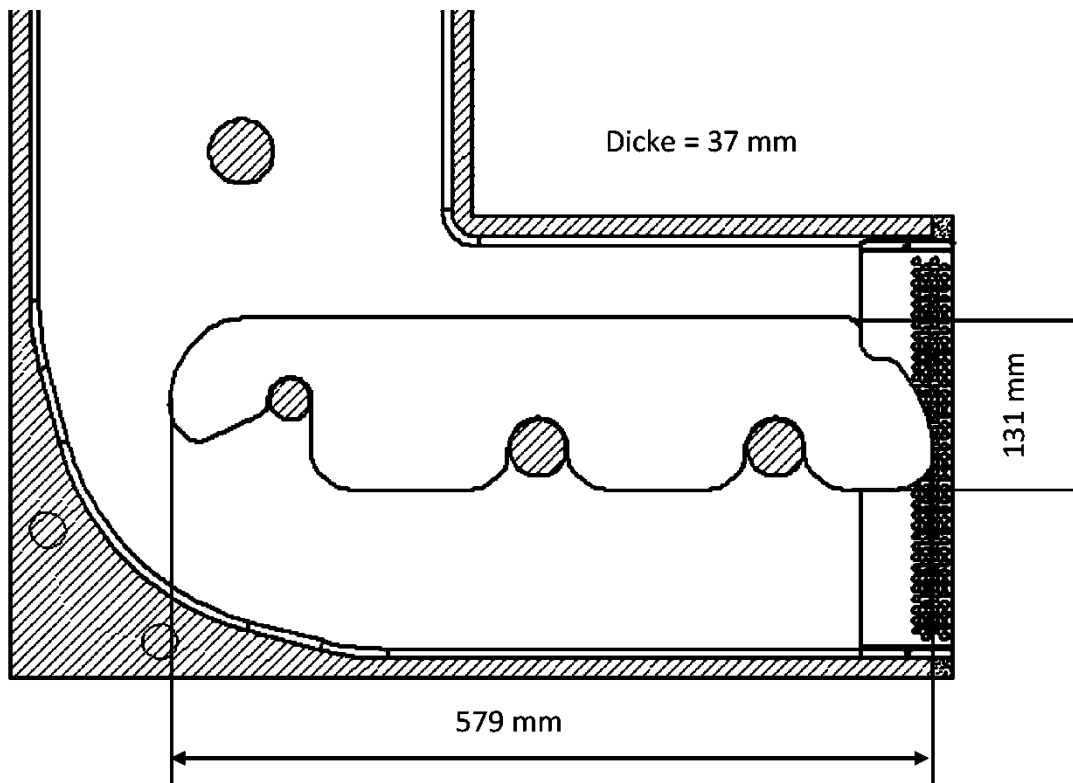
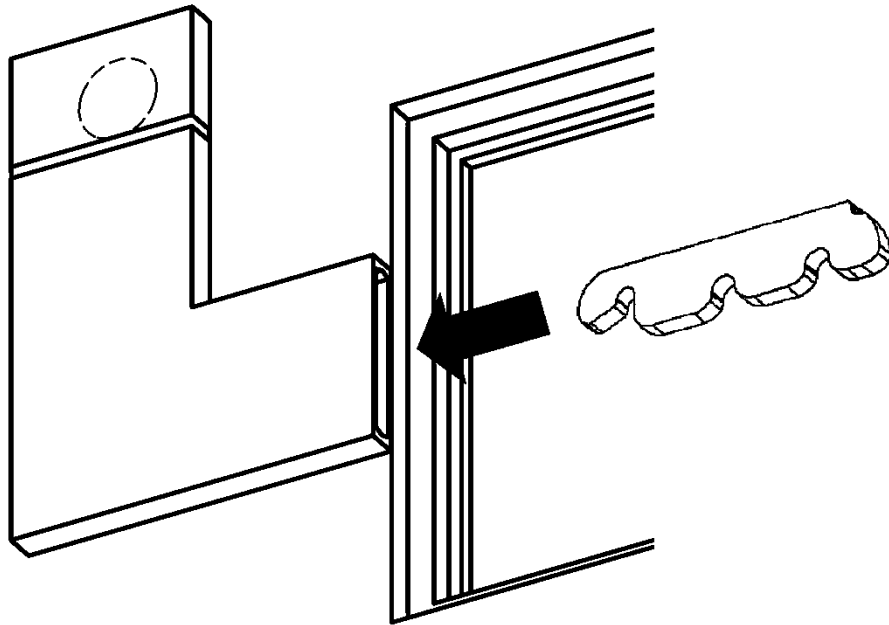
Schnittdarstellung im eingebauten Zustand mit Unterdämmung und konstruktiven Brandschutzmaßnahmen gemäß Abs. 3.3.2



Fassadenelement „LUNOthem S“ und "LUNOthem G"

Prinzipdarstellung zur Anordnung der Verdübelung der umlaufenden Mineralwolle.Dämmstoffstreifen
gemäß konstruktiven Brandschutzmaßnahmen nach Abs. 3.3.2

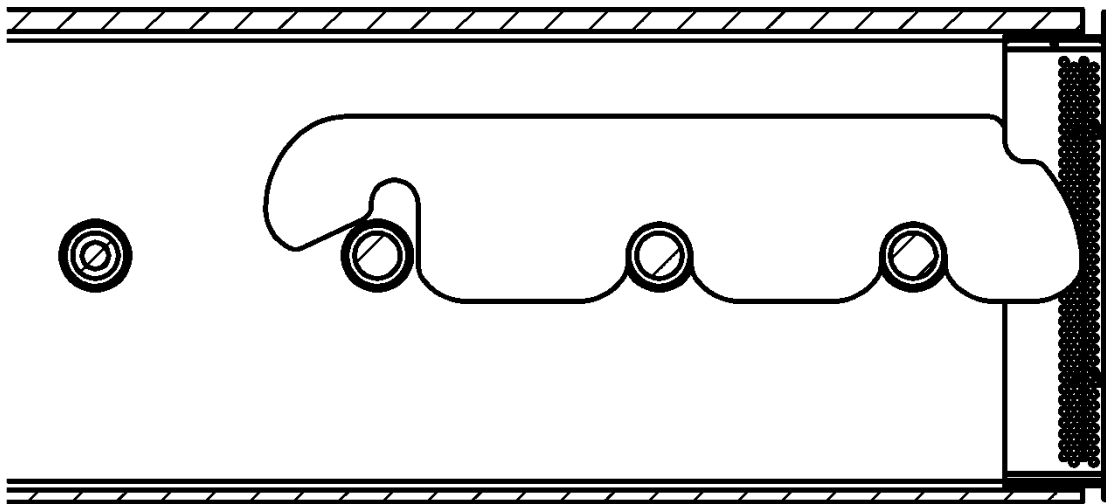
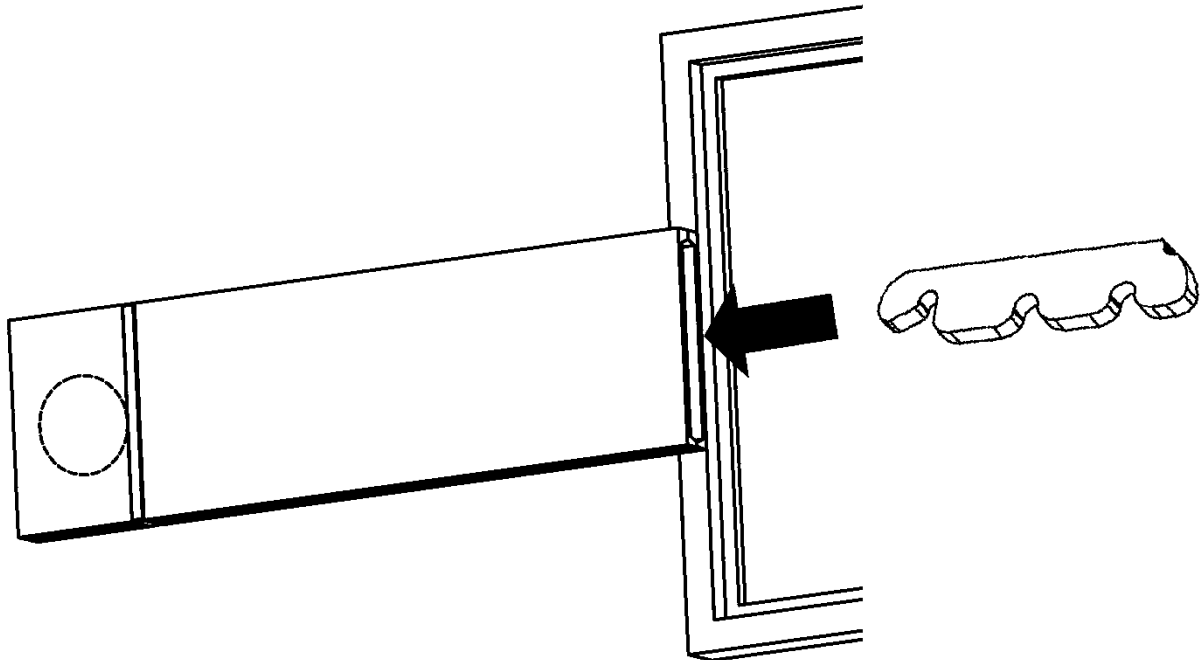
Anlage 9



Fassadenelement „LUNOtherm S“

Einbau und Hauptabmessungen des Schalldämpfers für das LUNOtherm S+

Anlage 10



Fassadenelement „LUNOthern G“

Einbau des Schalldämpfers für das LUNOthern G+

Anlage 11