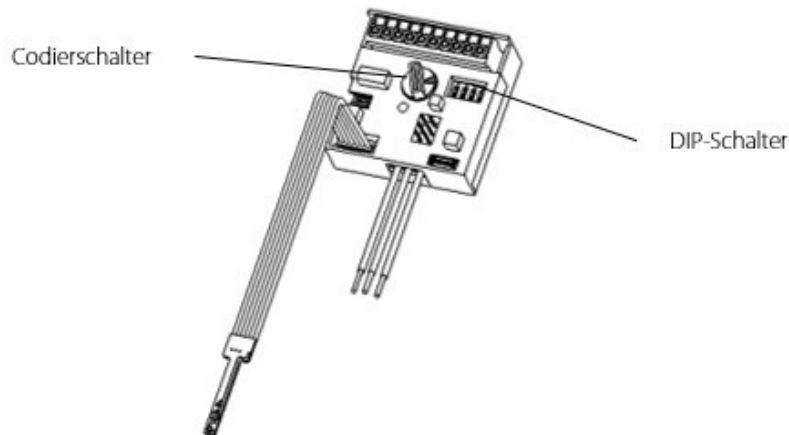


## Kalibrierung der Volumenströme mittels 5/UNI-FT betriebener Lüftungsgeräte



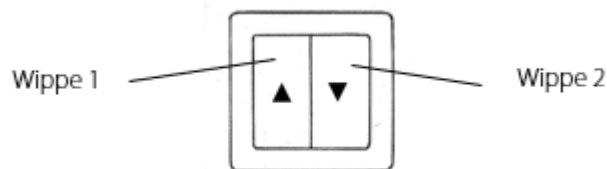
- 1) Den Codierschalter auf Stellung „F“ (Sonderfunktion) stellen, den DIP-Schalter in Stellung "++++" stellen. Nach 10 Sekunden wird der Programmiermodus aktiviert. Für die Dauer der Programmierung leuchtet die rote LED dauerhaft.
- 2) Wenn die LED leuchtet, den Codierschalter auf das zu ändernde Programm einstellen. Die entsprechenden Programme sind in der Einbauanleitung E206 der 5/UNI-FT aufgelistet.
- 3) Die zu kalibrierende Stufe wird über den DIP-Schalter festgelegt:

DIP-Schalter	Position	Funktion
1	+	Ausgang S1
	-	Ausgang S2
2	+	Zuluft
	-	Abluft
3 und 4	--	Stufe 0
	- +	Stufe 1
	+ -	Stufe 2
	++	Stufe 3

Beispiel: Möchte man die Zuluft der Stufe 2 des Ausgangs S2 kalibrieren, dann werden die DIP-Schalterstellungen auf „- + + -“ gestellt.

## Kalibrierung der Volumenströme

- 4) Eine Betätigung der Wippe 1 führt zu einer Erhöhung des Volumenstroms, Betätigen der Wippe 2 zu einer Verringerung. Jedes Betätigen (Taster/Schalter) wird durch 1x Blinken der grünen-LED bestätigt. (Schrittweite je Betätigung ca. 0,01 V)



- 5) Um weitere Stufen anzupassen, diese mittels DIP-Schalter wählen und wie ab Punkt 3 bereits beschrieben, kalibrieren.
- 6) Die Programmierung wird wie folgt abgeschlossen. Der Codierschalter wird auf Position „F“ gestellt, DIP-Schalter auf Stellung "+000". Die LED blinkt für 10 Sekunden rot/grün. Die Änderungen werden in den Speicher der Steuerung 5/UNI-FT geschrieben.
- 7) Ein Abbruch ohne Speichern erfolgt indem die Steuerung spannungslos gemacht wird.

Nun befindet die Steuerung sich wieder im normalen Betriebsmodus. Den Codierschalter entsprechend dem angeschlossenen Gerätetyp einstellen, gewünschte Funktionen mittels DIP-Schalter festlegen.

**Bemerkungen:**

- Taster erst bedienen, wenn die Bestätigung durch die LED erfolgt ist.
- Die Kalibrierdaten werden nur für eine Lüfterart (z.B. e<sup>2</sup>) gespeichert. Das heißt, wenn auf derselben Steuerung 5/UNI-FT eine andere Lüfterart kalibriert wird, gehen die zuvor gespeicherten Daten verloren bzw. werden überschrieben. Ein Wechseln zwischen Programmen einer Lüfterart führt nicht zu einem Konflikt (z.B. Programm 3 und 4 für e<sup>2</sup>).
- Beim Abluftventilator RA 15-60 kann nur die Abluft kalibriert werden. Für den Zuluftbetrieb wird der Lüfter im Rohr gedreht. Hierfür bitte die Einbauanleitung E147 des Gerätes berücksichtigen.

Ihr Team von LUNOS