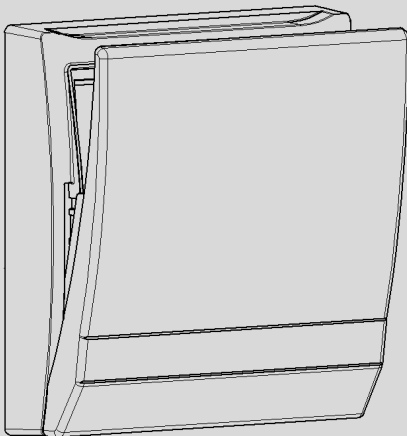


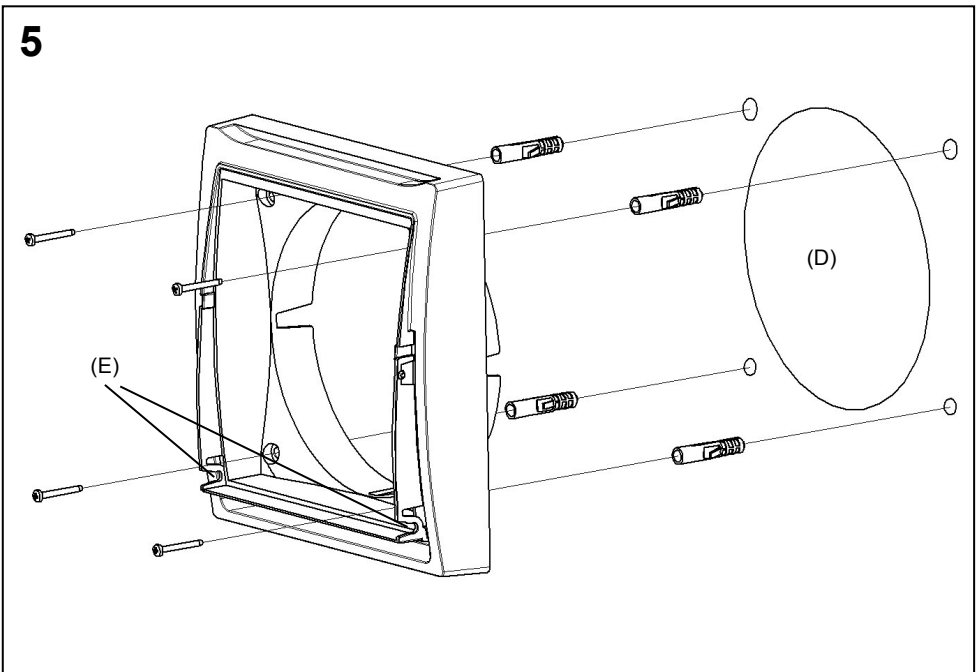
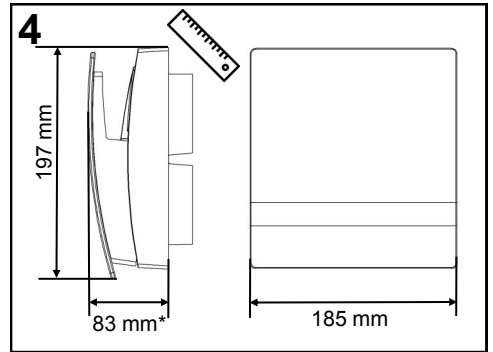
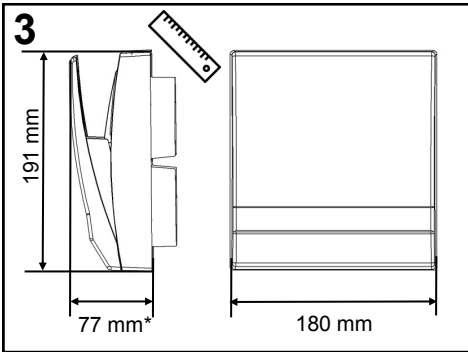
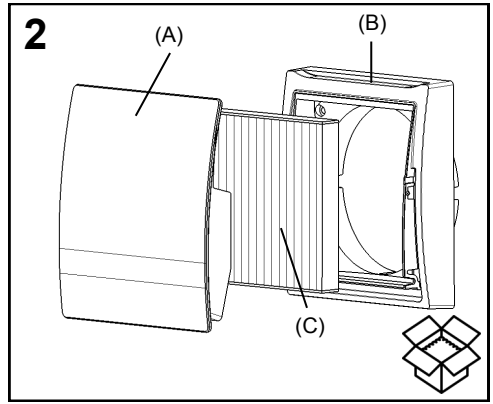
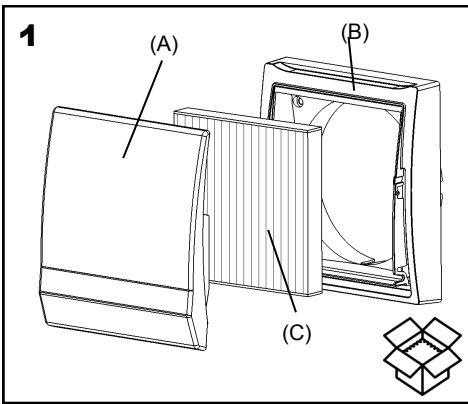
I DE Einbauanleitung
Kunststoff-Innenraumblicke
Typ 9/IBK-H
Bestell-Nr.: 040 179
Glas-Innenraumblicke
Typ 9/IBG-H
Bestell-Nr.: 040 180

- Bitte an den Nutzer weiterleiten -

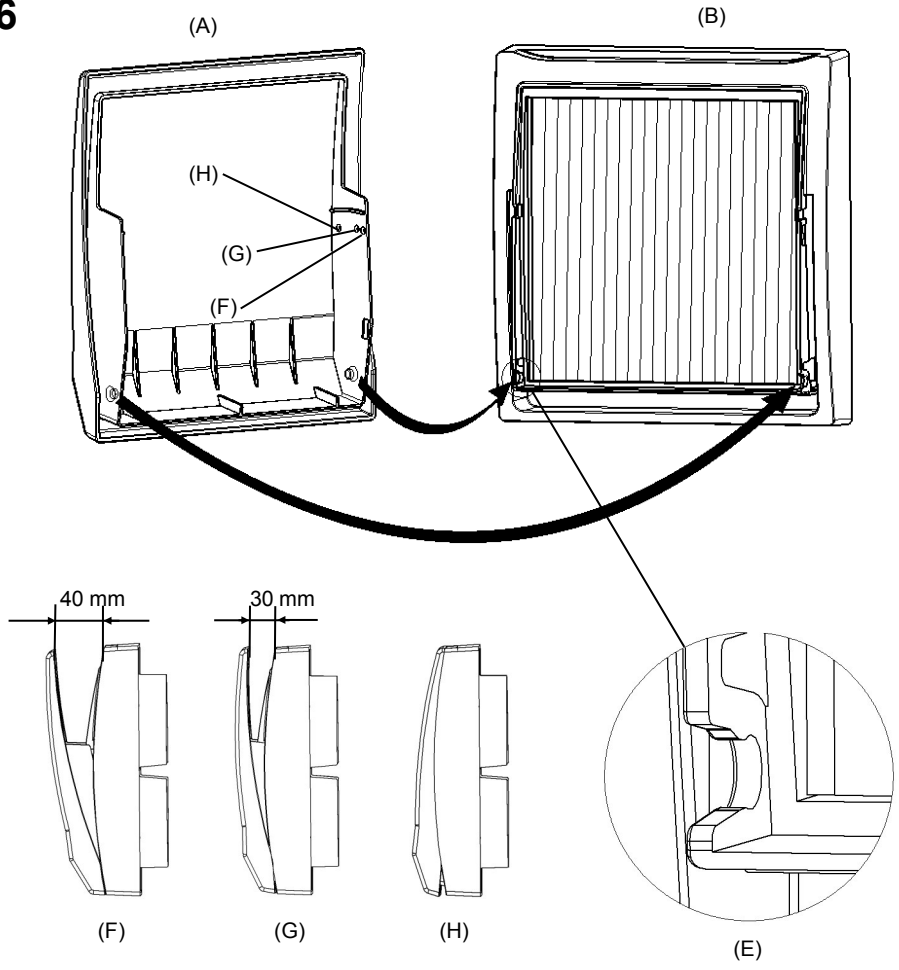


II EN Installation Manual
Plastic inner screen
Typ 9/IBK-H
Order No.: 040 179
Glass inner screen
Typ 9/IBG-H
Order No.: 040 180

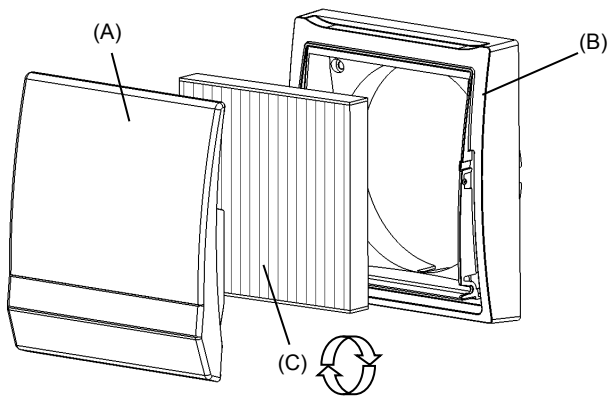
- Please pass on to user -



6



7



Überprüfen Sie die Lieferung auf Vollständigkeit und einwandfreien Zustand.

- Bild 1:** Kunststoff-Innenraumbundle Typ 9/IBK-H Bestell-Nr.: 040 179
Bild 2: Glas-Innenraumbundle Typ 9/IBG-H Bestell-Nr.: 040 180
 ((A) Innenblende; (B) Abdeckrahmen; (C) Filter)

Maßbilder (Bilder 3 und 4)

- Bild 3:** Kunststoff-Innenraumbundle Typ 9/IBK-H Bestell-Nr.: 040 179
Bild 4: Glas-Innenraumbundle Typ 9/IBG-H Bestell-Nr.: 040 180
 (*maximal)

Montage (Bilder 5 und 6)

- Bild 5:** Bohren Sie die Befestigungslöcher (Bohr-Ø 5 mm) für den Abdeckrahmen, nutzen Sie den Abdeckrahmen durch Einstecken in den bereits montierten Rundkanal DA 160 (D) als Bohrschablone. Befestigen Sie den Abdeckrahmen mit dem beiliegenden Schraubenzubehör vor der Rundkanalöffnung. Achten Sie dabei darauf, dass sich die Scharnieröffnungen (E) im Abdeckrahmen unten befinden.
Bild 6: Legen Sie den Filter (Pfeilrichtung beachten, Lamellen senkrecht) ein und rasten Sie die Innenblende je nach Gerätetyp (ALD oder e²) in Offenstellung ein.
 ((F) Offenstellung ALD; (G) Offenstellung e²; (H) Geschlossenstellung)

Filterwechsel (Bild 7)

Überprüfen Sie den Filter alle 3 Monate auf Verschmutzung und wechseln Sie ihn gegebenenfalls aus. Rasten Sie nach dem Einlegen des Filters die Innenblende je nach Gerätetyp (ALD oder e²) in Offenstellung (siehe **Bild 6**) ein.
 ((A) Innenblende; (B) Abdeckrahmen; (C) Filter)

Die Zuluftöffnung darf nicht zugestellt oder verdeckt werden!

Reinigung

Wischen Sie bei Bedarf Innenraumbundle und Abdeckrahmen mit einem trockenen weichen Tuch ab. Filterwechsel und Reinigung dürfen nicht von Kindern und Personen durchgeführt werden, die aufgrund ihrer physischen, sensorischen oder geistigen Fähigkeiten oder ihrer Unerfahrenheit oder Unkenntnis nicht in der Lage sind, diese sicher durchzuführen.

Shipping Unit (Figures 1 and 2)

Please check the delivery for completeness and perfect condition.

- Figure 1:** Plastic inner screen type 9/IBK-H Order No.: 040 179
Figure 2: Glass inner screen type 9/IBG-H Order No.: 040 180
 ((A) inner screen; (B) cover frame; (C) filter)

Dimension drawings (Figures 3 and 4)

- Figure 3:** Plastic inner screen type 9/IBK-H Order No.: 040 179
Figure 4: Glass inner screen type 9/IBG-H Order No.: 040 180
 (*maximum)

Installation (Figures 5 and 6)

- Figure 5:** Drill the fixing holes (drill - Ø 5mm) for the cover frame, using it as a drilling template by inserting it into the already mounted DA 160 tube (D). Fasten the cover frame in front of the pipe opening using the supplied screw accessories. Make sure that the hinge openings (E) in the cover frame are at the bottom.
Figure 6: Insert the filter (note the direction of the arrow, slats running vertically) and snap the inner screen into the open position, depending on the type of unit (ALD or e²)!
 ((F) open position ALD; (G) open position e²; (H) closed position)

Filter change (Figure 7)

Check the filter every 3 months for contamination and replace it if necessary. After inserting the filter, snap the inner screen into the open position (see figure 6), depending on the type of unit (ALD or e²).
 ((A) inner screen; (B) cover frame; (C) filter)

The supply air opening must not be blocked or covered.

Cleaning

If necessary, wipe the inner screen and cover frame with a dry soft cloth. Filter change and cleaning must not be carried out by children and persons who are not able to carry out these tasks safely due to their physical, sensory or mental abilities or their inexperience or ignorance.