

Symbolerklärungen / Explanation of symbols

DE / EN



Wichtig! / Important!



Gebäude Innenseite / Building interior



Gebäude Außenseite / Building exterior

Allgemeine Informationen / General information

DE / EN

Abmessungen (HxBxT): 240 mm x 210 mm x 500 mm (kürzbar)
 Material: Neopor
 Brandklasse: E nach EN 13501-1
 Wärmeleitfähigkeit: 0,030 W/mK

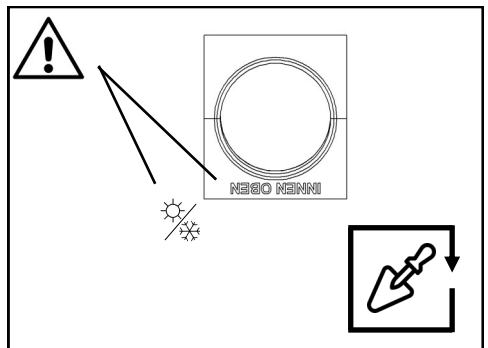
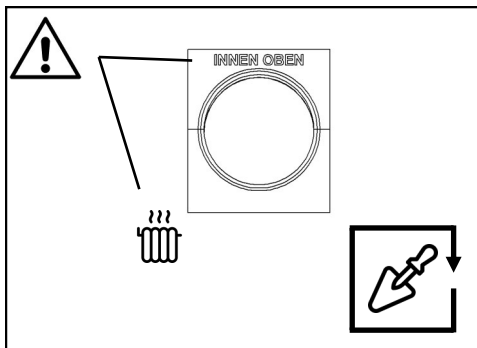
Dimensions (HxBxT): 240 mm x 210 mm x 500 mm (shortenable)
Material: Neopor
Fire class: E according to EN 13501-1

Ausrichtung Gefälle / Alignment slope

DE / EN

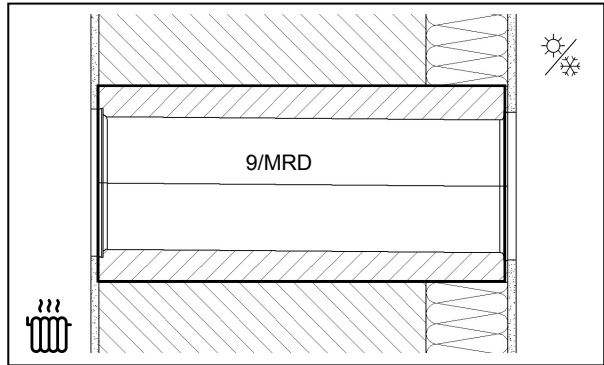
Das benötigte Gefälle für eine saubere und korrekte Kondensatführung ist bereits in den Einbaustein 9/MRD integriert. Daher muss der Einbaustein nicht zusätzlich mit Gefälle in die Wand eingesetzt werden, es muss aber auf die richtige Ausrichtung geachtet werden. Dafür beachten Sie bitte die folgenden Bilder:

The required slope for clean and correct condensate routing is already integrated in the installation block 9/MRD. Therefore, the installation block does not have to be additionally inserted into the wall with a slope, but care must be taken to ensure correct alignment. For this, please refer to the follo-



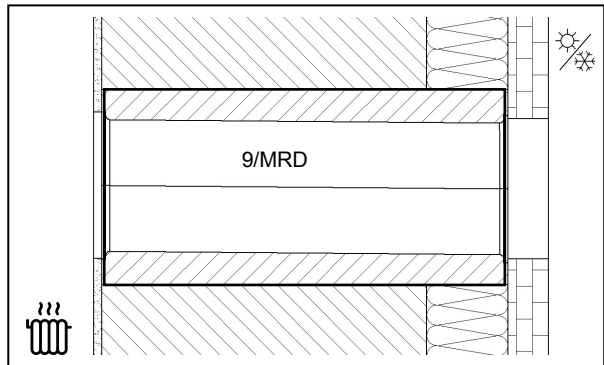
Mauerwerk mit Wärmedämmverbundsystem und Außenputz

Masonry with thermal insulation composite system and exterior rendering



Mauerwerk mit Wärmedämmverbundsystem und Klinkerfassade

Masonry with thermal insulation composite system and clinker facade



Mauerwerk mit Wärmedämmverbundsystem und Vorhangfassade

Masonry with thermal insulation composite system and curtain wall

