



Einbauanleitung Gestensteuerung 5/GS

- Bitte an den Nutzer weiterleiten -

Inhalt:	Seite:
Zu dieser Anleitung, Sicherheitshinweise, Entsorgen	2
Technische Daten, Versandeinheit	3
Montage	4
DIP-Schalter „D/A“	8
8-fach DIP-Schalter	9
Elektrischer Anschluss	11
Übersicht Menüführung (zum Heraustrennen)	16
Inbetriebnahme	21
Grundlegende Bedienung	22
Standby Anzeigen	24
Lüftersteuerung	26
Veränderung des Volumenstroms	27
Komfortfunktionen	28
Filterlaufzeit zurücksetzen, Steuerung sperren, Lernmodus	30
USB Anschluss, Firmware Update	31

- Diese Anleitung beschreibt die Montage und den elektrischen Anschluss der Gesteensteuerung 5/GS, eine ausführliche Beschreibung der Programmierung und der Funktionen der Gesteensteuerung finden Sie unter www.lunos.de.
- Die Gesteensteuerung 5/GS muss zusammen mit der Universalsteuerung 5/UNI-FT (Netzteil benötigt), dem dezentralen Lüftungsgerät mit Wärmerückgewinnung Ne^{xT} und/oder dem Lüftungsgerät Silvento ec betrieben werden, ein separater Betrieb ist nicht möglich. Die über die 5/UNI-FT zu steuernden Lüftungsgeräte entnehmen Sie bitte der Beschreibung der 5/UNI-FT.
- Lesen Sie vor Montage diese Anleitung sorgfältig und vollständig durch. Beachten Sie unbedingt die allgemeinen Sicherheitshinweise und die Sicherheitssymbole mit Hinweisen im Text.
- Diese Anleitung ist nach Abschluss der Montage an den Nutzer (Mieter, Eigentümer, Hausverwaltung, etc.) weiterzugeben.

Zeichen in dieser Anleitung:



Dieses Zeichen warnt Sie vor Verletzungsgefahren



Dieses Zeichen warnt Sie vor Verletzungsgefahren durch Elektrizität

Sicherheitshinweise



Vorsicht! Jede Montagearbeit darf nur bei abgetrennter Netzspannung erfolgen!



Achtung! Der elektrische Anschluss darf nur von autorisiertem Fachpersonal und nach gültiger VDE 0100 vorgenommen werden!

Entsorgen



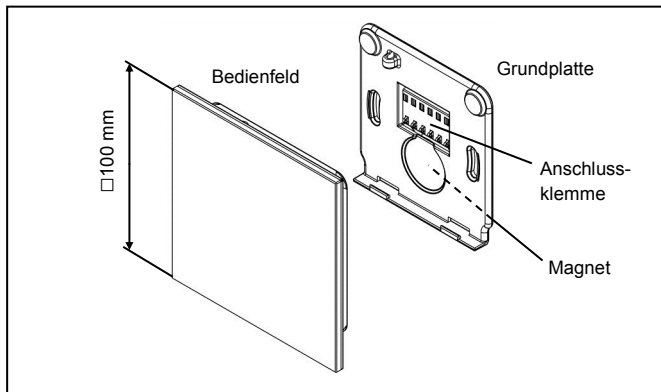
Entsorgen Sie die Verpackung sortenrein. Wenn Sie sich von diesem Gerät trennen möchten, entsorgen Sie es zu den aktuellen Bestimmungen. Im Rahmen des Elektro- und Elektronikgerätegesetzes (ElektroG) ist die kostenlose Rückgabe dieses Gerätes bei Ihrer kommunalen Sammelstelle gewährleistet.

Betriebsspannung:	12 V DC
Leistungsaufnahme:	0,28 W, maximal 1,5 W
Batterie Typ:	CR1220

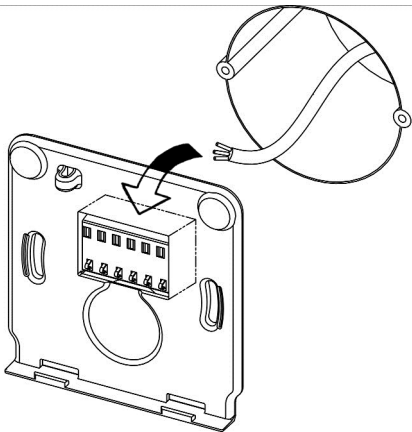
Alle anderen technischen Daten stehen in Abhängigkeit zu den angeschlossenen Komponenten (mit 5/UNI-FT, Ne^{xt} oder Silvento ec) und sind den entsprechenden Beschreibungen zu entnehmen.

Versandeinheit

Überprüfen Sie die Lieferung auf Vollständigkeit und einwandfreien Zustand!

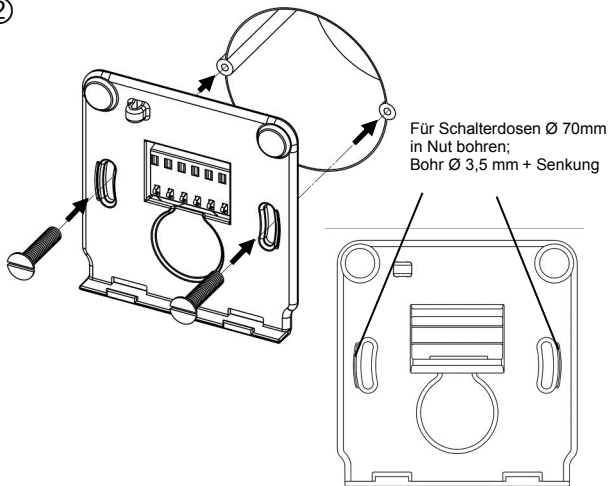


①



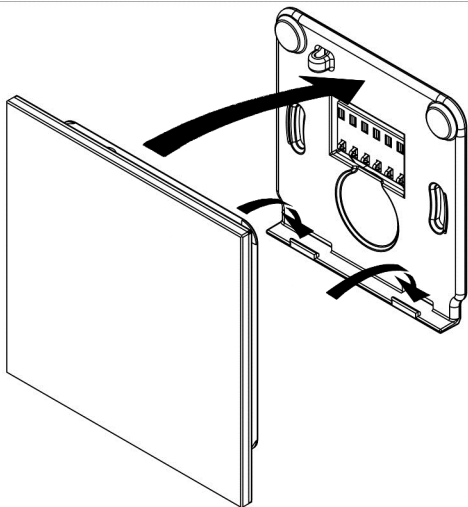
Stellen Sie in der für die Montage der Gesteuerter vorgesehenen Schalldose das/die Anschlusskabel bereit (entweder 5/UNI-FT montieren oder Kabel aus Ne^{xt} herausführen)! Wählen Sie das/die Anschlusskabel entsprechend des Anschlussbildes (entweder J-Y (St) Y 2 x 2 x 0,8 (4adrig) oder J-Y (St) Y 4 x 2 x 0,8 (8adrig)! Schließen Sie die in der Grundplatte befindliche Anschlussklemme an das/die Anschlusskabel entsprechend des gewählten Anschlussbildes an!

②



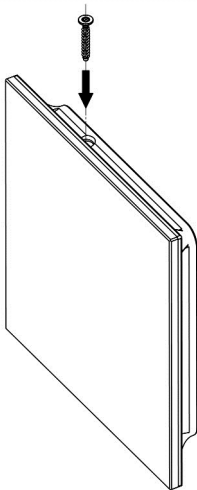
Befestigen Sie die Grundplatte an der Schalterdose, für Schalterdosen \varnothing 70 mm bitte wie abgebildet in der Nut bohren!

③



Stecken Sie das Bedienfeld auf die Grundplatte auf (Magnetbefestigung)!

④

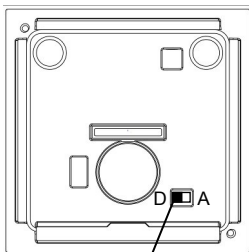


Als Kindersicherung oder bei erhöhten Sicherheitsanforderungen gegen Herabfallen oder Diebstahl können Sie das Bedienfeld mit einer Schraube an der Grundplatte fixieren!

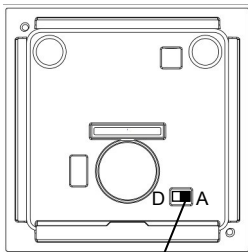
Wählen Sie über den DIP-Schalter „D/A“ auf der Rückseite des Bedienfeldes aus, ob Sie die über die Gestensteuerung angeschlossenen Geräte digital und/oder analog ansteuern möchten.

Bei digitaler Ansteuerung können Sie zwei 5/UNI-FT bzw. Ne^{xt} an die Gestensteuerung anschließen. Allerdings ist die Möglichkeit gegeben, dass die angeschlossenen Geräte Rückmeldungen (z.B. Sensordaten) an die Gestensteuerung geben können und diese die Ansteuerung den aktuellen Gegebenheiten anpassen kann.

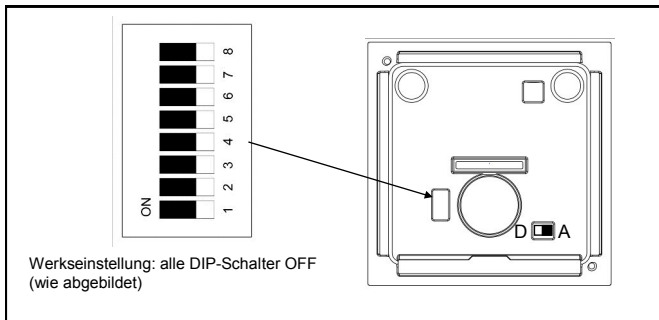
Bei analoger Ansteuerung haben Sie die Möglichkeit beliebig viele 5/UNI-FT, Ne^{xt} bzw. Silvento ec an die Gestensteuerung anzuschließen. Es erfolgt jedoch keine Rückmeldung durch die angeschlossenen Geräte.



DIP-Schalter – Hebel links:
digital



DIP-Schalter – Hebel rechts:
analog
(auch bei Mischbetrieb digital/analog)



Über diesen DIP-Schalter können Sie für den Betrieb wichtige Voreinstellungen vornehmen.

Bei digitaler Ansteuerung:

DIP-Schalter 1 ON: Das Lüftungsgerät 1 wird über die Sensorwerte der Gestensteuerung angesteuert. Diese Einstellung ist optional.

DIP-Schalter 2 ON: Das Lüftungsgerät 2 wird über die Sensorwerte der Gestensteuerung angesteuert. Diese Einstellung ist optional.

DIP-Schalter „D/A“ auf „D“ stellen.

Bei analoger Ansteuerung:

DIP-Schalter 3 ON: Freigabe Analogausgang 1 (T2)

DIP-Schalter 4 ON: Freigabe Analogausgang 2 (R2)

DIP-Schalter „D/A“ auf „A“ stellen.

Bei digitaler und analoger Ansteuerung:

Schließen Sie das analog anzusteuernde Gerät nur an R2 an!

DIP-Schalter 4 ON: Freigabe Analogausgang 2 (R2)

DIP-Schalter „D/A“ auf „A“ stellen.

Bei Anschluss nur eines digital anzusteuernenden Gerätes:

Schließen Sie das digital anzusteuernde Gerät an T1 und R1 an!

DIP-Schalter „D/A“ auf „D“ stellen.

Bei Anschluss nur eines analog anzusteuernenden Gerätes:

Schließen Sie das analog anzusteuernde Gerät an T2 an!

DIP-Schalter 3 ON: Freigabe Analogausgang 1 (T2)

DIP-Schalter „D/A“ auf „A“ stellen.

Kompatibilität

Universalsteuerung 5/UNI-FT

- digitale Ansteuerung ab V4.11
- analoge Ansteuerung auch ältere Modelle (kein Sommerlüften)

Serie Ne^{xt}

- Digitale Ansteuerung ab Firmware 0.98
- analoge Ansteuerung ab Firmware 0.98 (wird auf www.lunos.de bereitgestellt)

Silvento ec

- ab der Platinenversion (Basis, komfort etc.) V5.0

Sicherheitshinweise



Vorsicht! Jede Montagearbeit darf nur bei abgetrennter Netzspannung erfolgen.



Machen Sie vor Anschluss des Gerätes an die Netzspannung alle Anschlussleitungen spannungsfrei (Abtrennung vom Netz mit mindestens 3 mm Kontaktöffnung, z.B. elektr. Sicherung).



Jeder zum Lüfter gehörende Stromkreis muss mit einem Fehlerstromschutz (z.B. FI-Schalter) ausgestattet sein.



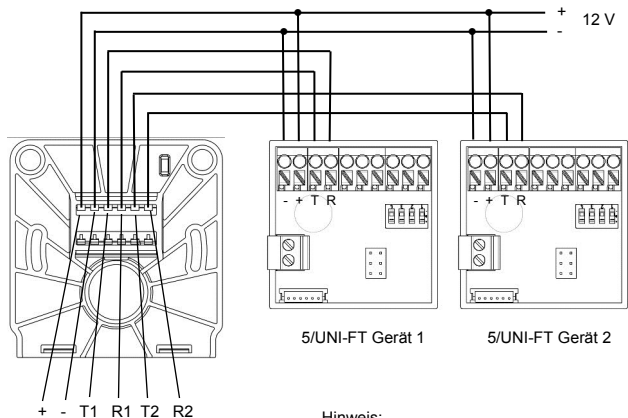
Elektrischer Anschluss nur durch Fachmann.

Zusätzliche Installationen und elektrische Bauelemente im Lüftungsgerät sind unzulässig!

Hinweise zu den Anschlussbildern:

- Aus Gründen der Übersichtlichkeit ist in den Anschlussbildern der Anschluss von 5/UNI-FT, Ne^{xt}t und Silvento ec getrennt dargestellt, Sie können natürlich auch zwei unterschiedliche Geräte gleichzeitig an die Gestensteuerung anschließen.
- Ebenfalls ist auch eine gleichzeitige digitale und analoge Ansteuerung möglich. Beachten Sie hierbei, dass das digital anzusteuernde Gerät an T1 und R1 und das analog anzusteuernde Gerät an R2 angeschlossen wird. Der DIP-Schalter 4 des 8-fach DIP-Schalters muss dann auf ON und der DIP-Schalter „D/A“ nach rechts auf „A“ gestellt werden.

Elektrischer Anschluss mit 5/UNI-FT (digital)

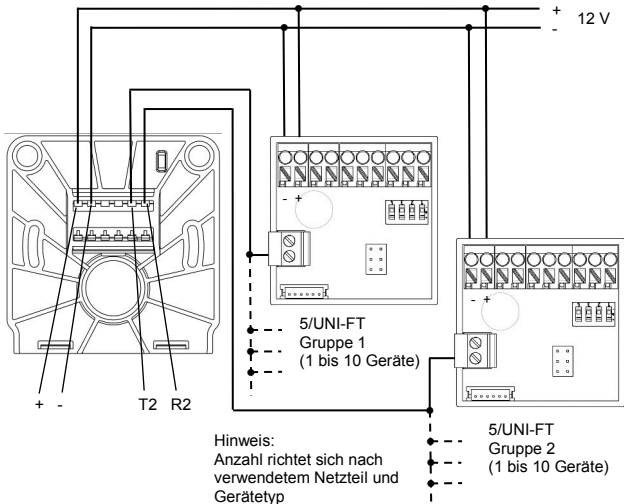


Es wird immer ein Anschluss „T“ mit einem Anschluss „R“ verbunden!

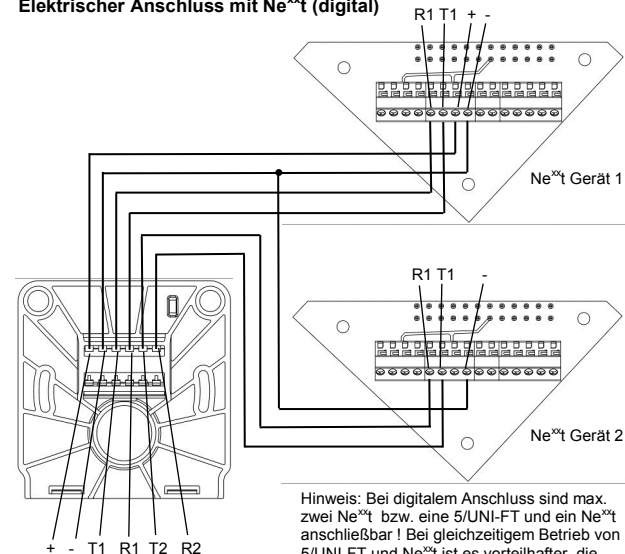
Hinweis:

Bei digitalem Anschluss sind max. zwei 5/UNI-FT bzw. eine 5/UNI-FT und ein Ne^{xt} anschließbar!

Elektrischer Anschluss mit 5/UNI-FT (analog)



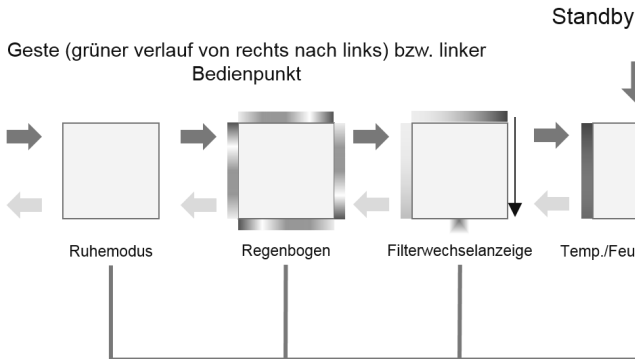
Elektrischer Anschluss mit Ne^{xx}t (digital)



Es wird immer ein Anschluss „T“ mit einem Anschluss „R“ verbunden!

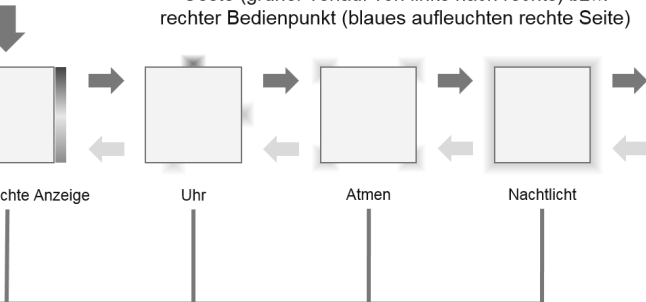
Hinweis: Bei digitalem Anschluss sind max. zwei Ne^{xx}t bzw. eine 5/UNI-FT und ein Ne^{xx}t anschließbar ! Bei gleichzeitigem Betrieb von 5/UNI-FT und Ne^{xx}t ist es vorteilhafter, die Spannungsversorgung der Gesteinststeuerung über das Netzteil der 5/UNI-FT sicherzustellen!

Übersicht Menüführung (zum Heraustrennen)



Anzeigen

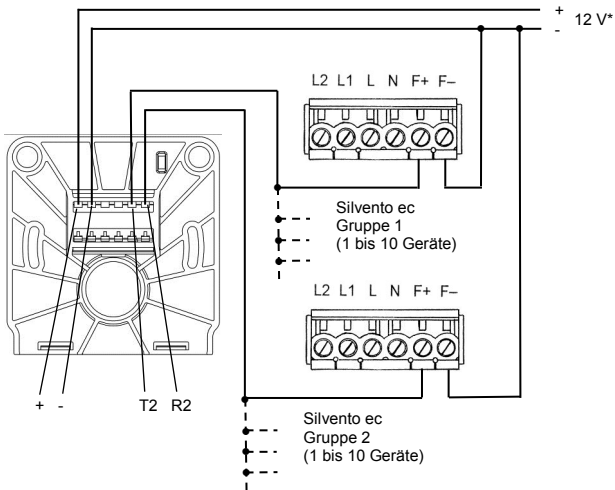
Geste (grüner Verlauf von links nach rechts) bzw. rechter Bedienpunkt (blaues aufleuchten rechte Seite)



Bedienpunkt) aus jeder Standby Anzeige möglich



Elektrischer Anschluss mit Silvento ec (analog)

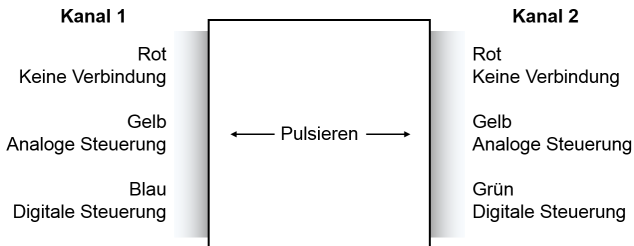


* separates Netzteil notwendig z.B. NT18

1. Schließen Sie alle Geräte entsprechend des gewählten Schaltplanes an!
2. Nehmen Sie das Touchfeld von der Grundplatte ab!
3. Kontrollieren Sie die Einstellung der DIP-Schalter!
4. Stromzufuhr an Gestensteuerung und den daran angeschlossenen Geräten einschalten!
5. Stecken sie das Touchfeld auf die Grundplatte auf!

Bei erfolgreichem Anschluss leuchten die LED auf der linken und rechten Seite der Gestensteuerung während des Startvorgangs wie folgt:

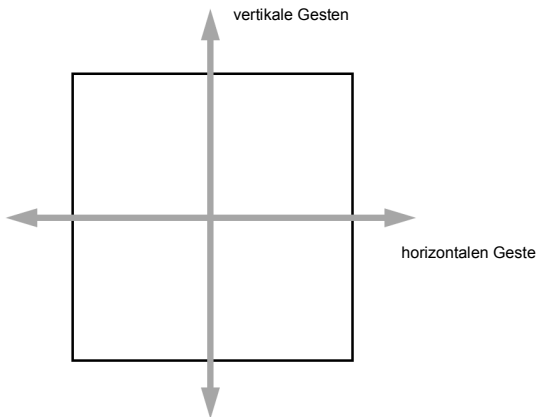
- Linke Seite blau bei digitalem Anschluss an T1 und R1
- Rechte Seite grün bei digitalem Anschluss an T2 und R2
- Linke Seite gelb bei analogem Anschluss an T2
- Rechte Seite gelb bei analogem Anschluss an R2



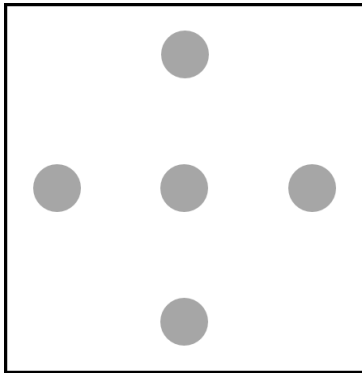
Grundlegende Bedienung

Die Bedienung der Gestensteuerung erfolgt mit Gesten oder über die definierten Bedienpunkte.

Geste bedeutet dabei, die Hand oder der Finger macht eine Wischbewegung von links nach rechts oder rechts nach links (horizontale Geste) oder eine Wischbewegung von oben nach unten oder unten nach oben (vertikale Geste) am Bedienfeld vorbei. Dabei darf das Bedienfeld nicht berührt werden (Abstand ca. 3cm).



Das Bedienfeld verfügt über fünf fest definierte Bedienpunkte. An jeder der vier Seiten befindet sich mittig ein Bedienpunkt. Der Fünfte befindet sich in der Mitte des Bedienfeldes.



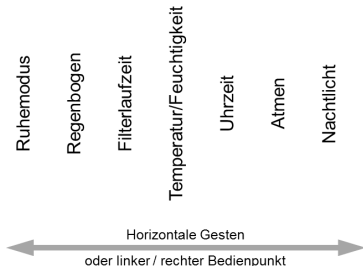
Wurde für 10s keine Bedienung an der Steuerung vorgenommen, wird diese zum Schutz vor versehentlich ausgelöster Gesten gesperrt. Zum Entsperrern der Steuerung, muss diese berührt werden.

Die Gesten und Bedienpunkte können ausgiebig im Lernmodus getestet werden. Dazu aus Seite 26 weiter lesen.

Standby Anzeigen

Nach der Inbetriebnahme wechselt die Gestensteuerung zur Standby-Anzeige. Im Standard wird hier als erstes die Darstellung von Temperatur und Feuchtigkeit angezeigt.

Zwischen den Standby Anzeigen kann durch horizontale Gesten oder berühren des linken oder rechten Bedienpunktes in der unten dargestellten Reihenfolge gewechselt werden. Das Durchblättern der Anzeigen erfolgt rollend, d.h. nach dem Ruhemodus kommt wieder das Ambient-Licht und umgekehrt.



Ruhemodus

Bei der Anzeige Ruhemodus leuchten umlaufend alle LEDs auf niedrigster Helligkeit. Die Helligkeit kann hier nicht angepasst werden.

Regenbogen

Umlaufend wird ein fließender Regenbogen, ein Farbspiel der RGB LEDs dargestellt.

Filterlaufzeit

An der unteren Kante wird mittig der angezeigte Kanal (blau Kanal 1 oder grün Kanal 2) signalisiert. Über eine vertikale Geste kann zwischen den Kanälen gewechselt werden. Beginnend von der linken Seite unten (grün), werden mit steigender Filterlaufzeit immer mehr LEDs aktiviert. Das Maximum wird an der rechten Seite unten (rot) erreicht.

Temperatur und Feuchtigkeit (Standard)

Die erfassten Werte von Temperatur und Feuchtigkeit des integrierten Sensors werden über jeweils eine Skala angezeigt. Dabei wird über die linke Seite der Steuerung (blau über lila bis rot) das Temperaturniveau von 18°C bis 27°C dargestellt, auf der rechten Seite die relative Luftfeuchtigkeit (grün über gelb bis rot) von 30% bis 80% r.F.. Je mehr LEDs leuchten, umso größer ist der gemessene Wert.

Uhrzeit

Die Uhrzeit wird über eine dreifarbige LED Anzeige dargestellt. Die Farbpunkte wandern dabei im Uhrzeigersinn um das Bedienfeld. In Weiß werden die Sekunden, in Grün die Minuten und in blau die Stunden dargestellt. Im Standard wird automatisch zwischen Sommer- und Winterzeit gewechselt.

Atmen

Die LEDs in den Ecken pulsieren und wechseln mit jedem Impuls die Farbe.

Nachtlicht

Bei der Anzeige Nachtlicht leuchten umlaufend alle LEDs. Über vertikale Gesten kann hier die Farbe der Leuchtanzeige verändert werden.

Die Helligkeit der Anzeigen kann angepasst werden. Dazu mit einem Finger über der Mitte des Bedienfeldes (nicht berühren) eine kreisende Bewegung ausführen. Wird der Finger im Uhrzeigersinn gedreht wird die Helligkeit erhöht, entgegen verringert.

Lüftersteuerung

Der Wechsel in die Ebene Lüftersteuerung erfolgt aus der Standby Anzeige durch Betätigung des mittleren Bedienpunktes. Für jeden verfügbaren Kanal gibt es eine Anzeige zur manuelle Einstellung des Volumenstroms und eine zur Aktivierung und Deaktivierung von Komfortfunktionen. Steuerkanal 1 wird dabei blau dargestellt und erscheint als erstes, Steuerkanal 2 wird grün dargestellt. Im Folgenden werden die Funktionen am Beispiel von Kanal 1 erläutert, gelten aber in identischer Weise für Kanal 2.

Zwischen den Anzeigen der Ebene kann durch horizontale Gesten in der unten dargestellten Reihenfolge gewechselt werden.

Nach 20s ohne Bedienung wechselt die Steuerung wieder in den Standby-Modus.



Veränderung des Volumenstroms

In der Anzeige Motorsteuerung lässt sich für den gewählten Kanal die Lüftungsstufe des angeschlossenen Lüftungssystem verändern. Die ausgeführte Stufe wird dabei über die umlaufenden LEDs angezeigt. Jede Seite steht dabei für zwei Stufen, d.h. eine halbe Seite für eine Stufe, beginnend an der linken Seite unten, über die obere und rechte Seite, bis zur unteren Seite links. Bei aktivierter Feuchteautomatik haben manuelle Änderungen der Lüftungsstufe eine Gültigkeit von einer Stunde.

Grobe Einstellung

Über vertikale Gesten erfolgt eine grobe Einstellung der Stufe. Eine Wischbewegung nach oben erhöht die ausgeführte Stufe, eine Bewegung nach unten verringert die ausgeführte Stufe. Dabei wird zwischen den Stufe 0, 1, 4 und 8 gewechselt.

Feine Einstellung

Über den oberen und unteren Bedienpunkt kann die Stufe fein gewählt werden. Eine Bedienung oben erhöht die ausgeführte Stufe um eins, eine Bedienung unten verringert die Stufe um eins.

Die minimale und die maximale Stufe kann direkt über den linken (minimale) und den rechten (maximale) Bedienpunkt aktiviert werden.

Komfortfunktionen

Durch eine horizontale Geste (eine Wischbewegung nach links) wird zu den verfügbaren Komfortfunktionen von Kanal 1 gewechselt. Der Menüpunkt wird durch schwaches Leuchten der Ränder in der jeweiligen Farbe des Kanals dargestellt.

Es stehen die bekannten Komfortfunktionen zur Auswahl, die durch Berühren des jeweiligen Bedienelementes aktiviert bzw. auch deaktiviert werden können. Eine aktivierte Komfortfunktion wird durch Pulsieren der mittleren LEDs der jeweiligen Seite signalisiert.

Feuchteautomatik

Aktiviert

Lüftungsstufe 1-6 (je nach relativer Luftfeuchtigkeit)

Regelbereich 40% - 75% r.F.

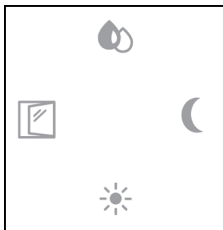
Komfortfunktionen mit den jeweiligen Werkseinstellungen

Intensivlüftung

Deaktiviert

Maximale Lüftungsstufe

Laufzeit 30 Minuten



Nachtabenkung

Deaktiviert

Minimale Lüftungsstufe

Laufzeit 8 Stunden

Sommerlüftung

Deaktiviert

Reversierzeit 8 Stunde

Eine Anpassung der einzelnen Parameter der Komfortfunktionen an die eigenen Bedürfnisse ist möglich. Dazu den Bedienpunkt der entsprechende Komfortfunktion für 2-5s gedrückt halten. Während der Betätigung pulsiert die Steuerung im Sekundentakt.

Feuchteautomatik

Die Feuchtegrenzwerte werden an der oberen Seite dargestellt und können über die Bedienpunkte links (untere Schaltschwelle) und rechts (erreichen der maximalen Stufe) eingestellt werden.

An der linken Seite kann durch vertikale Gesten oder die Bedienpunkte oben und unten die minimale Stufe bei aktivierter Feuchteregeung festgelegt werden.

Nachtabsenkung und Intensivlüftung

Die Laufzeit, an der oberen Seite dargestellt, wird durch horizontale Gesten grob und über die Bedienpunkte links und rechts fein eingestellt. Eine LED steht dabei für ca. eine halbe Stunde. Die maximale Laufzeit beträgt acht Stunden.

Auf der linken Seite wird die ausgeführte Stufe dargestellt (nicht bei der Sommerlüftung) Diese kann über vertikale Gesten bzw. die Bedienpunkte oben und unten angepasst werden. LED unten bedeutet kleine Stufe, oben große Stufe.

Sommerlüftung

Die Laufzeit, an der oberen Seite dargestellt, wird durch horizontale Gesten grob und über die Bedienpunkte links und rechts fein eingestellt. Eine LED steht dabei für ca. eine halbe Stunde. Die maximale Laufzeit beträgt acht Stunden.

Veränderte Einstellungen werden übernommen, wenn der mittlere Bedienpunkt für 2-5s betätigt wird.

Filterlaufzeit zurücksetzen

Die Gestensteuerung wechselt automatisch zur Standby Anzeige „Filterlaufzeit“, wenn bei einem der beiden Kanäle die Laufzeit zum Filterwechsel erreicht wurde.

Die Filter der Lüftungskomponente/n des entsprechenden Kanals sollten gewechselt bzw. gereinigt werden. Dazu bitte in der Einbauanleitung des jeweiligen Gerätes nachlesen.

Zum Rücksetzen der Filterwechselanzeige den unteren Bedienpunkt 2-5s gedrückt halten. Die umlaufende LED Anzeige erlischt.

Gegebenenfalls die Prozedur für den anderen Kanal und die angeschlossenen Lüftungskomponenten wiederholen.

Steuerung sperren, Lernmodus

Zum Sperren der Steuerung muss der Bedienpunkt in der Mitte für 10s gedrückt halten. Während des Drückens pulsiert die Steuerung im Sekundentakt. Erfolgt bei gesperrter Steuerung eine Bedienung oder Geste, so wird die Sperrung durch zweimaliges rotes Aufleuchten signalisiert.

Wird die Bedienpunkt in der Mitte der Steuerung für weitere fünf Sekunden gedrückt, wird die Sperrung aufrecht gehalten und die Steuerung wechselt in den Lernmodus. Hier können die hinterlegten Gesten und Bedienpunkte ausgiebig getestet werden. Eine erfolgreiche Geste bzw. Bedienung wird erkennbar signalisiert.

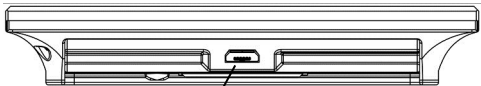
Zum Entsperrn der Steuerung muss der Bedienpunkt in der Mitte für zehn Sekunden gedrückt und gehalten werden. Dabei ist es egal, in welchem der oben beschriebenen Modi die Steuerung sich befindet.

USB Anschluss, Firmware Update

An der Unterseite der Gestensteuerung befindet sich eine Mikro USB Buchse. Über diese kann die Steuerung mittels eines handelsüblichen Mikro USB Kabels mit dem PC verbunden werden.

Für eine Kommunikation werden keine weiteren Treiber benötigt.

Neue Firmware Versionen und die entsprechende Software zur Aktualisierung werden auf www.lunos.de im Bereich Downloads zur Verfügung gestellt.



Mikro USB Buchse



LUNOS Deutschland
LUNOS Lüftungstechnik GmbH
für Raumlufsysteme
Wilhelmstr. 31
13593 Berlin · Deutschland

Tel. +49 30 362 001-0
Fax +49 30 362 001-89
info@lunos.de
www.lunos.de