

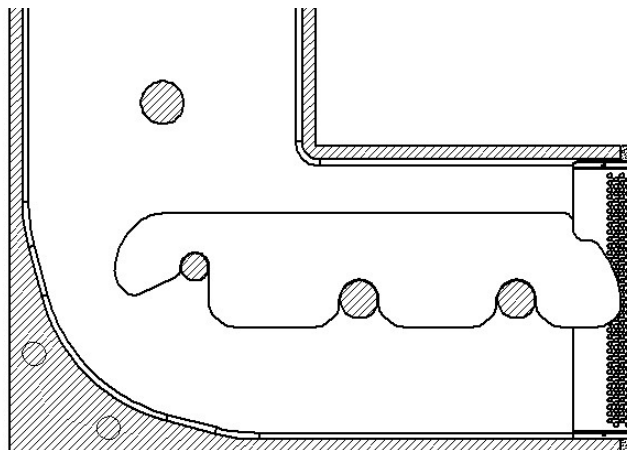
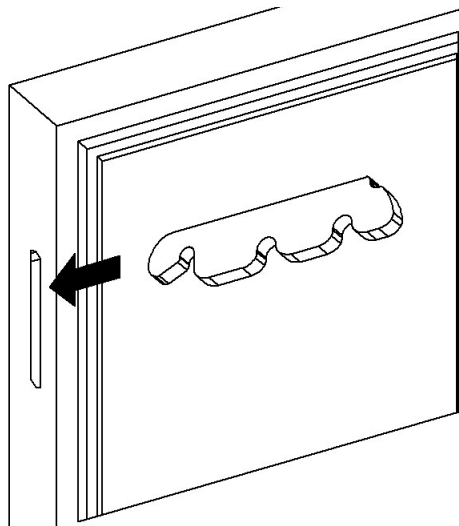


LUNOtherm-S+ Schalldämmelement 9/SD-LS
LUNOtherm-S+ noise absorber 9/SD-LS

Best.-Nr. / order no. 041 168

- Bitte an den Nutzer weiterleiten -

Montage / Installation



LUNOS Deutschland

LUNOS Lüftungstechnik GmbH
für Raumluftsysteme
Wilhelmstr. 31
13593 Berlin · Germany

Tel. +49 30 362 001-0
Fax +49 30 362 001-89
info@lunos.de
www.lunos.de

E407 12.20