

LUNOS Montageanleitung Winddrucksicherung für e²
Typ 9/WDSE Best.-Nr. 039 860
-Bitte an den Nutzer weiterleiten-

Sicherheitshinweis



Vorsicht! Jede Montagearbeit am Lüftungsgerät darf nur bei abgetrennter Netzspannung erfolgen!

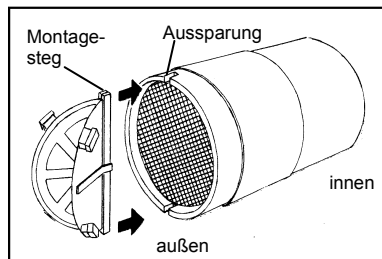
Montage (für Montagerohre ab 370 mm Länge)

Bei Nachrüstung:

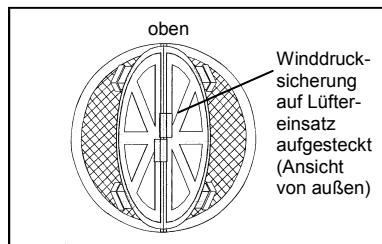
Lüftungsgerät spannungsfrei machen, Innenblende mit Filterrahmen abnehmen, Steckverbinder lösen, Lüftereinsatz mit Hilfe der Schlaufe aus dem Montagerohr herausziehen.

Montage der Winddrucksicherung:

Montagesteg der Winddrucksicherung in die Aussparungen im Gehäuse des Lüftereinsatzes einpressen.

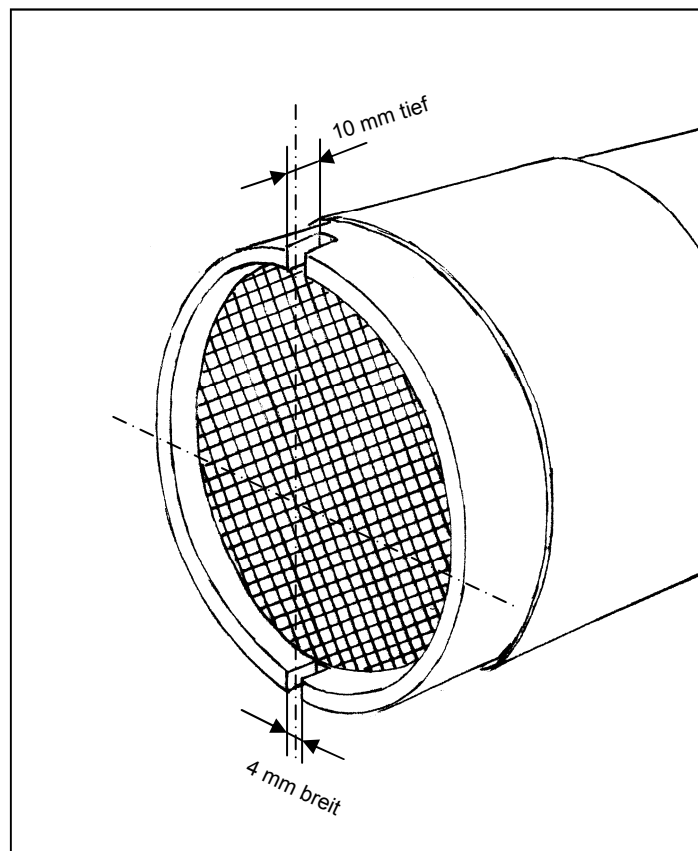


Lüftereinsatz in das Montagerohr einschieben, Montagesteg der Winddrucksicherung dabei senkrecht positionieren, Spannungsversorgung anschliessen, Innenblende mit Filterrahmen aufsetzen.



* Bei Nachrüstung von noch nicht mit Aussparungen versehenen Gehäusen bzw. im Falle, dass die Positionen der Winddrucksicherung und des elektrischen Anschlusses ungünstig zueinander liegen, können diese nach umseitiger Maßskizze eingebracht werden.

Maßskizze



LUNOS Lüftungstechnik GmbH
für Raumlufsysteme
Wilhelmstr. 31
13593 Berlin

Tel.: 0 30 / 36 20 01 - 0
Fax: 0 30 / 36 20 01 - 89
E-Mail: info@lunos.de
Internet: <http://www.lunos.de>

E 130/06.11