



- I      **DE**      **Einbauanleitung  
Außenwandluftdurchlässe  
Typ ALD-R 160 und ALD-S**
- Bitte an den Nutzer weiterleiten -
- 
- II      **EN**      **Installation Manual  
Outer Wall Air Vents  
Type ALD-R 160 and ALD-S**
- Please pass on to user -

## Einbauanleitung

DE

### Inhalt

Seite:

Zu dieser Anleitung, Entsorgen, Einbauposition, Hinweis zu LUNOS-Außenabdeckungen	2
Einbaubeispiele	3
Versandeinheiten	4
Montage ALD-R 160	4
Montage ALD-S	7
Montage in Verbindung mit LUNOthem und LUNOthem FS	8
Filterwechsel, Zusatz- und Austauschteile	9

### Zu dieser Anleitung

- Lesen Sie vor Montage diese Anleitung sorgfältig und vollständig durch! Beachten Sie unbedingt die allgemeinen Sicherheitshinweise und die Sicherheitssymbole mit Hinweisen im Text.
- Diese Anleitung ist nach Abschluss der Montage an den Nutzer (Mieter, Eigentümer, Hausverwaltung usw.) weiterzugeben.

### Entsorgen



Entsorgen Sie die Verpackung sortenrein. Wenn Sie sich vom Gerät trennen möchten, entsorgen Sie es zu den aktuellen Bestimmungen. Auskunft erteilt die kommunale Stelle.

### Einbauposition

Positionieren Sie das Gerät nicht oberhalb von empfindlichen Möbeln, Oberflächen oder Bildern, die Wand unter den Geräten soll „frei“ bleiben.

Positionieren Sie das Gerät nicht oberhalb oder in der Nähe von Raumthermostaten.

### Hinweis zu LUNOS-Außenabdeckungen

Die von Lunos angebotenen Außenabdeckungen aus Vollkunststoff bieten eine hohe Schlagregenfestigkeit und können in der Beanspruchungsgruppe III nach DIN 4108-3 (2012-04) eingesetzt werden. Metallische oder metallisch beschichtete Abdeckungen können in der Beanspruchungsgruppe I nach DIN 4108-3 (2012-04) eingesetzt werden.

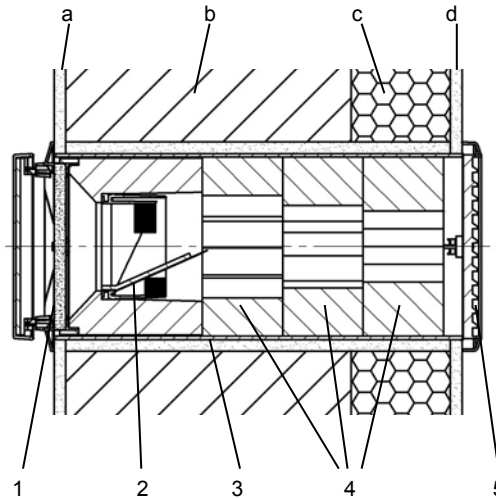
Bei Gebäuden in windexponierten Lagen oder der Gefahr von Starkwinden und Regen auf die Außenabdeckungen sind ggf. weitere Wetterschutzmaßnahmen zu treffen.

Hinweis: In den Einbaubeispielen sind als Innenverschluss die Innenraumbende 9/IBE und als Außenverschluss das Außengitter 1/...E 180 abgebildet. Hier sind auch andere Innen- und Außenverschlüsse aus dem LUNOS-Lieferprogramm möglich.

**ALD-R 160**

- 1 - Innenraumbende 9/IBE mit Filter und evtl. Volumenstromblende
- 2 - Winddrucksicherung 9/WDS 160
- 3 - Rundkanal 9/RD 160
- 4 - Schalldämpferelemente
- 5 - Außenverschluss

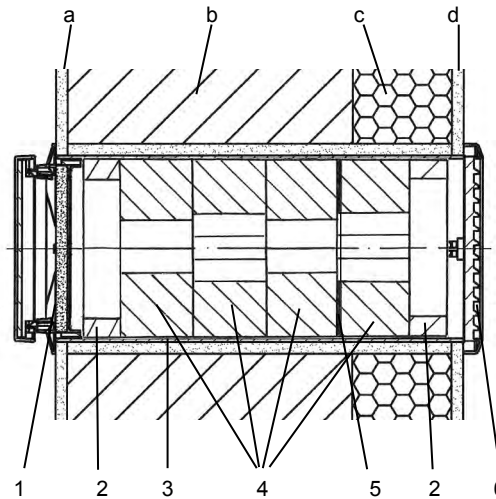
Wandaufbau vereinfacht dargestellt:  
a - Innenputz; b - Mauerwerk; c - Wärmedämmung; d - Außenputz



**ALD-S**

- 1 - Innenraumbende 9/IBE mit Filter
- 2 - Schalldämmring
- 3 - Rundkanal 9/RD 160
- 4 - Schalldämpferelemente
- 5 - Metallschalldämpferelement
- 6 - Außenverschluss

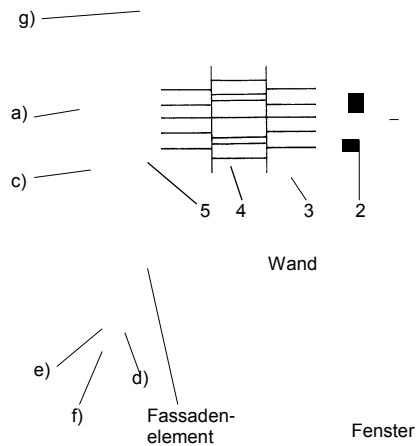
Wandaufbau vereinfacht dargestellt:  
a - Innenputz; b - Mauerwerk; c - Wärmedämmung; d - Außenputz



### ALD-R 160 in Verbindung mit Fassadenelement LUNOthem

#### Montage in dünn-schichtigen Putzsystemen

- 1 - Innenraumblende 9/IBE mit Filter
- 2 - Winddrucksicherung 9/WDS 160
- 3- Rundkanal 9/RD 160
- 4- Schalldämpferelemente
- 5 - Schalldämpferendstück
- a)- Putz
- c)- Armierung und Armierungskleber (entspr. zugel. WDVS)
- d)- untere Abschlussplatte
- e)- Putzrahmen
- f) - Insektenschutzgitter
- g)- Dämmung (entspr. zugel. WDVS)

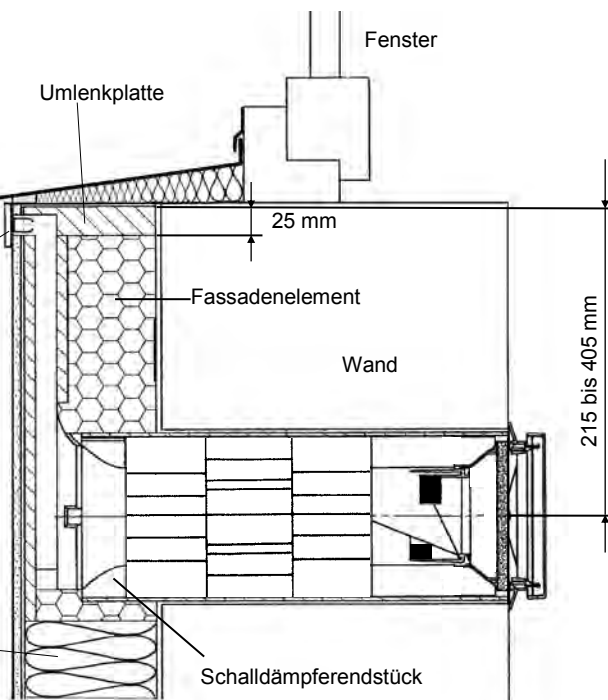


### ALD-R 160 in Verbindung mit Fassadenelement LUNOthem FS

Auf einen ausreichenden Schlagregenschutz ist zu achten. Er wird erreicht, indem die Vorderkante des Fensterbretts das Insektenschutzgitter komplett abdeckt.

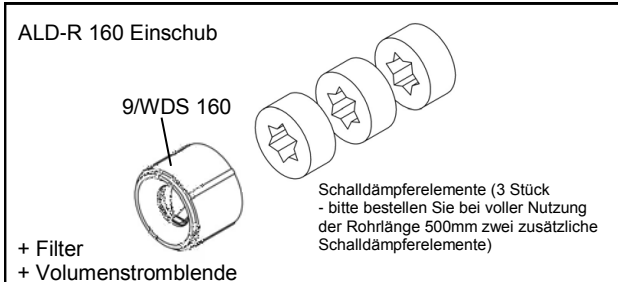
**Insektengitter**  
Eine Entnahme des Gitters zu Wartungszwecken ist weiterhin möglich, wenn ein ausreichender Abstand zwischen Vorderkante Fensterbrett und Fassadenoberfläche eingestellt wird.

**Dämmung (entspr. zugel. WDVS)**



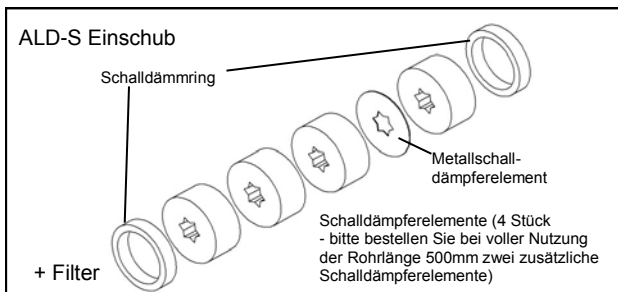
**Hinweis: Der Einbau des ALD-S in Verbindung mit LUNOthem und LUNOthem FS erfolgt sinngemäß gleich!**

**ALD-R 160**



- + Rundkanal
- + Innenraumblende
- + Außenverschluss

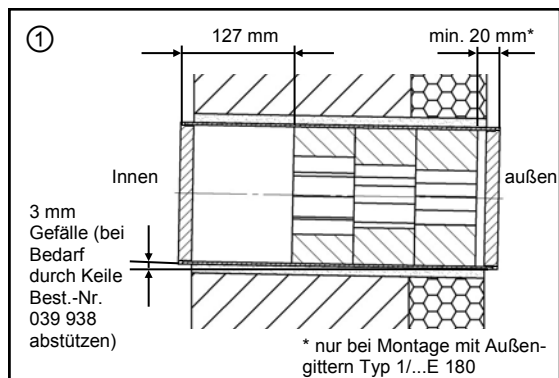
**ALD-S**



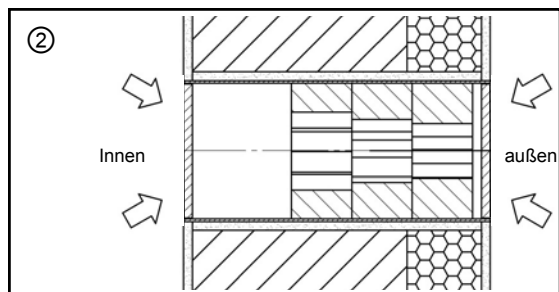
- + Rundkanal
- + Innenraumblende
- + Außenverschluss

**Montage ALD-R 160**

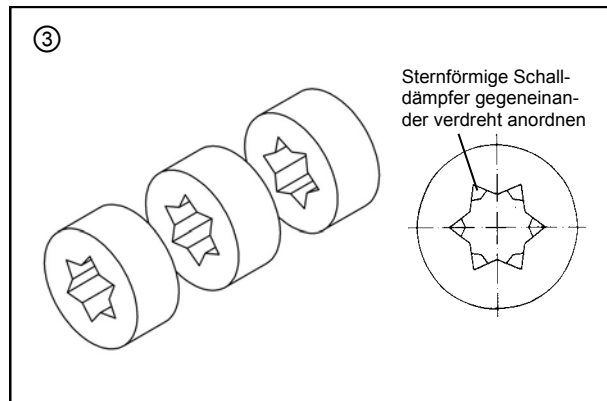
Schaffen Sie die Wandöffnung für den Rundkanal ( z.B. mittels Kernbohrung; Bohrkronendurchmesser 162 mm). Kürzen Sie ggf. den Rundkanal auf die gewünschte Einbaulänge. Achten Sie dabei auf einen eventuellen beidseitigen Überstand zur Überbrückung der Putzdicke. Reduzieren Sie ggf. die Schalldämpferelemente derart, dass die skizzierten Abstände zur Rohrkante bleiben. Kürzen Sie ggf. das äußere sternförmige Schalldämpferelement z.B. mit Cuttermesser. Setzen Sie den Rundkanal ein und dichten Sie ihn umlaufend ab (Montagekleber Best.-Nr. 038 733).



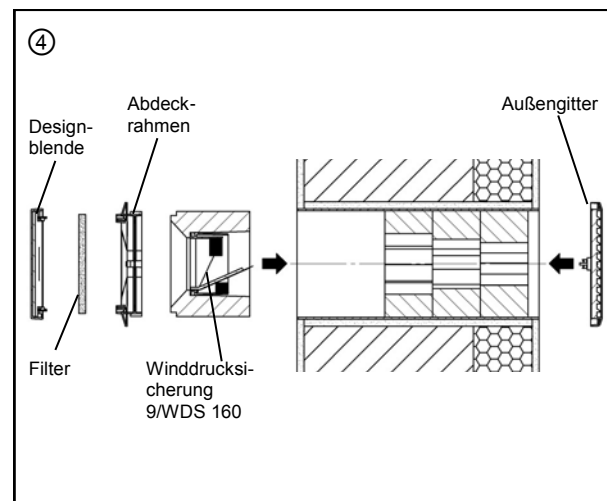
Bringen Sie den Innen und Außenputz an. Bei einzuputzendem Außenverschluss tauschen Sie vorher den Putzschutzdeckel außen gegen den Außenverschluss aus.



Ordnen Sie die Schalldämpferelemente wie abgebildet verdreht zueinander an.

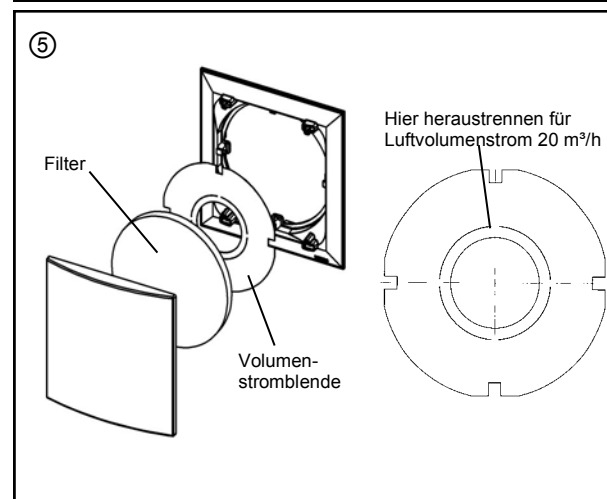


Nehmen Sie die Putzschutzdeckel ab. Setzen Sie den Außenverschluss ein. Setzen Sie die Winddrucksicherung 9/WDS 160 ein. Beachten Sie dabei die Beschriftung „INNEN OBEN“ auf der Aufnahme der Winddrucksicherung. Montieren Sie den Abdeckrahmen der Innenraumblende. Achten Sie dabei darauf, dass der Schriftzug „LUNOS“ sich lesbar unten rechts befindet. Legen Sie den Filter ein. Rasten Sie die Designblende der Innenraumblende in Offenstellung ein.

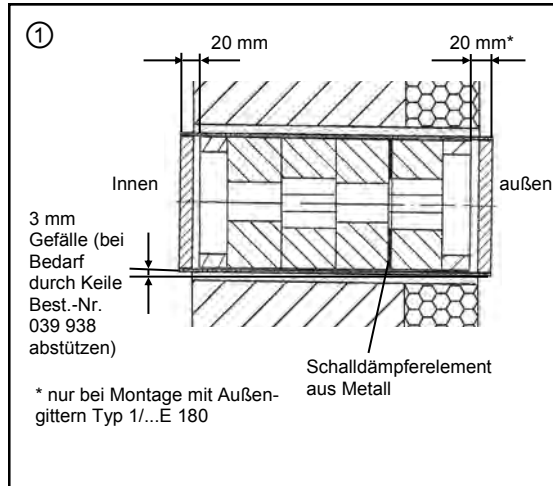


Legen Sie je nach Auslegung ihrer Lüftungsanlage die Volumenstromblende unter dem Filter ein:  
Luftvolumenströme bei 8 Pa statischer Druckdifferenz:

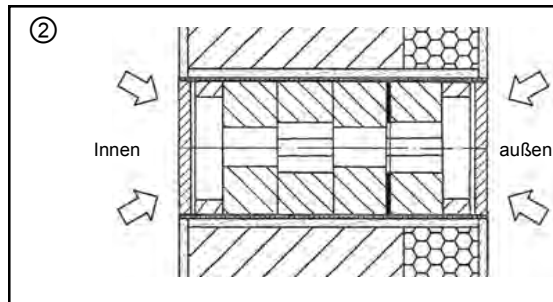
- 25 m<sup>3</sup>/h **ohne** Volumenstromblende
- 20 m<sup>3</sup>/h **mit** Volumenstromblende und **erweitertem Querschnitt**
- 15 m<sup>3</sup>/h **mit** Volumenstromblende **komplett**



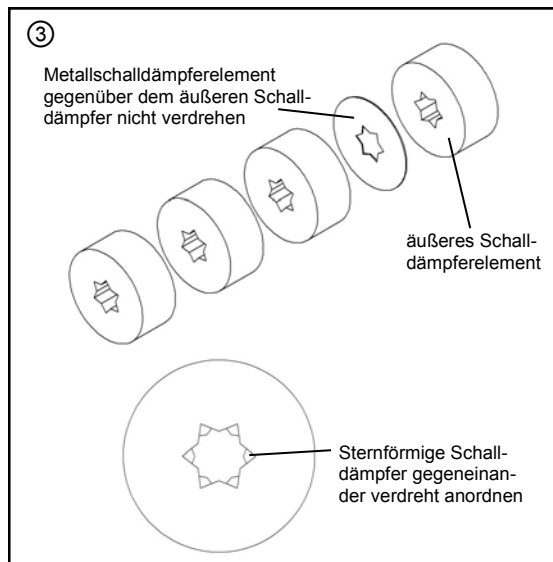
Schaffen Sie die Wandöffnung für den Rundkanal ( z.B. mittels Kernbohrung; Bohrkronendurchmesser 162 mm). Kürzen Sie ggf. den Rundkanal auf die gewünschte Einbaulänge. Achten Sie dabei auf einen eventuellen beidseitigen Überstand zur Überbrückung der Putzdecken. Reduzieren Sie ggf. die Schalldämpferelemente derart, dass die skizzierten Abstände zur Rohrkante bleiben. Kürzen Sie ggf. das äußere sternförmige Schalldämpferelement z.B. mit Cuttermesser. Das Schalldämpferelement aus Metall wird wie abgebildet auf der Innenseite des ersten äußeren Schalldämpfers positioniert. Setzen Sie den Rundkanal ein und dichten Sie ihn umlaufend ab (Montagekleber Best.-Nr. 038 733).



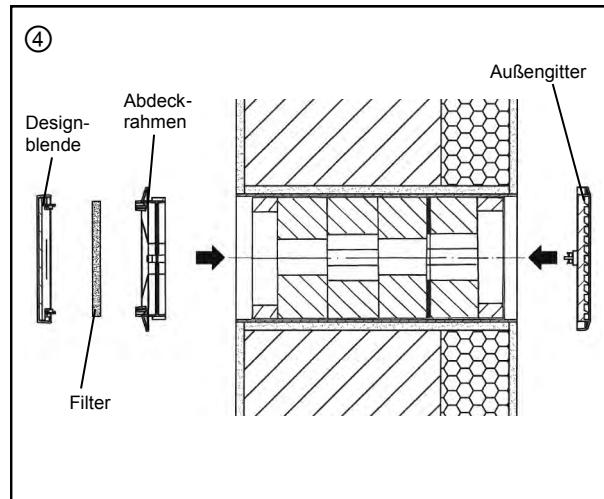
Bringen Sie den Innen- und Außenputz an. Bei einzuputzendem Außenverschluss tauschen Sie vorher den Putzschutzdeckel außen gegen den Außenverschluss aus.



Ordnen Sie die Schalldämpferelemente wie abgebildet verdreht zueinander an, wobei das Metallschalldämpferelement gegenüber dem äußeren Schalldämpferelement nicht verdreht positioniert wird.



Nehmen Sie die Putzschutzdeckel ab. Setzen Sie den Außenverschluss ein. Montieren Sie den Abdeckrahmen der Innenraumblende. Achten Sie dabei darauf, dass der Schriftzug „LUNOS“ sich lesbar unten rechts befindet. Legen Sie den Filter ein. Rasten Sie die Designblende der Innenraumblende in Offenstellung ein.

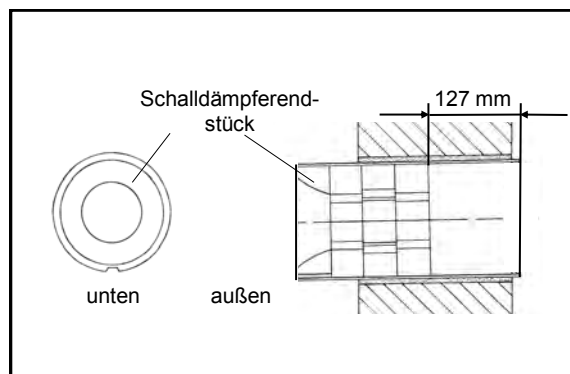


#### Montage in Verbindung mit LUNOthem und LUNOthem FS

Hinweis: Die Montage des Rundkanals 9/RD 160 und des Fassadenelementes LUNOthem bzw. LUNOthem FS entnehmen Sie bitte den entsprechenden Einbauanleitungen!

**Das Schalldämpferendstück ist Bestandteil der Lieferung des LUNOthem bzw. LUNOthem FS.**

Setzen Sie das Schalldämpferendstück wie abgebildet ein und schieben sie es bis zur Rohrvorderkante, bei montiertem Fassadenelement hat dieses einen Anschlag, bis zu dem sie das Schalldämpferendstück schieben können. Reduzieren Sie ggf. die Schalldämpferelemente des ALD-R160 derart, dass der skizzierte Abstand von 127 mm zur Rohrkante bleibt, dieser Abstand wird durch die Styroporummantelung der Winddrucksicherung abgedeckt. (Dieser Abstand gilt nicht für die Variante ALD-S).



**Die weitere Montage erfolgt wie in den Kapiteln zur Montage des ALD-R 160 und ALD-S beschrieben.**

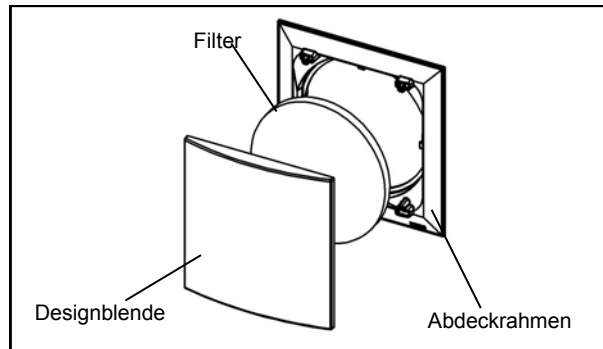


## Filterwechsel

DE

Überprüfen Sie den Filter alle drei Monate auf Verschmutzung und reinigen Sie ihn bzw. wechseln Sie ihn gegebenenfalls aus. Rasten Sie nach dem Einlegen des Filters die Designblende in „Offenstellung“ ein. Die Lüftungsöffnungen dürfen nicht zugestellt werden.

**Hinweis: Alternativen Innenraumbleden liegen entsprechende Hinweise zum Filterwechsel bei!**



## Zusatz-/Austauschteile

Schalldämpferelement sternförmig	Typ 9/SD 160 S	Best.-Nr.: 039 919
Volumenstromblende	Typ 9/VSB	Best.-Nr.: 039 920
Ersatzfilter 5er Pack	Typ 9/FIB2	Best.-Nr.: 037 192
Langzeitfilter		
Filterklasse G2, 3er Pack	Typ 9/FIB2R	Best.-Nr.: 037 205
Langzeitfilter		
Filterklasse G 3, 3er Pack	Typ 9/FIB3R	Best.-Nr.: 037 214
Außengitter	Typ 1/WE 180 weiß	Best.-Nr.: 039 852
Außengitter	Typ 1/BE 180 besandet	Best.-Nr.: 039 917
Außengitter	Typ 1/RE 180 rotbraun	Best.-Nr.: 039 854
Keilsatz		Best.-Nr.: 039 928
Winddrucksicherung	Typ 9/WDS 160	Best.-Nr.: 037 230
Schalldämpferelement kleiner Stern	Typ 9/SD 160 SK	Best.-Nr.: 041 134



**LUNOS Deutschland**  
LUNOS Lüftungstechnik GmbH  
für Raumlufsysteme  
Wilhelmstr. 31  
13593 Berlin · Germany

Tel. +49 30 362 001-0  
Fax +49 30 362 001-89  
info@lunos.de  
www.lunos.de



I      **DE**      **Einbauanleitung  
Außenwandluftdurchlässe  
Typ ALD-R 160 und ALD-S**

- Bitte an den Nutzer weiterleiten -

II      **EN**      **Installation Manual  
Outer Wall Air Vents  
Type ALD-R 160 and ALD-S**

- Please pass on to user -

**Contents****Page:**

About this manual, Disposal, Installation position, Note regarding LUNOS outer covers	12
Installation examples	13
Shipping units	14
Assembly: ALD-R 160	14
Assembly: ALD-S	15
Assembly in connection with LUNOtherm and LUNOtherm FS	16
Filter replacement, Additional parts and replacement parts	17

**About this manual**

- Read this manual carefully and completely before assembly! Always observe the general safety instructions and the safety symbols with information in the text.
- Hand out this manual to the user (tenants, proprietors, property management etc.) after completing assembly.

**Disposal**

The packaging must be sorted before disposal. If you wish to dispose of the device, observe the currently applicable regulations. The municipal office in charge will provide information.

**Installation position**

Do not position the device above sensitive furniture, surfaces or pictures; the wall beneath the device should remain unused.

Do not position the device above or near room thermostats.

**Note regarding LUNOS outer covers**

The solid plastic outer covers provided by LUNOS ensure high resistance to driving rain and can be used in Stress Group III pursuant to DIN 4108-3 (2012-04). Metal or metal-coated covers can be used in Stress Group I pursuant to DIN 4108-3 (2012-04).

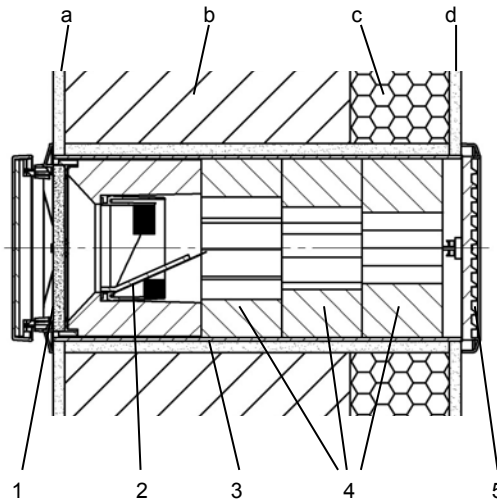
In the case of buildings exposed to wind or the risk of strong winds and rain to the outer covers, further measures of weather protection may be required.

Note: In the installation examples the inner screen 9/IBE is shown as internal closure and the outer grille 1/...E 180 as external regulator. Here, other internal and external closures from the LUNOS product range are also possible.

**ALD-R 160**

- 1 - Inner screen 9/IBE with filter and, if required, airflow regulator
- 2 - Wind pressure relief 9/WDS 160
- 3 - Wall-tube 9/RD 160
- 4 - Sound-absorbing elements
- 5 - External closure

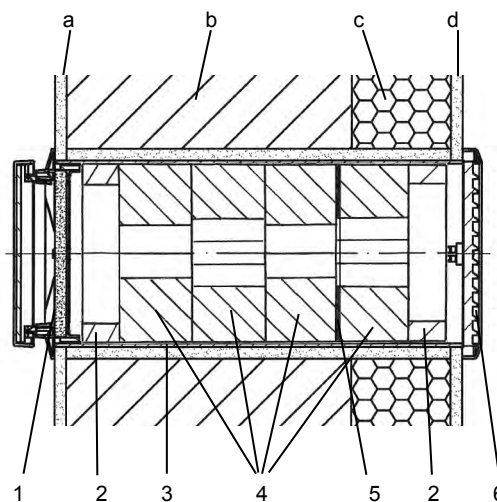
Wall structure (simplified depiction):  
 a - Internal plaster; b - Masonry c - Thermal insulation; d - External plaster



**ALD-S**

- 1 - Inner screen 9/IBE with filter
- 2 - Sound insulation ring
- 3 - Wall-tube 9/RD 160
- 4 - Sound-absorbing elements
- 5 - Metal sound-absorbing element
- 6 - External closure

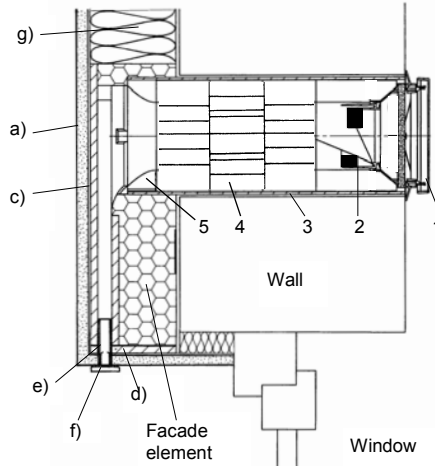
Wall structure (simplified depiction):  
 a - Internal plaster; b - Masonry c - Thermal insulation; d - External plaster



### ALD-R 160 in connection with the facade element LUNOthem

Assembly in **thin-layered** plaster systems

- 1 - Inner screen 9/IBE with filter
- 2 - Wind pressure relief 9/WDS 160
- 3 - Wall-tube 9/RD 160
- 4 - Sound-absorbing elements
- 5 - Sound absorber endpiece
- a) - Plaster
- c) - Reinforcement and reinforcement adhesive (according to approved ETICS)
- d) - Lower end plate
- e) - Plaster frame
- f) - Insect protection screen
- g) - Insulation (according to approved ETICS))

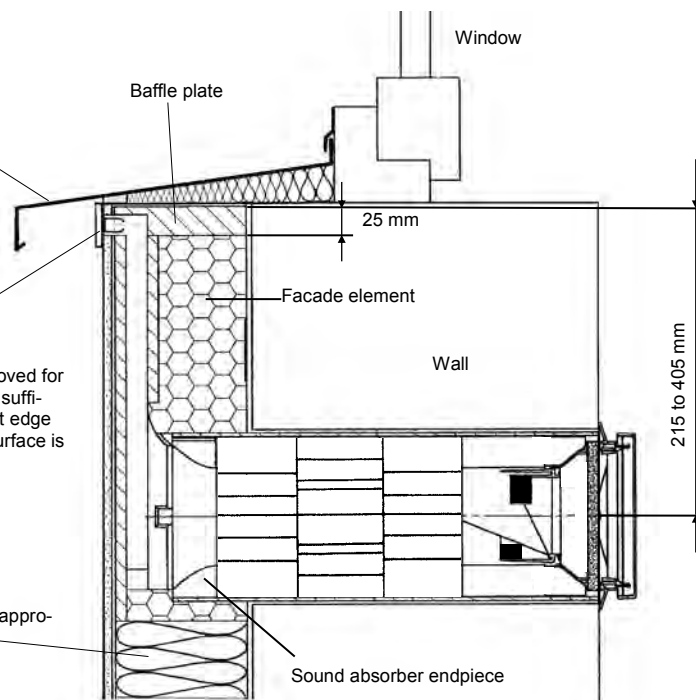


### ALD-R 160 in connection with the facade element LUNOthem FS

Sufficient protection against driving rain must be taken into account. This can be achieved by making sure that the front edge of the window sill completely covers the insect protection screen.

Insect protection screen  
The screen can still be removed for maintenance purposes, if a sufficient distance between front edge of window sill and facade surface is set.

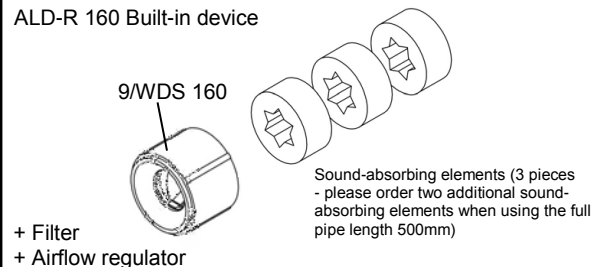
Insulation (according to approved ETICS)



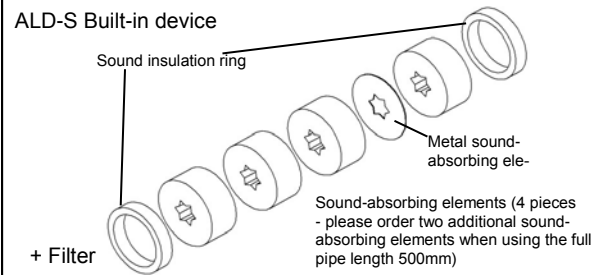
**Note: The same applies analogously to the installation of the ALD-S in connection with LUNOthem and LUNOthem FS!**

**Shipping units**

Please check the delivery for completeness and mint condition!

**EN****ALD-R 160****ALD-R 160 Built-in device**

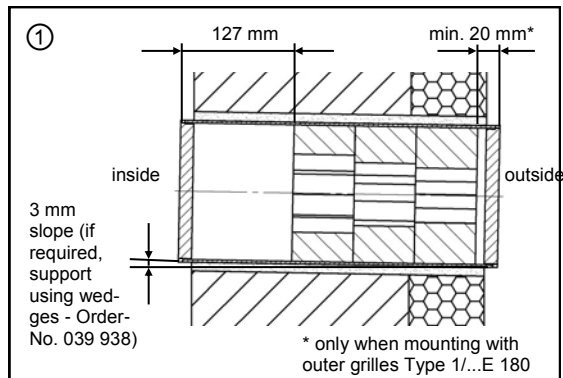
- + Wall-tube
- + Inner screen
- + External closure

**ALD-S****ALD-S Built-in device**

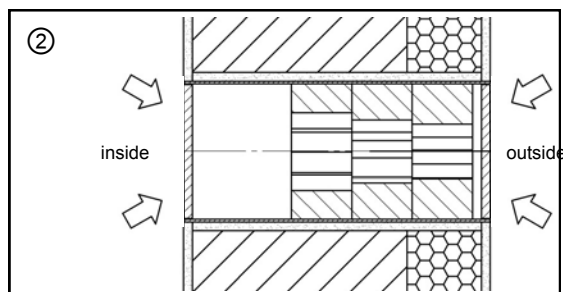
- + Wall-tube
- + Inner screen
- + External closure

**Assembly: ALD-R 160**

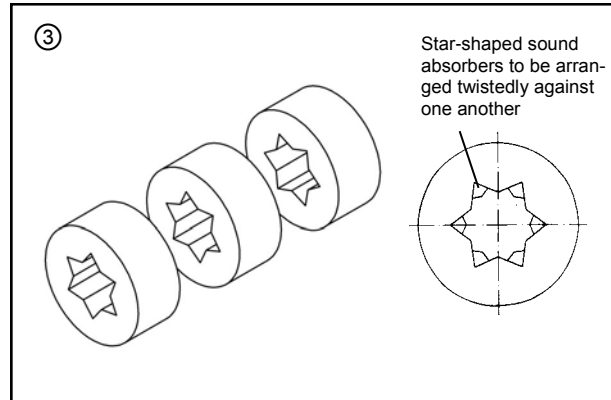
Prepare the wall opening for the wall-tube (e.g. via core drilling, core bit  $\varnothing 162$  mm). If necessary, shorten the wall-tube to the installation length required. In doing so, ensure the necessary excess length of the tube on both sides to bridge the plaster thickness. If necessary, reduce the sound-absorbing elements in such a way that the outlined distances to the pipe edge remain the same. If necessary, shorten the outer star-shaped sound-absorbing element e.g. using a cutter knife. Insert the wall-tube and seal it all around (assembly adhesive Order No. 038 733).



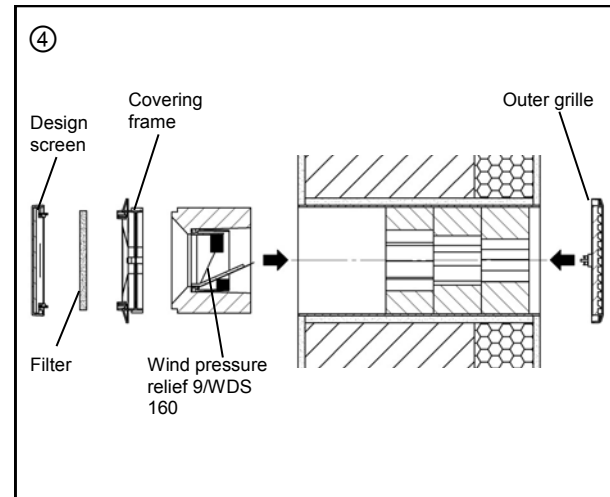
Apply the internal and external plaster. In the case of an external closure to be plastered, first replace the plaster protection cap outside with the external closure.



Arrange the sound-absorbing elements twistedly towards one another, as pictured.

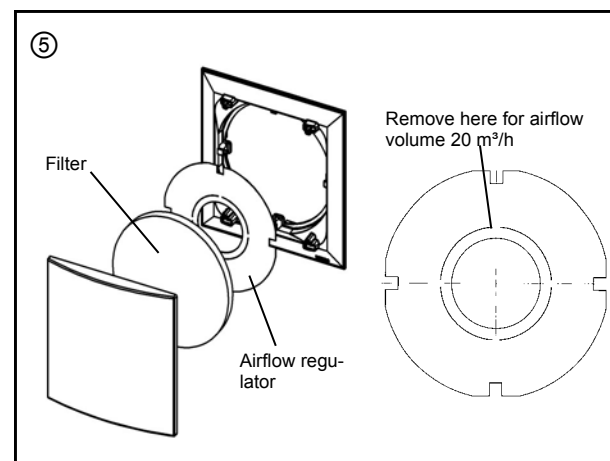


Remove the plaster protection cap. Insert the external closure. Insert the wind pressure relief 9/WDS 160. In doing so, follow the marking "INSIDE UP" on the wind pressure relief. Assemble the covering frame of the inner screen. In doing so, note that the lettering "LUNOS" is readable at the bottom right. Insert the filter. Snap the design screen of the inner screen into place in open position.



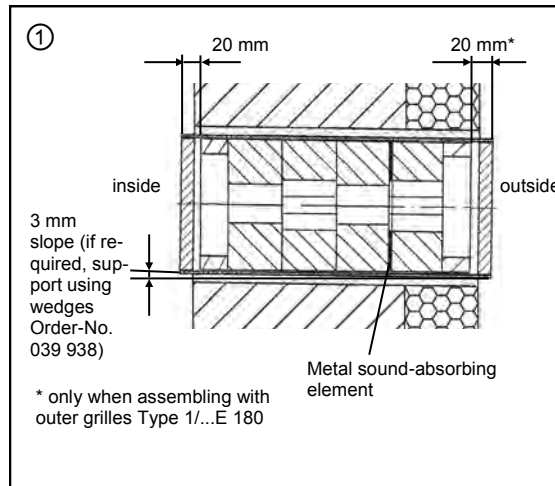
Insert the airflow regulator beneath the filter depending on the design of your ventilation system:  
Airflow volumes at 8 Pa static pressure difference:

- 25 m<sup>3</sup>/h **without** airflow regulator
- 20 m<sup>3</sup>/h **with** airflow regulator and **extended cross section**
- 15 m<sup>3</sup>/h **with** airflow regulator **complete**

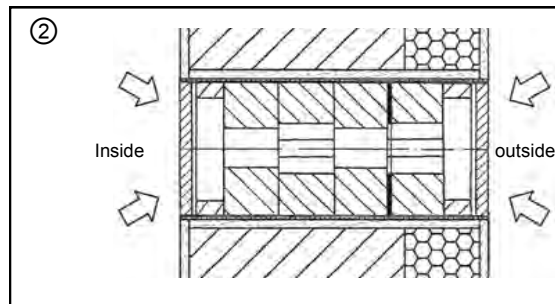




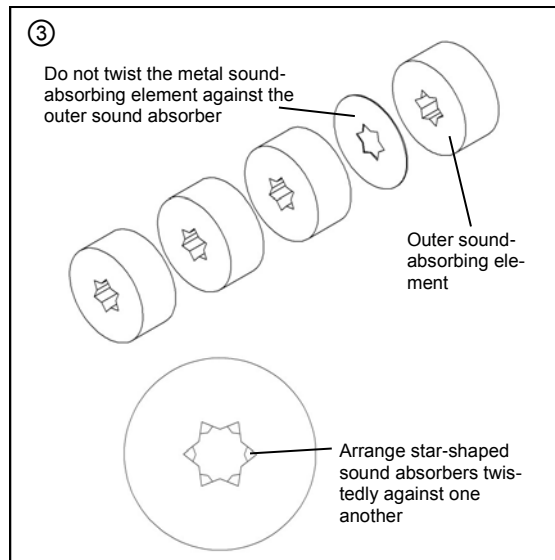
Prepare the wall opening for the wall-tube (e.g. via core drilling, core bit  $\varnothing 162$  mm). If necessary, shorten the wall-tube to the installation length required. In doing so, ensure the necessary excess length of the tube on both sides to bridge the plaster thickness. If necessary, reduce the sound-absorbing elements in such a way that the outlined distances to the pipe edge remain the same. If necessary, shorten the outer star-shaped sound-absorbing element e.g. using a cutter knife. Position the metal sound-absorbing element on the inner surface of the first outer sound absorber, as pictured. Insert the wall-tube and seal it all around (assembly adhesive Order No. 038 733).



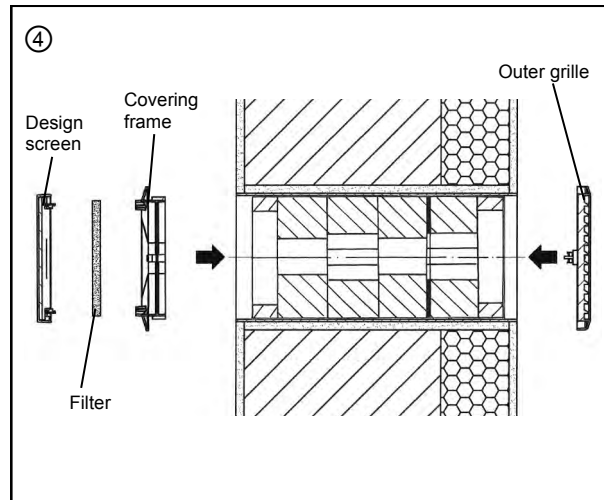
Apply the internal and external plaster. In the case of an external closure to be plastered, first replace the plaster protection cap outside with the external closure.



Arrange the sound-absorbing elements twistedly towards one another, as pictured. The metal sound-absorbing element is not positioned twistedly against the outer sound-absorbing element.



Remove the plaster protection caps. Insert the external closure. Mount the covering frame of the inner screen. In doing so, note that the lettering "LUNOS" is readable at the bottom right. Insert the filter. Snap the design screen of the inner screen into place in open position.

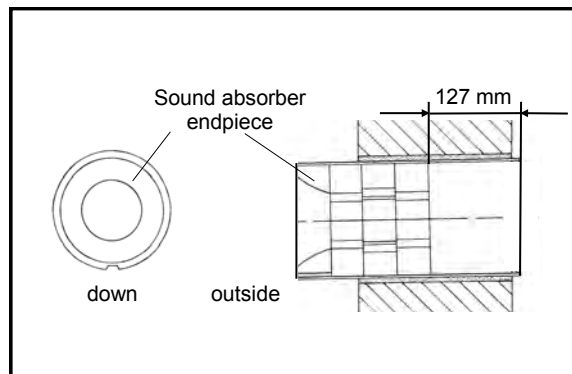


#### Assembly in connection with LUNOthem and LUNOthem FS

Note: For the assembly of the wall-tube 9/RD 160 and the facade element LUNOthem or LUNOthem FS please refer to the corresponding installation manuals.

**The sound absorber endpiece is included in the delivery of LUNOthem or LUNOthem FS.**

Insert the sound absorber endpiece as pictured and push it to the front edge of the pipe. With the facade element assembled, the pipe has a stop up to which the sound absorber endpiece can be pushed. If necessary, reduce the sound-absorbing elements of the ALD-R 160 in such a way that the outlined distance of 127 mm to the pipe edge remains the same. This distance is covered by the styrofoam coating of the wind pressure relief. (This distance does not apply to the version ALD-S).



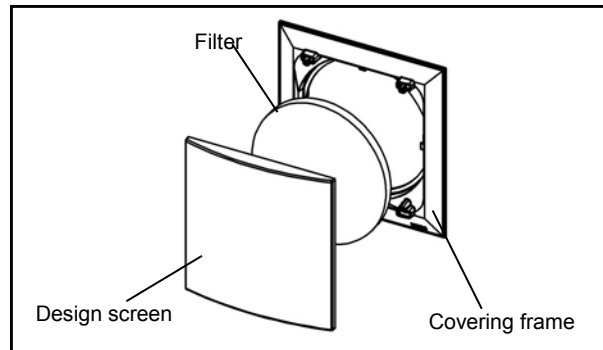
**Continue the assembly as described in the chapters on assembly of the ALD-R 160 and ALD-S.**

## Filter replacement

EN

Check the filter every 3 months for contamination. Clean or replace, if required. After inserting the filter, snap the design screen into place in "open position". The ventilation openings must not be covered or obstructed.

**Note: Alternative inner screens are supplied with the corresponding instructions on filter replacement!**



## Additional parts and replacement parts

Sound-absorbing element star-shaped	Type 9/SD 160 S	Order No.: 039 919
Airflow regulator	Type 9/VSB	Order No.: 039 920
Replacement filters, five-pack	Type 9/FIB2	Order No.: 037 192
Long-life filters		
Filter class G2, three-pack	Type 9/FIB2R	Order No.: 037 205
Long-life filters		
Filter class G 3, three-pack	Type 9/FIB3R	Order No.: 037 214
Outer grille	Type 1/WE 180 white	Order No.: 039 852
Outer grill	Type 1/BE 180 sanded	Order No.: 039 917
Outer grill	Type 1/RE 180 red-brown	Order No.: 039 854
Set of wedges		Order No.: 039 928
Wind pressure relief	Type 9/WDS 160	Order No.: 037 230
Sound-absorbing element small star	Type 9/SD 160 SK	Order No.: 041 134



**LUNOS Germany**

LUNOS Lüftungstechnik GmbH  
für Raumluftsysteme  
Wilhelmstr. 31  
13593 Berlin · Germany

Phone +49 30 362 001-0  
Fax +49 30 362 001-89  
info@lunos.de  
www.lunos.de

E137 08.16