

Einbauanleitung

Dezentrales Lüftungssystem mit Wärmerückgewinnung Typ e²

- Bitte an den Nutzer weiterleiten-

Inhalt	Seite:
Zu dieser Anleitung, Sicherheitshinweise	1
Technische Daten, Entsorgen	1
Maßbilder	2
Einbauposition	2
Versandeinheiten	3
Montage: Montagerohr und Außengitter	4
Montage: elektrische Installation und elektrischer Anschluss	5
Montage: Wärmetauschereinheit und Innenraumbundle	6
Montage: Schalldämmset	7
Austausch ALD-R 160/ ALD-R 160 L gegen e ²	7
Filterwechsel, Reinigung	8
Zusatz- und Austauschteile	8

Zu dieser Anleitung

- Lesen Sie vor Montage diese Anleitung sorgfältig und vollständig durch! Beachten Sie unbedingt die allgemeinen Sicherheitshinweise und die Sicherheitssymbole mit Hinweisen im Text.
- Diese Anleitung ist nach Abschluss der Montage an den Nutzer (Mieter, Eigentümer, Hausverwaltung usw.) weiterzugeben.

Zeichen in dieser Anleitung



Dieses Zeichen warnt Sie vor Verletzungsgefahren.



Dieses Zeichen warnt Sie vor Verletzungsgefahr durch Elektrizität

Sicherheitshinweise



Vorsicht! Jede Montagearbeit am Lüftungsgerät darf nur bei allpolig abgetrennter Netzspannung erfolgen! Das Lüftungsgerät ist schutzisoliert nach Schutzklasse II, der Schutzanschluss entfällt!



Achtung! Der elektrische Anschluss darf nur von autorisiertem Fachpersonal und nach gültiger VDE 0100 vorgenommen werden!



Achtung! Dieses Gerät darf nicht von Kindern und Personen (Filterwechsel/Reinigung) bedient werden, die aufgrund ihrer physischen, sensorischen oder geistigen Fähigkeiten oder ihrer Unerfahrenheit oder Unkenntnis nicht in der Lage sind, es sicher zu bedienen. Kinder sollten beaufsichtigt werden, um sicherzustellen, dass sie nicht mit dem Gerät spielen.

Technische Daten

Versorgungsspannung:	230 VAC 50 Hz
Gerätespannung:	12 VDC SELV
Schutzart:	IP 22
Volumenstrom:	15m ³ /h; 30m ³ /h, max.
Messflächen-Schalldruckpegel:	16,5 dB; 19,5 dB
Schallpegeldifferenz:	42 dB

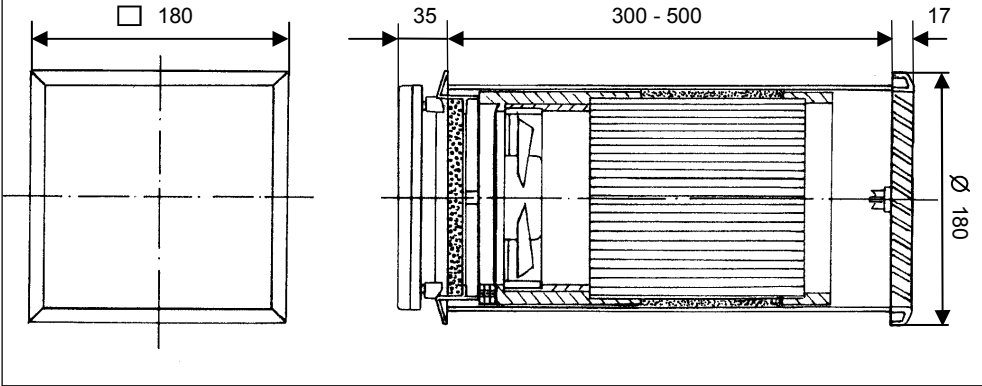
Entsorgen



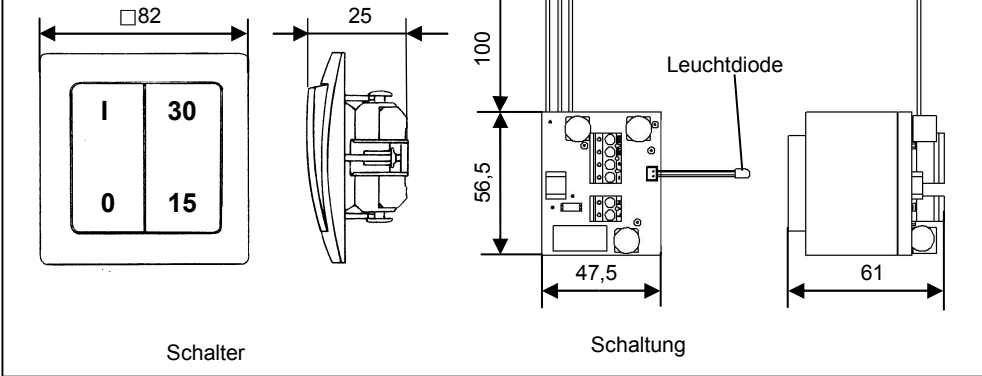
Entsorgen Sie die Verpackung sortenrein. Wenn Sie sich vom Gerät trennen möchten, entsorgen Sie es zu den aktuellen Bestimmungen. Auskunft erteilt die kommunale Stelle.

Maßbilder (alle Maße in mm)

Lüftungsgerät



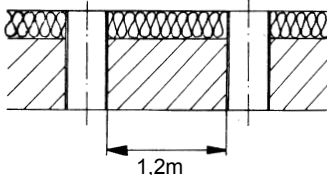
Schalter und Schaltung



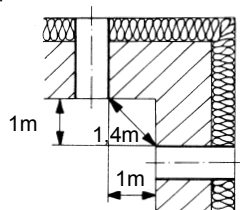
Einbauposition

Dezentrale Lüftungsgeräte mit Wärmerückgewinnung des Typs e² funktionieren nur paarweise im wechselseitigen Betrieb. Ein Gerät arbeitet 70 s im Zuluftbetrieb, das andere 70 s im Abluftbetrieb in der jeweilig eingestellten Volumenstromstufe. Danach wird die Lufrichtung gewechselt. Dadurch wird sichergestellt, dass die Summe der zugeführten Volumenströme gleich der Summe der abgeführten Volumenströme ist. Wird ein im Gegenteil arbeitendes Gerätepaar in zwei verschiedenen Räumen der Wohnung installiert und betrieben, so muss zwischen diesen Räumen stets ein Luftverbund durch ausreichend groß dimensionierte Überström-Luftdurchlässe hergestellt sein.

Empfohlener Mindestabstand bei Einbau eines Gerätepaars in einer Wand:



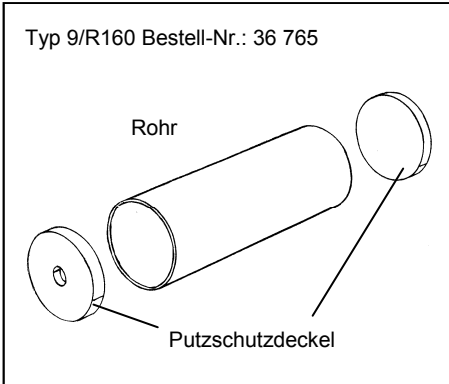
Empfohlener Mindestabstand bei Einbau eines Gerätepaars über Ecke:



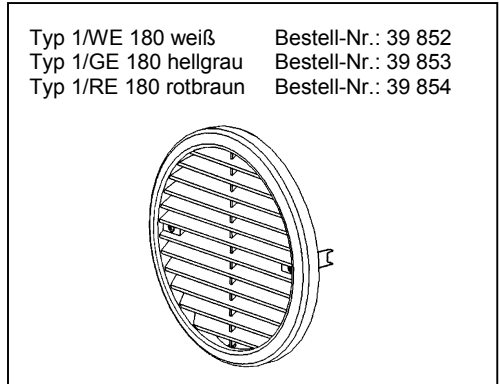
Versandeinheiten

Überprüfen Sie die Lieferung auf Vollständigkeit und einwandfreien Zustand!

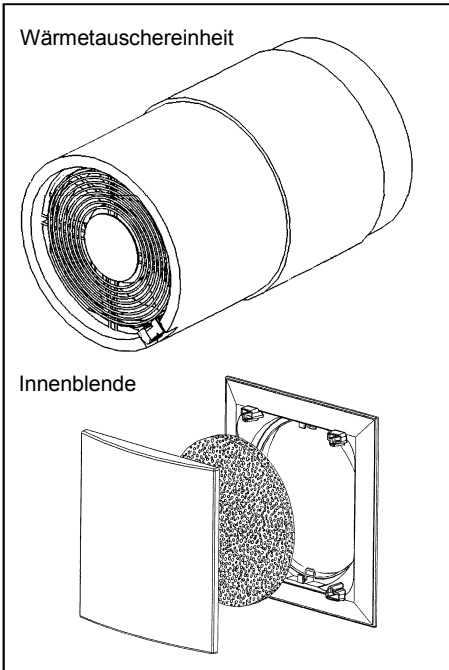
Montagerohr (min. 2x, max. 4x)



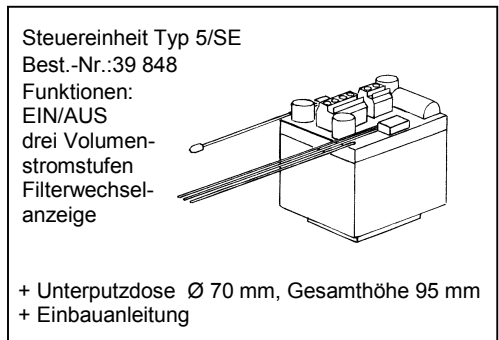
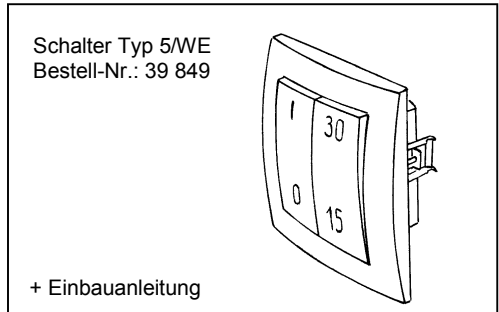
Außengitter (min. 2x, max. 4x)



Wärmetauschereinheit + Innenraumbundle (min. 2x, max. 4x)



Schalter und Schaltung



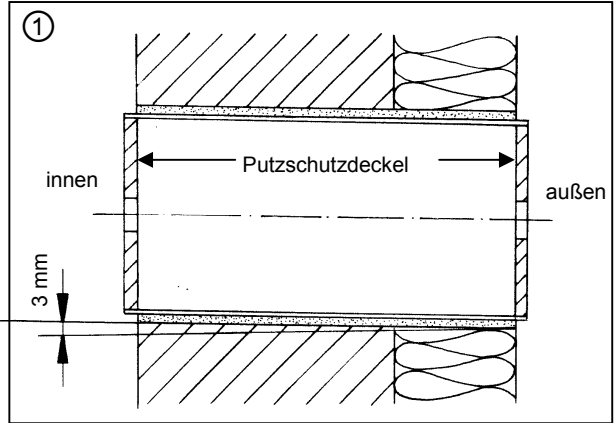
Montagerohr, Außengitter weiß, Wärmetauschereinheit, Innenblende und Einbauanleitung sind als Komplettsatz lieferbar (Bestell-Nr.: 39 846).

Wärmetauschereinheit, Innenblende und Einbauanleitung sind als Austauschatz für ALD-R160 lieferbar (Typ WTB 160 Bestell-Nr.: 39 847).

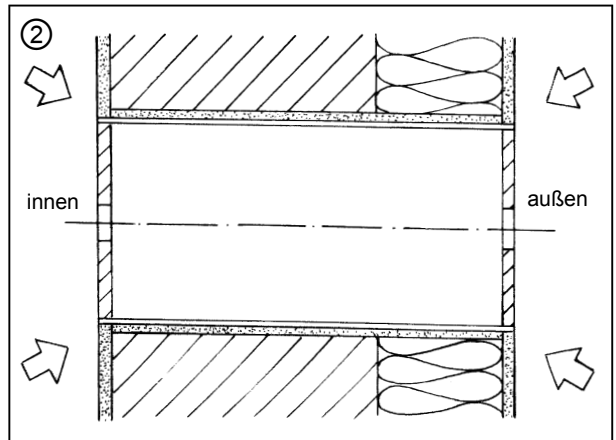
Montage - Montagerohre

Achtung! Minimal 1 Paar, maximal 2 Paare montieren!

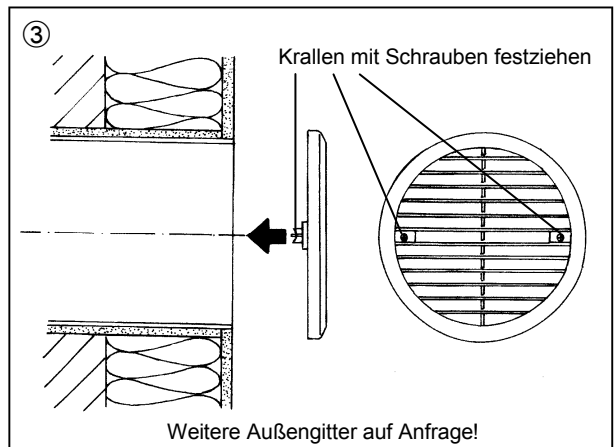
Schaffen Sie die Wandöffnungen für die Montagerohre (z.B. mittels Kernbohrung, Bohrkronen $\varnothing 162$ mm). Kürzen Sie ggf. das Rohr auf die gewünschte Einbaulänge (min. 300 mm). Achten Sie dabei auf einen eventuellen beidseitigen Überstand des Rohres zur Überbrückung der Putzdicken (das Rohr muss nach dem Einputzen bündig mit dem Putz abschließen). Setzen Sie das Rohr ein und dichten Sie es umlaufend ab (Montagekleber Best.-Nr 038 733).



Bringen Sie den Innen- und Außenputz an. Bei einzuputzendem Außenverschluss tauschen Sie vorher den Putzschutzdeckel außen gegen den Außenverschluss aus.







Nehmen Sie den Putzschutzdeckel außen ab. Montieren Sie das Außengitter mittels der integrierten Krallen (Schrauben festziehen).



Montage – Elektrische Installation und elektrischer Anschluss

Sicherheitshinweise:

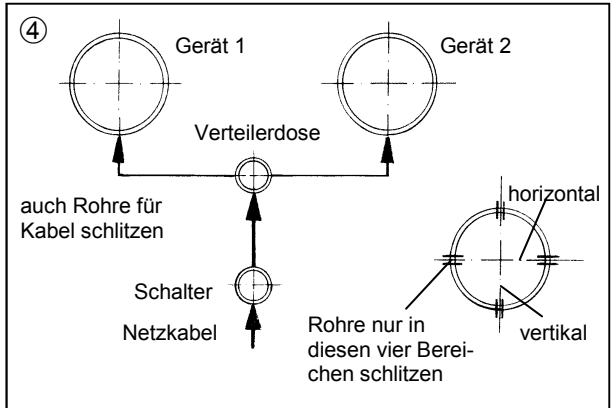
-  **Vorsicht!** Jede Montagearbeit am Lüftungsgerät darf nur bei allpolig abgetrennter Netzspannung erfolgen!
-  **Machen Sie vor Anschluss des Lüftungsgerätes an die Netzspannung alle Anschlussleitungen spannungsfrei!** (Abtrennung vom Netz mit mindestens 3 mm Kontaktöffnung, z.B. allpolig trennende elektr. Sicherung).
-  **Jeder zu diesem Lüftungssystem gehörende Stromkreis muss mit einem Fehlerstromschutz (z.B. FI-Schalter) ausgestattet sein!**
-  **Elektrischer Anschluss nur durch Fachmann!**

Zusätzliche Installationen und elektrische Bauelemente in diesem Lüftungssystem sind unzulässig!

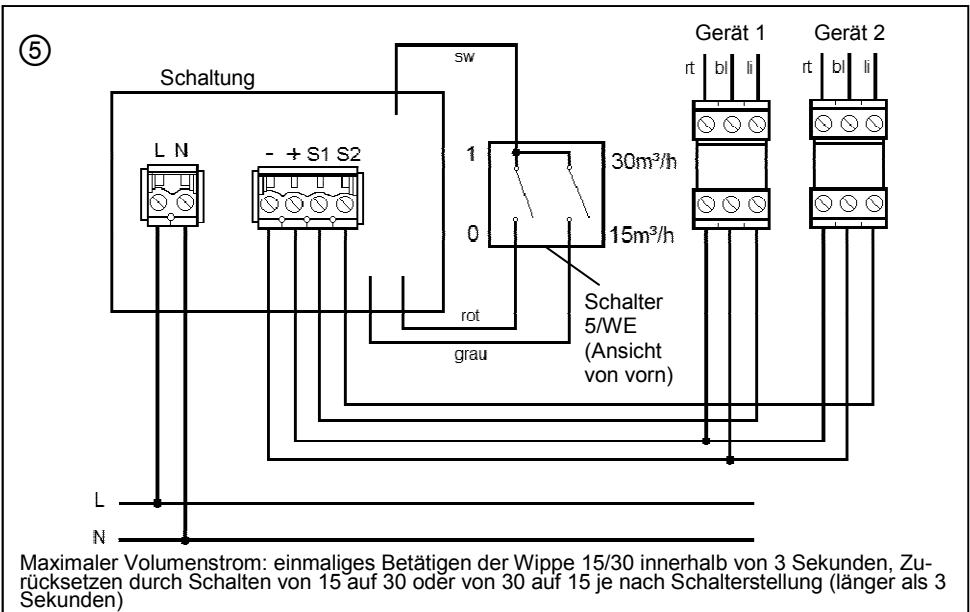
Achtung! Minimal 1 Paar, maximal 2 Paare pro Schaltung montieren!

Wählen Sie die Position des Schalters. Montieren Sie die Unterputzdose (Ø70 mm, Gesamttiefe 95 mm).

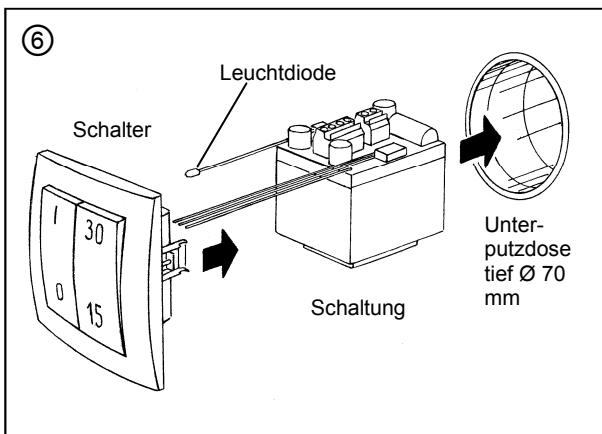
Schlitzten Sie die Kabelkanäle (Netzkabel + Kabel zu den Gerätepaaren). Verlegen Sie Netzkabel (z.B. 3 x 1,5 mm²) und die Kabel zu den Gerätepaaren (z.B. 3 x 0,75 mm²).



Schließen Sie Schaltung und Schalter entsprechend untenstehendem Anschlussplan an.
z.B. Netzkabel: 3 x 1,5 mm², Kabel zu den Gerätepaaren: 3 x 0,75 mm²

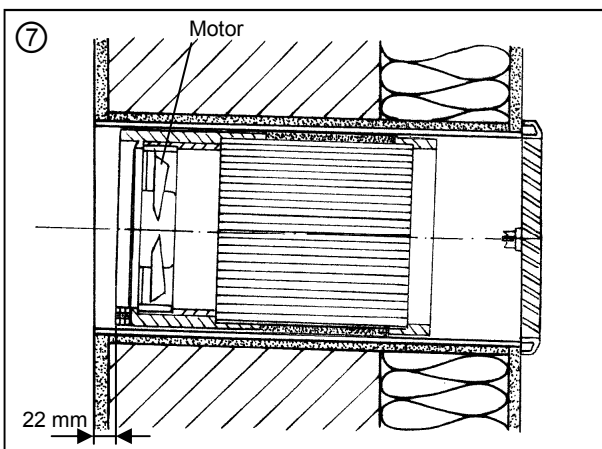


Montieren Sie Schaltung und Schalter in der Unterputzdose.
Achtung! Die Leuchtdiode zeigt nach oben und wird in die kreisrunde Öffnung auf der Unterseite des durch LUNOS angebotenen Schalters eingeschoben!
 Bitte prüfen Sie bei Verwendung handelsüblicher Serienschalter das Vorhandensein der Öffnung für die LED!

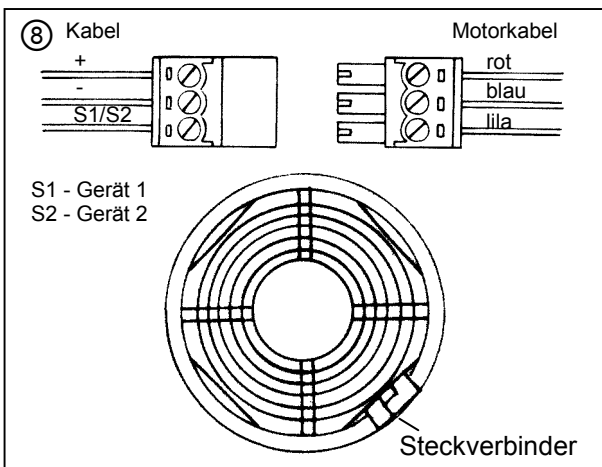


Montage – Montage Lüftereinsatz und Innenraumbundle

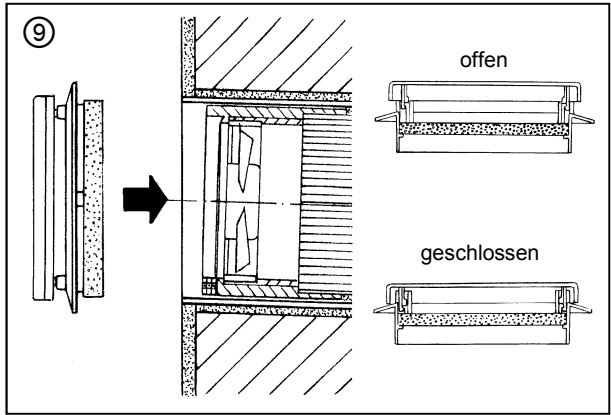
Putzschutzdeckel innen abnehmen, Wärmetauschereinheit in Montagerohr einschieben, 22 mm Abstand beachten, Motor befindet sich auf der Innenseite. Mit Hilfe der Schlaufe an der Innenseite der Wärmetauschereinheit kann die Wärmetauschereinheit ggf. korrigierend herausgezogen werden.



Kabel an Stecker montieren, Steckverbinder in Aussparung des Wärmetauschergehäuses einlegen.

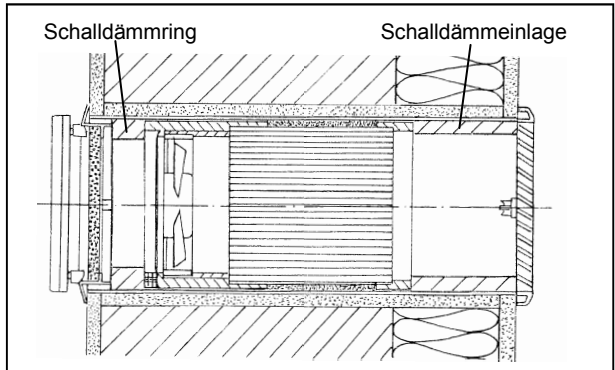


Innenverschluss mit Filter einstecken, Innenblende in Offenstellung einrasten!
Fertig!



Montage Schalldämmset

Einsetzbar ab einer Rohrlänge von 300 mm. Schalldämmring und Schalldämmeinlage sind wie dargestellt zu positionieren. Die Schalldämmeinlage kann bei Bedarf gekürzt werden.

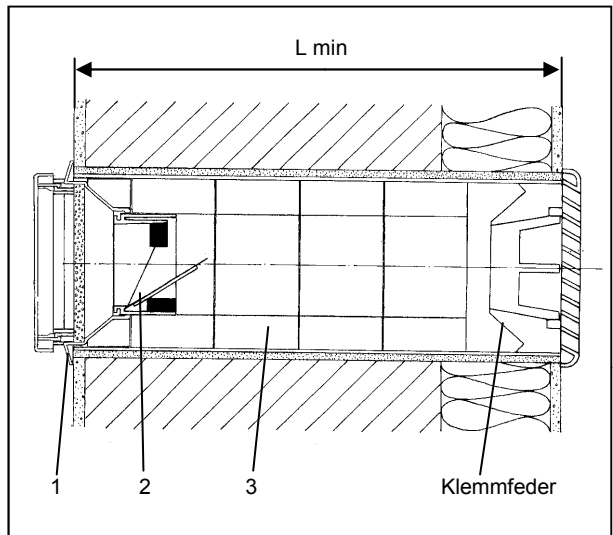


Austausch ALD-R 160 / ALD-R 160 L gegen e²

Bei Austausch werden folgende Teile des ALD-R 160 nicht mehr benötigt:

1. Abdeckrahmen
2. Winddrucksicherung
3. Schalldämpferelemente + Schalldämpferendstück

Die Mindestlänge L_{\min} des Montagerohres sollte 300 mm betragen, bei Beibehaltung des Außenverschlusses mit Klemmfeder (Typen 1/R...180) beträgt L_{\min} 320 mm. Die Montage des e² erfolgt dann wie in dieser Anleitung ab Seite 5 beschrieben.



Filterwechsel

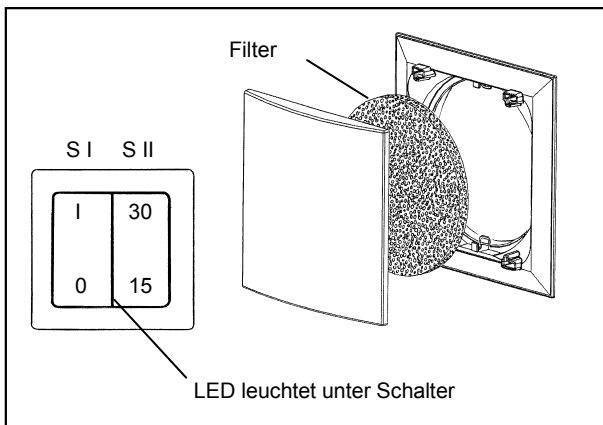
Die Filterwechselanzeige unterhalb des Schalters leuchtet dauerhaft rot bei verschmutztem Filter.

Innenraumbende abnehmen, Filter entnehmen, neuen oder gereinigten Filter einlegen (die Reinigung des Filters kann z.B. mit dem Geschirrspüler erfolgen), Innenblende aufsetzen.

Zum Rücksetzen der Filterwechselanzeige Schalterwippe S II 3mal innerhalb von 3 s betätigen – die rote Leuchtanzeige erlischt.

(Schalterwippe S I befindet sich währenddessen in Stellung „I“)

Die Lüftungsöffnungen dürfen nicht zugestellt oder verdeckt werden.



Bitte notieren Sie hier die von Ihnen durchgeführten Filterwechsel:

Filterwechsel-Datum	voraussichtlicher Filterwechsel	eingesetzter Filtertyp

Reinigung

Wischen Sie bei Bedarf Innenraumbende und Abdeckrahmen mit einem trockenen weichen Tuch ab.



Filterwechsel und Reinigung dürfen nicht von Kindern und Personen durchgeführt werden, die aufgrund ihrer physischen, sensorischen oder geistigen Fähigkeiten oder ihrer Unerfahrenheit oder Unkenntnis nicht in der Lage sind, diese sicher durchzuführen.

Zusatz-/Austauschteile

Innenblende kpl. 9/IBE
Ersatzfilter G3, 9/FIB3R 3er Pack
Schalldämmset 9/SW

Best.-Nr.: 39 851
Best.-Nr.: 37 214
Best.-Nr.: 39 850



Deutschland

LUNOS Lüftungstechnik
GmbH für Raumluftsysteme
Wilhelmstr. 31
13593 Berlin

Tel.: 0 30 / 36 20 01 - 0
Fax: 0 30 / 36 20 01 - 89
E-Mail: info@lunos.de
Internet: <http://www.lunos.de>