

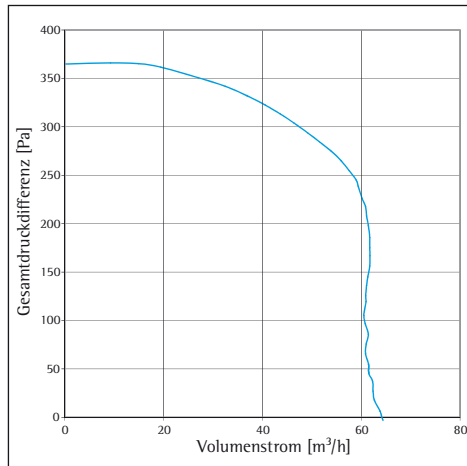
Abluftventilatoren

Silvento mit Unterputzgehäuse 3/UP-R

26 · 27

3/UP-Radial

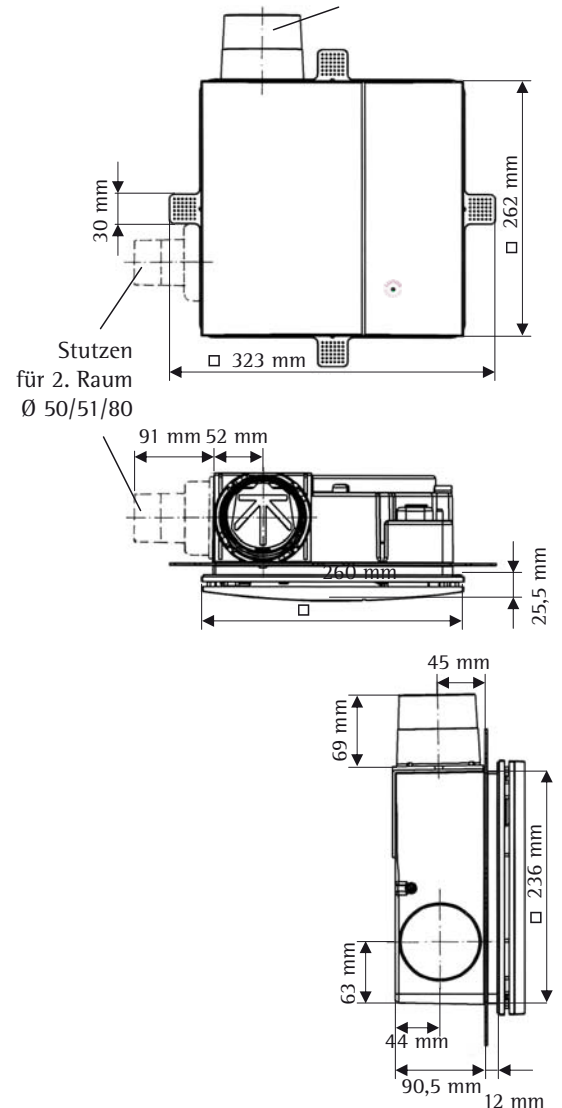
- Kunststoff-Unterputzgehäuse für den Einbau in Schachtwände und Leichtbauwände ohne Anforderungen an die Feuerwiderstandsdauer sowie in abgehängten Decken, Best.-Nr. 039 128
- mit konischem Ausblasstutzen (DN 75 bis DN 80) und leckluftdichter Rückschlagklappe
- Einbau des Unterputzgehäuses mit Ausblasstutzen nach links, oben oder rechts möglich, Anpassung der Rückschlagklappe an die Einbaulage durch einfaches Umstecken
- alle Ventilatoreinsätze der Baureihe Silvento können verwendet werden (Seite 30)
- verfügbarer statischer Druck: 233 Pa
- mit Putzschutzdeckel zum Schutz vor Verschmutzung während der Rohbauphase
- Einbautiefe 90,5 mm inkl. Montagezubehör und Schalldämpfer



Druck-Volumen-Kennlinie UP-R



Ausblasstutzen konisch für DN 75 bis DN 80



- umrüstbar zum Zweiraumlüfter (Zweiraum-Set 3/S2, Best.-Nr. 039 209)
- zur Steckmontage des Zweiraumstutzens (DN 50/51/80) ist am Unterputzgehäuse die durch Sollbruchstellen vorgefertigte Öffnung herzustellen, in Abhängigkeit der Einbaulage Position des Zweiraumanschlusses unten, links, rechts oder oben
- Aufteilung des Volumenstromes: 1. Raum $\frac{2}{3}$, 2. Raum $\frac{1}{3}$