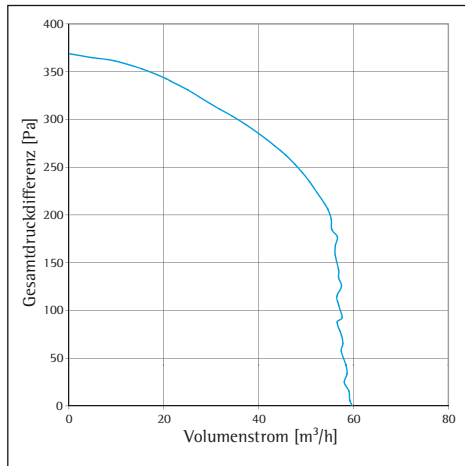


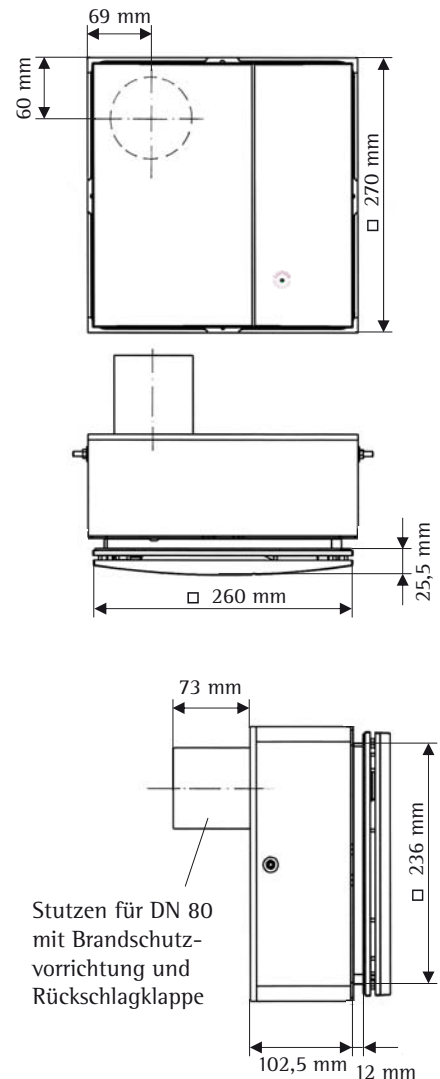
# mit Küchenbrandschutzvorrichtung 3/UP-BA

3/UP-Brandschutz Axial

- Kunststoff-Unterputzgehäuse mit Brandschutzummantelung für den Einbau in Schachtwände mit Anforderungen an die Feuerwiderstandsdauer, Ausblas axial, Best.-Nr. 039 179
- Absperrvorrichtung K90-18017, geeignet auch für Wohnküchen
- mit metallischem Ausblasstutzen DN 80 und leckluftdichter Rückschlagklappe
- Einbau des Unterputzgehäuses mit Ausblasstutzen nach links oben, rechts oben, links unten oder rechts unten möglich, Anpassung der Rückschlagklappe an die Einbaulage durch Drehen des Einsatzes
- alle Ventilatoreinsätze der Baureihe Silvento können verwendet werden (Seite 30)
- verfügbarer statischer Druck: 212 Pa
- mit Putzschutzdeckel zum Schutz vor Verschmutzung während der Rohbauphase
- Gehäusetiefe 102,5 mm, mit Ausblasstutzen 187,5 mm inkl. Montagezubehör und Schalldämpfer



Druck-Volumen-Kennlinie UP-BR



- Zweiraumlüfter mit Brandschutzummantelung (3/UP-2BA, Best.-Nr. 039 195)
- in Abhängigkeit der Einbaulage Position des Zweiraumanschlusses unten, links, rechts oder oben
- Aufteilung des Volumenstromes: 1. Raum  $\frac{2}{3}$ , 2. Raum  $\frac{1}{3}$