

# Abluftventilatoren

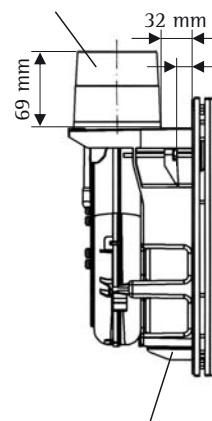
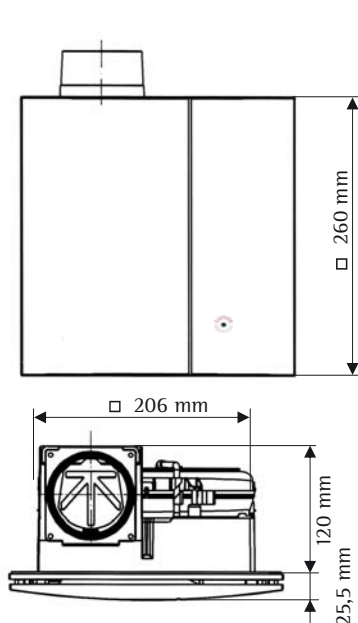
## Silvento Unterputz-Klemmlüfter:

32 · 33

KL 30/60



Ausblasstutzen konisch für DN 75 bis DN 80



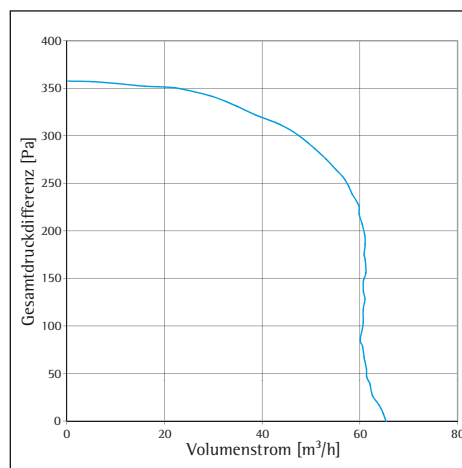
Klemmlänge 1:  
bis 42 mm  
Klemmlänge 2:  
ab 57 mm

Zwischen 42  
und 57 mm  
ist kein  
Klemmen  
möglich

Stege (2x) abbrechen bei Einbau  
in 3/LB und 3/LS Gehäusen

### KL 30/60

- Einraum-Unterputzlüfter für Sanitärzellen und Leichtbauwände, Best.-Nr. 039 357
  - für Deckeneinbau in abgehängten Decken
- einfache Klemmmontage; Klemmlänge bis 42 mm, größere Klemmlängen auf Anfrage
- formschöne weiße Frontblende aus UV-stabilem Kunststoff
- auswaschbarer Filter der Filterklasse G2
- mit konischem Ausblasstutzen (DN 75 bis DN 80) und leckluftdichter Rückschlagklappe
- Einbau des Unterputzgehäuses mit Ausblasstutzen nach links, oben oder rechts möglich, Anpassung der Rückschlagklappe an die Einbaulage durch einfaches Umstecken
- Filterwechselanzeige in der Frontblende
- steckbarer Netzanschluss
- drei Volumenstromstufen 30, 60 und 100 m<sup>3</sup>/h
- verfügbarer statischer Druck: 234 Pa
- Leistungsaufnahme: 4,9/10,5/36,5 W
- inkl. Schalldämpfer
- auch als Ersatz für den Lüfertyp Skalar-G sowie für den Lüfertyp Skalar-VG im Wandeinbaugehäuse 3/LS oder 3/LB (benötigte Ausblasdichtung wird mitgeliefert)

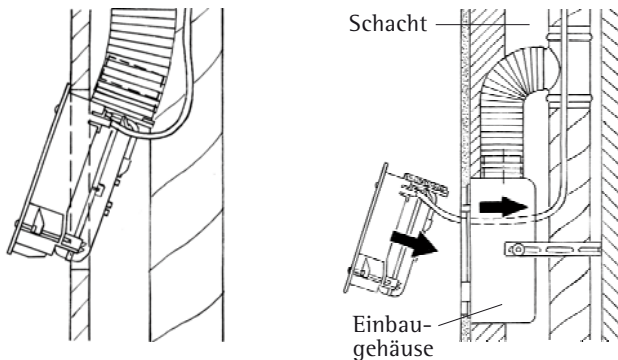


Druck-Volumen-Kennlinie KL



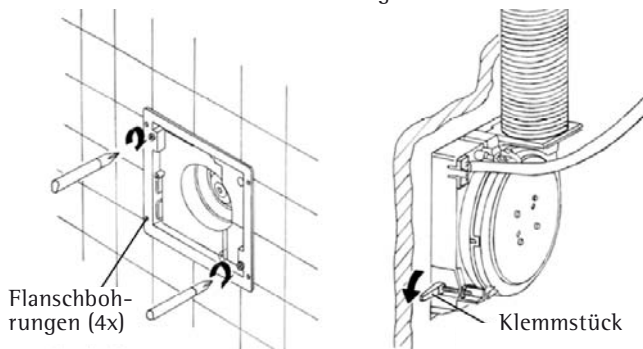
## der einfache und schnelle Einbau

KL 30/60 (B/ZII)



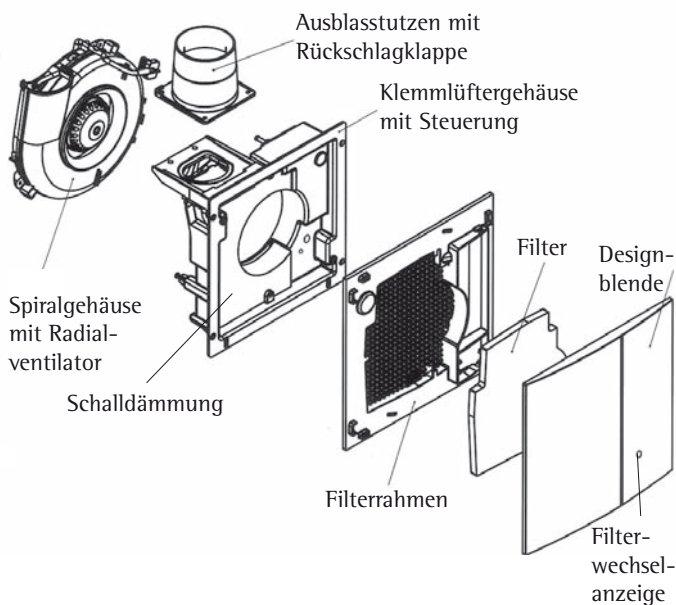
### KL 30/60B

- Einraum-Unterputzlüfter mit Bewegungssensor und Filterwechselanzeige in der Frontblende, Best.-Nr. 039 373
- drei Volumenstromstufen 30, 60 (gesteuert über Bewegungssensor) und 100 m<sup>3</sup>/h
- verfügbarer statischer Druck: 234 Pa
- Leistungsaufnahme: 4,9/10,5/36,5 W
- auch verwendbar mit den Wandeinbaugeschäusen 3/LS



### KL 30/60BZII

- Einraum-Unterputzlüfter mit Bewegungssensor und Filterwechselanzeige in der Frontblende, Best.-Nr. 039 403
- drei Volumenstromstufen 30, 60 (gesteuert über Bewegungssensor und Zeitnachlauf) und 100 m<sup>3</sup>/h
- Zeitnachlauf mit Intervall- und Inversfunktion
- verfügbarer statischer Druck: 234 Pa
- Leistungsaufnahme: 4,9/10,5/36,5 W
- auch verwendbar mit den Wandeinbaugeschäusen 3/LS oder 3/LB (benötigte Ausblasdichtung wird mitgeliefert)



### KL 30/60ZII

- Einraum-Unterputzlüfter mit Filterwechselanzeige in der Frontblende, Best.-Nr. 039 381
- drei Volumenstromstufen 30, 60 (zeitnachlaufgesteuert) und 100 m<sup>3</sup>/h
- Zeitnachlauf mit Intervall- und Inversfunktion
- verfügbarer statischer Druck: 234 Pa
- Leistungsaufnahme: 4,9/10,5/36,5 W
- auch verwendbar mit den Wandeinbaugeschäusen 3/LS oder 3/LB (benötigte Ausblasdichtung wird mitgeliefert)



# Abluftventilatoren

## Silvento Unterputz-Klemmlüfter:

34 · 35

KL 60 (ZII/B)

### KL 60ZII

- Einraum-Unterputzlüfter mit Filterwechselanzeige in der Frontblende, Best.-Nr. 039 411
- zwei Volumenstromstufen 60 (zeitnachlaufgesteuert) und 100 m<sup>3</sup>/h
- Zeitnachlauf mit Intervall- und Inversfunktion
- verfügbarer statischer Druck: 234 Pa
- Leistungsaufnahme: 10,5 W und 36,5 W
- auch als Ersatz für den Lüftertyp Skalar-ZI sowie für den Lüftertyp Skalar-VZI in den Wandeinbaugehäusen 3/LS oder 3/LB (benötigte Ausblasdichtung wird mitgeliefert)

### KL 30/100ZII

- Einraum-Unterputzlüfter mit Filterwechselanzeige in der Frontblende, Best.-Nr. 039 446
- zwei Volumenstromstufen 30 und 100 m<sup>3</sup>/h (zeitnachlaufgesteuert)
- Zeitnachlauf mit Intervall- und Inversfunktion
- verfügbarer statischer Druck: 234 Pa
- Leistungsaufnahme: 4,9 W und 36,5 W
- auch verwendbar mit den Wandeinbaugehäusen 3/LS oder 3/LB (benötigte Ausblasdichtung wird mitgeliefert)

### KL 100ZII

- Einraum-Unterputzlüfter mit Filterwechselanzeige in der Frontblende, Best.-Nr. 039 462
- Volumenstromstufe 100 m<sup>3</sup>/h (zeitnachlaufgesteuert)
- Zeitnachlauf mit Intervall- und Inversfunktion
- verfügbarer statischer Druck: 234 Pa
- Leistungsaufnahme: 36,5 W

### KL 60BZII

- Einraum-Unterputzlüfter mit Bewegungssensor und Filterwechselanzeige in der Frontblende, Best.-Nr. 039 438
- zwei Volumenstromstufen 60 (gesteuert über Bewegungssensor und Zeitnachlauf) und 100 m<sup>3</sup>/h Zeitnachlauf mit Intervall- und Inversfunktion
- verfügbarer statischer Druck: 234 Pa
- Leistungsaufnahme: 10,5 W und 36,5 W
- auch verwendbar mit den Wandeinbaugehäusen 3/LS oder 3/LB (benötigte Ausblasdichtung wird mitgeliefert)

### KL 30/100BZII

- Einraum-Unterputzlüfter mit Bewegungssensor und Filterwechselanzeige in der Frontblende, Best.-Nr. 039 454
- zwei Volumenstromstufen 30 und 100 m<sup>3</sup>/h (gesteuert über Bewegungssensor und Zeitnachlauf)
- Zeitnachlauf mit Intervall- und Inversfunktion
- verfügbarer statischer Druck: 234 Pa
- Leistungsaufnahme: 4,9 W und 36,5 W
- auch verwendbar mit den Wandeinbaugehäusen 3/LS oder 3/LB (benötigte Ausblasdichtung wird mitgeliefert)

### KL 100BZII

- Einraum-Unterputzlüfter mit Bewegungssensor und Filterwechselanzeige in der Frontblende, Best.-Nr. 039 489
- Volumenstromstufe 100 m<sup>3</sup>/h (gesteuert über Bewegungssensor und Zeitnachlauf)
- Zeitnachlauf mit Intervall- und Inversfunktion
- verfügbarer statischer Druck: 234 Pa
- Leistungsaufnahme: 36,5 W
- auch verwendbar mit den Wandeinbaugehäusen 3/LS oder 3/LB (benötigte Ausblasdichtung wird mitgeliefert)

# Stufenschaltung mit Zeitnachlauf und Bewegungsmelder

KL 30/60FK, KL2

## KL 30/60FK

- Einraum-Unterputzlüfter mit Betriebszustands- und Filterwechselanzeige in der Frontblende, Best.-Nr. 039 497
- selbsttätige Komfort-Feuchte-Temperaturregelung, vierstufig, Volumenstromstufen 30, 40, 50, 60 m<sup>3</sup>/h
- Regelbereich: 50-70 % r. F.
- Sommer-Absenkbetrieb automatisch über programmiertes Datum oder manuell schaltbar, Lüfter ist fernsteuerbar 0 – 12 V = (SELV)
- verfügbarer statischer Druck: 234 Pa
- Leistungsaufnahme: 5,3/7,2/8,9/10,9 W
- auch als Ersatz für den Lüfertyp Skalar-F sowie für den Lüfertyp Skalar-VF in den Wandeinbaugeschäusen 3/LS oder 3/LB (benötigte Ausblasdichtung wird mitgeliefert)

## KL2 30/60

- Zweiraum-Unterputzlüfter mit Filterwechselanzeige in der Frontblende für die Verwendung in Unterputzgehäusen 3/LS2 oder 3/LB2 oder als Ersatz für Skalar-2VF, Best.-Nr. 039 365
- einfache Klemmmontage
- in Abhängigkeit der Einbaulage Position des Zweiraumanschlusses unten, links oder oben
- Aufteilung des Volumenstromes 1. Raum  $\frac{2}{3}$ , 2. Raum  $\frac{1}{3}$
- drei Volumenstromstufen 30, 60 und 100 m<sup>3</sup>/h
- verfügbarer statischer Druck: 150 Pa
- Leistungsaufnahme: 4,9/10,5/36,5 W

## KL2 30/60FK

- Zweiraum-Unterputzlüfter mit Betriebszustands- und Filterwechselanzeige in der Frontblende für die Verwendung in Unterputzgehäusen 3/LS2 oder 3/LB2 oder als Ersatz für Skalar-2VF, Best.-Nr. 039 497
- einfache Klemmmontage
- in Abhängigkeit der Einbaulage Position des Zweiraumanschlusses unten, links oder oben
- Aufteilung des Volumenstromes 1. Raum  $\frac{2}{3}$ , 2. Raum  $\frac{1}{3}$
- selbsttätige Komfort-Feuchte-Temperaturregelung, vierstufig, Volumenstromstufen 30, 40, 50, 60 m<sup>3</sup>/h
- Regelbereich: 50-70 % r. F.

- Sommer-Absenkbetrieb automatisch über programmiertes Datum oder manuell schaltbar, Lüfter ist fernsteuerbar 0 – 12 V = (SELV)
- verfügbarer statischer Druck: 150 Pa
- Leistungsaufnahme: 5,3/7,2/8,9/10,9 W

## KL2 100ZII

- Zweiraum-Unterputzlüfter mit Filterwechselanzeige in der Frontblende für die Verwendung in Unterputzgehäusen 3/LS2 oder 3/LB2 oder als Ersatz für Skalar-2VF, Best.-Nr. 039 470
- einfache Klemmmontage
- in Abhängigkeit der Einbaulage Position des Zweiraumanschlusses unten, links oder oben
- Aufteilung des Volumenstromes 1. Raum  $\frac{2}{3}$ , 2. Raum  $\frac{1}{3}$
- Volumenstromstufe 100 m<sup>3</sup>/h (zeitnachlaufgesteuert)
- Zeitnachlauf mit Intervall- und Inversfunktion
- verfügbarer statischer Druck: 63 Pa
- Leistungsaufnahme: 36,5 W

