

### Beschreibung

- Steuereinheit für die Serie e<sup>2</sup> und e<sup>90</sup>, LUNOMAT, sowie für den Ablüfter RA 15-60 (Voreinstellung des Codierschalters notwendig).
- Funkmodul 868 MHz zur bidirektionalen und verschlüsselten Kommunikation weiterer LUNOS RF Komponenten integriert.
- Ausgestattet mit Feuchte- und Temperatursensor, Zeitnachlauf und Intervallbetrieb konfigurierbar.
- Inkl. LED zur Filterwechselanzeige, Anzeige der Funktion Sommerlüften und des aktivierten Automatikbetriebs
- Steuerung erfolgt optional über den Schalter (5/W2U), den Taster (5/W2T) oder einen entsprechenden Serienschalter.
- Ansteuerung über optionales Funkmodul UNI-EO oder den serienmäßigen 0-10 V-Eingang möglich.

Bestellnummer 41 158

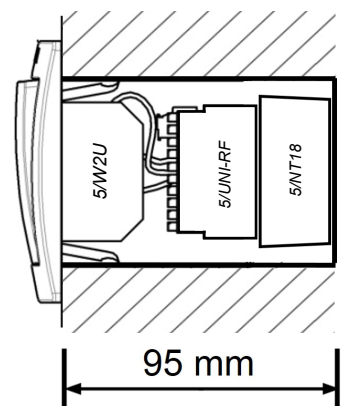
### Einbau

Der Einbau der 5/UNI-RF erfolgt in einer tiefen Unterputzdose (66 mm tief). Wird zur Steuerung ein 18 W-Netzteil verwendet, können beide Komponenten in eine 95 mm tiefe UP-Schalterdose eingesetzt werden. Alternativ kann ein Netzteil mit 60 Watt oder 100 Watt zur Hutschienenmontage verwendet werden. Zur Kommunikation mit weiteren Steuerungen (z.B. 5/SC-RF oder 5/UNI-RF) oder der Funkblende 9/IBF-RF ist ein einmaliger Anlernvorgang der Komponenten notwendig. Die Steuerung kann dabei als Master, d.h. als steuernde Komponente mit verbundenem Schalter oder als Slave, als gesteuerte Komponente mit angebundenem Gerät verwendet werden.

Beachten Sie bitte die Einbauanleitung und lassen Sie die Geräte fachgerecht elektrisch anschließen.

### Technische Daten

Betriebsspannung	12 V DC
Funktionsspannungsbereich	0 - 10 V
Funkfrequenz	868 MHz (bidirektional)
Betriebsschaltstrom	max. 5 A
Anschlussleistung	max. 60 W
Maße (B x H x T)	25,6 mm x 42 mm x 42 mm
Schutzart	IP22
Hinweis zum Netzteil 5/NT18 5/NT60 5/NT100	max. 6 e <sup>2</sup> max. 10 e <sup>2</sup> max. 20 e <sup>2</sup> mit mind. 2 x 5/UNI-FT



### Hinweis

Produkte und deren Abbildungen können leicht variieren. Aufgrund ständiger Weiterentwicklungen und/oder mehrerer Lieferanten für z.B. Rohmaterialien können u.a. Farben leicht variieren (nicht bei Sichtteilen) oder auf Prospekten unterschiedlich dargestellt werden.

## Wireless Control 5/UNI-RF

### Description

- Control unit for the e<sup>2</sup> and e<sup>90</sup> series, LUNOMAT, as well as for the exhaust fan RA 15-60 (presetting of the coding switch necessary).
- Wireless module 868 MHz for bidirectional and encrypted communication of further LUNOS RF components integrated.
- Equipped with humidity and temperature sensor, time delay and interval operation configurable
- Incl. LED for filter change indication, indication of summer ventilation function and activated automatic mode
- Control optionally via switch (5/W2U), push-button (5/W2T) or a corresponding series switch.
- Can be controlled via optional UNI-EO radio module or the standard 0-10 V input.

Order No. 41 158

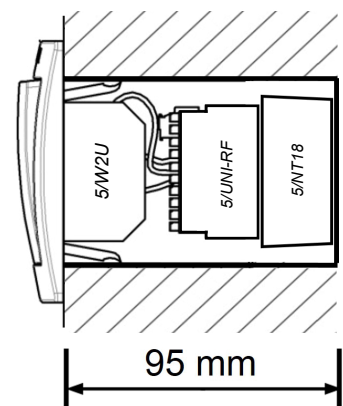
### Installation

The 5/UNI-RF is installed in a deep flush-mounted box (66 mm deep).  
 If an 18 W power supply unit is used for control, both components can be inserted in a 95 mm deep flush-mounted switch box. Alternatively, a 60 W or 100 W power supply unit can be used for top-hat rail mounting. For communication with other control units (e.g. 5/SC-RF or 5/UNI-RF) or the radio panel 9/IBF-RF, a one-time teach-in procedure of the components is necessary. The control unit can be used as a master, that means as a controlling component with a connected switch, or as a slave, as a controlled component with a connected device.

Please observe the installation instructions and have the devices connected electrically by a qualified person.

### Technical data

Operating voltage	12 V DC
Functional voltage range	0 - 10 V
Wireless frequency	868 MHz (bidirectional)
Operating switching current	max. 5 A
Connected load	max. 60 W
Dimensions (W x H x D)	25,6 mm x 42 mm x 42 mm
Protection type	IP22
Notes on the power supply unit 5/NT18 5/NT60 5/NT100	max. 6 e <sup>2</sup> max. 10 e <sup>2</sup> max. 20 e <sup>2</sup> with min. 2 x 5/UNI-FT



### Note

Products and illustrations may vary slightly. Due to continuous product development and/or several suppliers e.g. for raw materials, colours, among other things, may vary slightly (not for visible parts) or be shown differently in brochures.