

Beschreibung

- Wand- und Deckeneinbaugehäuse 3/UP
- optional erhältlich Montagewinkel 3/MW für Unterputzgehäuse (Bestellnummer 40 262)
- Als radiale und axiale Variante mit Abluftstutzen DN 80
- Leckluftdichte Rückschlagklappe
- Putzschutzdeckel
- Netzanschlußklemme (Abluftstutzen nach oben, rechts, links oder hinten)

Bauaufsichtliche Zulassung: Z-51.1-215

Bestellnummer 40 125

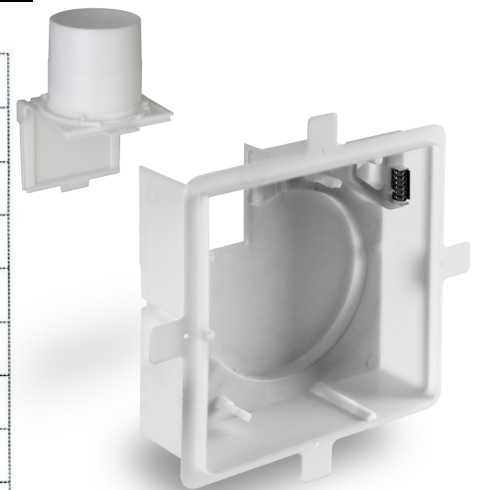
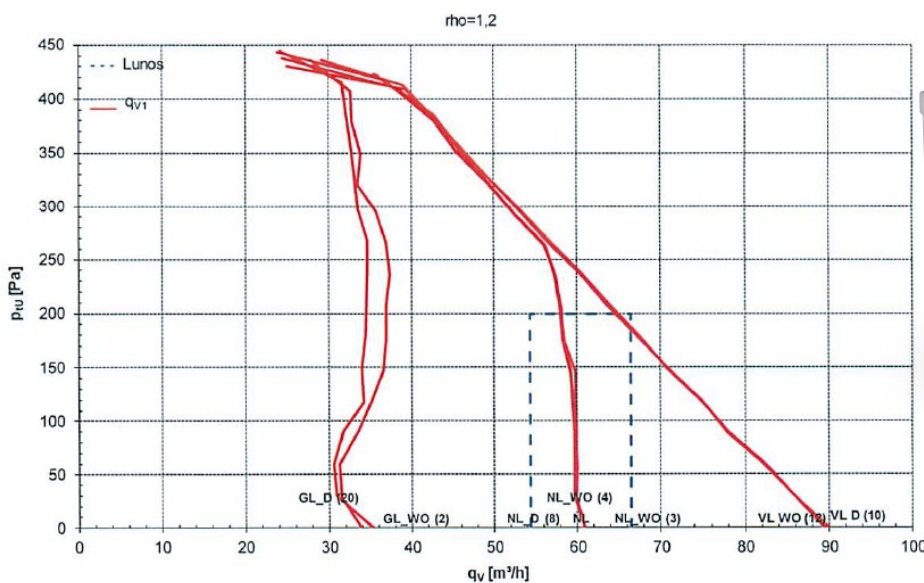
Einbau

Der Einbau des Gehäuses erfolgt durch bündigen Abschluss mit der Wand oder Decke, sowie Entlüftung mittels Alu-Flexrohr DN 80 an die Hauptleitung (oder direkt durch die Außenwand). Das Lüftungsgerät ist schutzisoliert, der Schutzleiteranschluss entfällt.

Beachten Sie bitte die Einbauanleitung und lassen Sie die Geräte fachgerecht elektrisch anschließen.

Technische Daten

Spannungsversorgung	230 V AC 50 Hz
Maße B x H x T	262 mm x 262 mm x 90,6 mm
Verfügbarer statischer Druck	233 Pa



Hinweis

Produkte und deren Abbildungen können leicht variieren. Aufgrund ständiger Weiterentwicklungen und/oder mehrerer Lieferanten für z.B. Rohmaterialien können u.a. Farben leicht variieren (nicht bei Sichtteilen) oder auf Prospekten unterschiedlich dargestellt werden.

E328 11.22

Flush-mounted housing 3/UP

Description

- Recessed wall and ceiling housing 3/UP
- optionally available mounting bracket 3/MW for flush-mounted housing (Order No. 40 262)
- As radial and axial version with exhaust air connection DN 80
- Leakage airtight non-return valve
- Cleaning protection cover
- Mains connection terminal (exhaust air spigot at the top, right, left or rear)

Building approval: Z-51.1-215

Order No. 40 125

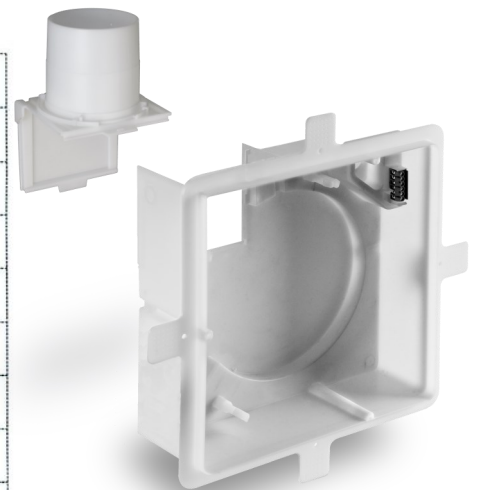
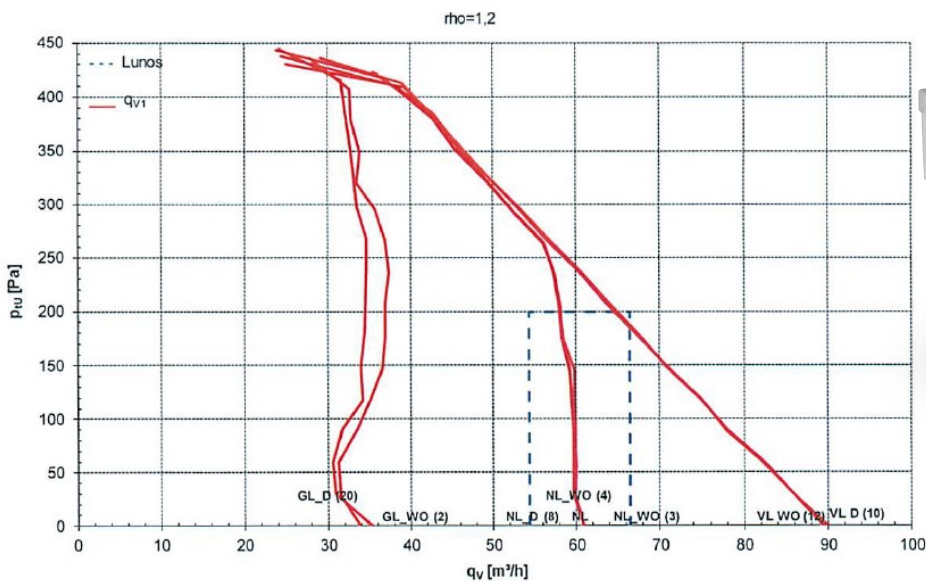
Installation

The installation of the housing is made by flush finish on the wall or ceiling and ventilation using the Alu-Flex pipe DN 80 to the main line or directly through the outer wall.

Please observe the installation manual and have the electrical connection of the fan performed by a qualified professional.

Technical data

Power supply	230 V AC 50 Hz
Dimensions W x H x D	262 mm x 262 mm x 90,6 mm
Available static pressure	233 Pa



Note

Products and illustrations may vary slightly. Due to continuous product development and/or several suppliers e.g. for raw materials, colours, among other things, may vary slightly (not for visible parts) or be shown differently in brochures.

E328 11.22